

Г. Л. Кореньков  
И. Е. Кузьменко  
Д. А. Лейнасаре  
Н. А. Мерсова

# БЫТОВЫЕ АЭРОЗОЛИ

ТЕХНОЛОГИЯ ПРОИЗВОДСТВА  
ПРИМЕНЕНИЕ  
ЭКОНОМИКА

второв

ике произ-  
продуктов  
цидических

удобством  
аря чему

ров пред-  
ства аэро-  
ны мате-

упаковке  
полнения  
ые с раз-  
ые отече-  
озольных

изводства  
ю описан  
методы,  
эд давле-  
подробно  
по также  
льзуемых

развития  
странах



ИЗДАТЕЛЬСТВО «ХИМИЯ»  
ЛЕНИНГРАДСКОЕ ОТДЕЛЕНИЕ  
1968

Г. Л. Кореньков, И. Е. Кузьменко, Д. А. Лейнасаре,  
Н. А. Мерсова, **БЫТОВЫЕ АЭРОЗОЛИ.**

268 стр., 123 илл., 67 табл.

Предлагаемая книга является первой попыткой обобщить отечественный и зарубежный опыт по производству и применению продуктов, упакованных под давлением. В ней широко и популярно освещена возможность использования аэрозольных упаковок для инсектицидных препаратов, лакокрасочных покрытий, пятновыводителей, полирующих средств, смазочных масел, а также в медицине, косметике, пищевой промышленности и т. д. Приводятся рецептуры различных аэрозольных продуктов, выпускаемых в нашей стране и за рубежом, описываются конструкции аэрозольных баллонов и клапанов. Специальные разделы книги посвящены технологии и экономике наполнения баллонов, характеристике промышленного оборудования, описанию действующих заводов, вопросам техники безопасности. Последний раздел представляет собой экономический обзор производства и потребления бытовых аэрозолей в капиталистических странах.

3-14-12

Георгий Лукич Кореньков  
Иван Емельянович Кузьменко  
Дзинтра Альфредовна Лейнасаре  
Нина Александровна Мерсова

### БЫТОВЫЕ АЭРОЗОЛИ

Издательство „Химия“, Ленинградское отделение, Невский пр., 28

с. 268

Темплан 1968 г., №109

Редактор издательства Н. Р. Либерман  
Технический редактор Д. Д. Некрасова  
Корректор Л. А. Любович  
Переплет художника Л. А. Яценко

Сдано в набор 13/Х 1967 г. Подписано к печати 19/II 1968 г. Формат 60×90<sup>1/16</sup>.  
Печ. л. 16,75. Уч.-изд. л. 19,57. Тираж 5500 экз. М-20095. Бумага тип. № 1.  
Цена 1 р. 28 к. Заказ 1168.

Ленинградская типография № 14 „Красный Печатник“  
Главполиграфпрома Комитета по печати при Совете Министров СССР.  
Московский пр., 91.

### От авторов

Книга является монографией по технологии и экономике производства аэрозольных упаковок, широко применяемых для продуктов бытовой химии, парфюмерно-косметических средств, медицинских препаратов, пищевых, лакокрасочных и других продуктов.

Аэрозольная упаковка позволяет экономично и с удобством использовать большой ассортимент продуктов, благодаря чему данное производство интенсивно развивается.

В книге впервые обобщен отечественный опыт (инженеров предприятий г. Риги) по организации и развитию производства аэрозольных упаковок. Одновременно авторами использованы материалы зарубежных источников.

Книга состоит из трех частей.

В первой части дается общее понятие об аэрозольной упаковке и ее свойствах, о компонентах, входящих в составы для наполнения аэрозольных упаковок; рассматриваются вопросы, связанные с разработкой и составлением рецептур, и приводятся известные отечественные и зарубежные рецептуры для различного вида аэрозольных упаковок.

Во второй части освещаются вопросы технологии производства аэрозольных упаковок. Среди методов наполнения подробно описан метод наполнения под давлением (фреонами). Остальные методы, имеющие ограниченное применение: метод наполнения под давлением сжатými газами, а также низкотемпературный метод подробно в этой книге не рассматриваются. Во второй части описано также оборудование наполняющих линий, различные виды используемых баллонов и клапанов.

Заключительная третья часть посвящена тенденциям развития производства аэрозольных упаковок в капиталистических странах за 1950—1966 гг.

Книга рассчитана на инженерно-технических работников и квалифицированных рабочих, занятых производством аэрозольных упаковок. Она должна также представлять интерес и для широкого круга читателей, интересующихся новыми образцами товаров. С этой целью книга иллюстрирована материалами, показывающими широкое применение аэрозольных упаковок в быту, медицине и промышленности.

Авторы надеются, что книга окажется полезным учебным и справочным пособием для специалистов, занятых производством аэрозольных упаковок, и будет способствовать дальнейшему развитию данного производства в нашей стране.

Все указания на замеченные недостатки, а также пожелания читателей будут приняты и учтены с благодарностью.

## СОСТАВЫ АЭРОЗОЛЬНЫХ УПАКОВОК

### АЭРОЗОЛИ И АЭРОЗОЛЬНАЯ УПАКОВКА

Аэрозолями называются системы, состоящие из очень мелких, невидимых невооруженным глазом жидких или твердых частиц, находящихся во взвешенном состоянии в газообразной среде, чаще всего в воздухе [1, 2].

Аэрозоли бывают природные и искусственные. В природе они встречаются в виде туманов — очень мелких капель воды во взвешенном состоянии в воздухе, и дымов — мелких твердых частиц различных веществ, диспергированных в воздухе.

Некоторые искусственные аэрозоли образуются помимо человека: при добыче полезных ископаемых, в производстве цемента и в других отраслях производства — тогда вредные вещества в виде туманов или дымов, смешиваясь с окружающим воздухом, наносят значительный ущерб растительному и животному миру и особенно вредно действуют на здоровье людей [3—5].

Однако имеется группа искусственных аэрозолей, которые сознательно создает человек с определенной целью.

Еще первобытные люди использовали дым, полученный от курения лечебных трав и наркотических средств, а также пары различных жидкостей для лечения больных методом ингаляции. В наши дни аэрозоли различных веществ нашли широкое применение в медицине, где путем распыления в воздухе антибиотиков и других лекарственных препаратов осуществляется эффективное лечение легочных и других заболеваний [6]; при дезинфекции и дезинсекции, где аэрозольный метод дает не только быстрый эффект, но и значительную экономию активных веществ, так как последние расходуются в значительно меньшем количестве [7]. Важную роль играют аэрозоли в защите сельскохозяйственных и лесных культур от вредителей [8], а также в защите скота и птиц от паразитов и болезней.

Аэрозольный способ применения экономически очень выгоден, так как он сокращает удельный расход химиката (в 5—10 раз), повышает эффект его действия и сокращает затраты труда на обработку [9].

Чем же объясняется высокая эффективность действия аэрозолей? Известно, что увеличение поверхности препарата сопровождается увеличением его активности. Известно также, что чем тоньше вещество распыляется, тем более значительную активную поверхность оно приобретает. Незначительное количество вещества, распыленное в виде тумана, занимает довольно большой объем. Для обеспечения желаемого действия распыленного вещества на определенный объект требуется рассчитать количество его, которое при распылении создаст необходимую концентрацию. Расход вещества при этом минимальный, а действие — мгновенное. Подобные свойства присущи только аэрозольным системам, и в этом их основное преимущество перед другими состояниями вещества.

Частицы, видимые невооруженным глазом и быстро оседающие после распыления, можно получить при помощи опрыскивателей различных типов и обыкновенных пульверизаторов. Для получения более мелких частиц применяют различные типы генераторов, которые требуют специального аппаратного оформления, или добиваются образования туманов и дымов термическими методами [7, 9].

В бытовых условиях почти единственным средством получения жидких и порошкообразных аэрозолей является устройство, получившее повсеместное название «аэрозольная упаковка»\*.

Вещество в него упаковывается под давлением и распыляется при помощи сжиженных или сжатых газов. Такое распыление отличается от обычной пульверизации тем, что размеры частиц можно регулировать, изменяя соотношения распыляемого вещества и сжиженного газа в упаковке. Эта возможность обеспечивает максимальный эффект распыленного препарата в соответствующих условиях применения. Так, медицинские препараты, инсектициды и другие вещества, которые должны обладать быстрым действием и некоторое время находиться во взвешенном состоянии, распыляют в виде мельчайших, невидимых человеческим глазом частиц. Но такие препараты, как масло для загара, полирующие средства и другие, предназначенные для нанесения на поверхность, нецелесообразно распылять настолько мелко, так как это только может снизить эффект их действия.

Имеется еще одно различие между распылением вещества при помощи аэрозольной упаковки и обычным пульверизатором. Размеры частиц, полученных при помощи аэрозольной упаковки, в отличие от частиц, полученных обычной пульверизацией, колеблются в весьма небольших пределах.

\* Так как содержимое в аэрозольной упаковке находится под давлением, то применим также термин «аэрозольный баллон».

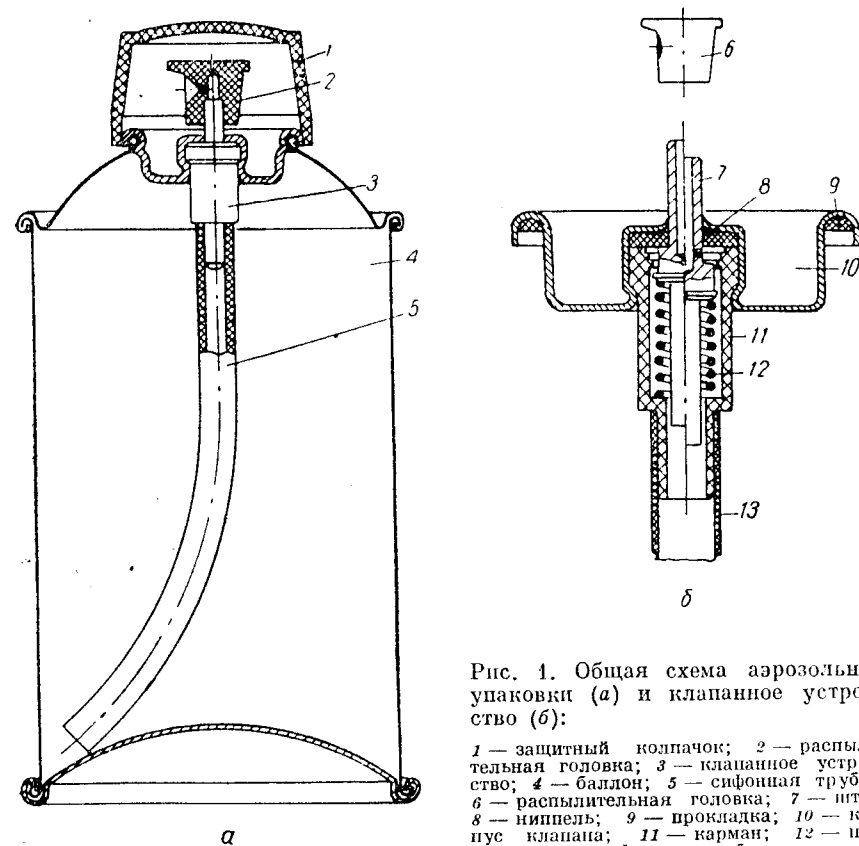


Рис. 1. Общая схема аэрозольной упаковки (а) и клапанное устройство (б):

1 — защитный колпачок; 2 — распылительная головка; 3 — клапанное устройство; 4 — баллон; 5 — сифонная трубка; 6 — распылительная головка; 7 — шток; 8 — ниппель; 9 — прокладка; 10 — корпус клапана; 11 — карман; 12 — пружина; 13 — сифонная трубка.

Итак, аэрозольная упаковка позволяет в бытовых и промышленных условиях быстро и без лишних затрат труда распылять жидкие и порошкообразные вещества в виде частиц заданного размера. Благодаря своему удобству, аэрозольные упаковки нашли широкое применение и для продуктов, не требующих высокодисперсного распыления (лаков, крахмала и даже кремов для бритья, зубных паст, сбитых сливок и т. п.).

Аэрозольная упаковка проста по устройству и всегда готова к применению (рис. 1, а). Она состоит из металлического, пластмассового или стеклянного баллона, клапанного устройства с распылительной головкой и сифонной трубкой и защитного колпачка. Колпачок предохраняет распылительную головку от нечаянного нажима.

Клапанное устройство состоит из целого ряда деталей. В клапане, изображенном на рис. 1, б, герметизация упаковки зависит от расположения штока 7 и уплотняющей резины-ниппеля 8. В штоке

имеется отверстие, которое при свободном положении распылительной головки находится выше ниппеля. В этом состоянии упаковка герметически закрыта. При нажатии на распылительную головку шток подается вниз и отверстие в нем опускается ниже ниппеля. При таком положении внутреннее пространство баллона оказывается соединенным с внешней средой. Так как внутреннее давление в баллоне, создаваемое эвакуирующим газом-пропеллентом, всегда выше атмосферного, то продукт поднимается по сифонной трубке к клапану, а оттуда через сопло распылительной головки выдвигается наружу.

При выходе продукта из сопла происходит его механическое распыление. В качестве пропеллентов в аэрозольных упаковках обычно используются фреоны (сжиженные фторхлоруглеродороды). Для фреонов характерны высокое давление паров и низкая температура кипения. Так, например, фреон-12 при 760 мм рт. ст. имеет температуру кипения  $-29,8^{\circ}\text{C}$ . Вследствие этого при выходе смеси фреонов и продуктов наружу происходит интенсивный переход фреонов от жидкого состояния к газообразному, что вызывает бурное дробление продукта. Чем выше содержание фреонов в упаковке, тем более мелкие частицы получаются при распылении. Наибольшее распространение получили фреоны ряда метана — F-11, F-12, F-22, ряда этана — F-114, F-113 и ряда бутана — F-C318.

По мере расходования содержимого упаковки недостаток пропеллента в газовой фазе все время пополняется благодаря испарению жидких фреонов из раствора, что обеспечивает постоянное внутреннее давление на всем протяжении пользования упаковкой. Давление в упаковке зависит от температуры. Для смеси фреонов 11 и 12 (50 : 50), например, избыточное давление паров при  $20^{\circ}\text{C}$  составляет 2,4 атм, а при  $40^{\circ}\text{C}$  — 5,0 атм.

Как уже было сказано, аэрозольная упаковка приводится в действие нажатием на распылительную головку. При освобождении головки пружина клапана занимает первоначальное положение и упаковка автоматически закрывается. Герметичность упаковки обеспечивает сохранность продукта в течение длительного времени.

Для удобства аэрозольную упаковку часто сокращенно называют аэрозолем, что допущено и в данной книге. Но следует помнить, что слово «аэрозоль» — термин физической химии и обозначает особое состояние вещества, находящегося во взвешенном состоянии в воздухе (или другой газовой среде).

#### РАЗВИТИЕ ПРОИЗВОДСТВА АЭРОЗОЛЬНЫХ УПАКОВОК

Создание аэрозольных упаковок явилось результатом попыток найти простой, удобный и дешевый способ получения вещества в мелкодисперсном состоянии. В результате было предложено малогабаритное, легкое и компактное устройство, содержащее смесь веществ, заключающую в себе необходимую для распыления энергию.

Первые аэрозольные упаковки появились в тридцатых годах в Европе, когда норвежец Ротхейм начал упаковывать краски в баллончики под давлением в смеси с пропаном и бутаном [10]. Упаковки этого образца представляют сейчас музейную редкость. Последующие попытки были осуществлены в 1937 г. Иддингсом, применившим для заполнения баллончиков низкотемпературный метод [11]. Среди пропеллентов, которые он использовал, впервые упоминается фреон-12. В этом же году Хоккенойсу удалось создать аэрозольную упаковку инсектицида в пропане. Но после нескольких испытаний работа в этом направлении была прекращена из-за большой опасности воспламенения подобных составов. В 1938 г. Салливэн и Гудью (США) продолжили работы по изучению инсектицидов в аэрозольной упаковке.

Во время второй мировой войны инициативу в области разработок аэрозольных упаковок захватили США. Первая аэрозольная упаковка в США была создана в 1941 г., она представляла собой средство для уничтожения насекомых, упакованное в стеклянный сосуд. Пропеллентом служил фреон-12 [12]. В первые годы создания аэрозольных упаковок наблюдалась тенденция наполнять их такими веществами, которые одновременно являлись и активным продуктом и пропеллентом, как например, хлористый этил (для целей анестезии) или хлорфторуглеродороды (для тушения пожаров).

В промышленном масштабе производство аэрозольных упаковок началось после второй мировой войны в США. Распространенные в это время «аэрозольные бомбы» емкостью немного более 2 л, содержащие инсектицидные препараты и упакованные под высоким давлением в корпуса артиллерийских снарядов, были неудобны в обращении. Тем не менее эти «бомбы», произведенные в количестве более 40 млн. шт., были взяты на вооружение армией и флотом США (борьба с москитами, малярийными комарами и т. п.) [13]. Использование таких аэрозолей в быту препятствовало их высокая стоимость. В 1947 г. аэрозольные бомбы стали вытесняться новыми конструкциями баллонов, рассчитанных на небольшое внутреннее давление. Производство аэрозольных упаковок стало быстро увеличиваться. За последние 15 лет они получили всемирное признание, что связано не только с их компактностью, удобством индивидуального пользования, постоянной готовностью к работе, но и с целым рядом преимуществ, основными из которых являются возможность с небольшой затратой энергии диспергировать в единицу времени значительные количества вещества с получением частиц сравнительно малого размера; стабильность режима туманообразования (размер получаемых частиц, дальность их полета, угол при вершине конуса, образуемого струей, во время работы аэрозольной упаковки не меняются); заранее определяемая дозировка распыляемого препарата; возможность получения аэрозолей с заранее заданными размерами частиц; обеспечение стерильности распыляемых препаратов, что необходимо в медицине и ветеринарии, и т. п.

В настоящее время мировое производство аэрозольных упаковок в год превышает 2,5 млрд. шт. Эта область производства ускоренно развивается в настоящее время и в Советском Союзе. Бытовые аэрозоли в СССР изготавливаются на Рижском химическом заводе «Аэрозоль», Рижском парфюмерно-косметическом заводе «Дзинтарс», Московском химико-фармацевтическом заводе им. 8 Марта, в объединении по производству парфюмерно-косметических изделий «Новая заря» и др.

*Используются аэрозоли*

#### ОБЛАСТИ ПРИМЕНЕНИЯ АЭРОЗОЛЬНЫХ УПАКОВОК

Области применения аэрозолей очень разнообразны. В настоящее время насчитывается около 300 видов продуктов, выпускаемых в аэрозольной упаковке. Самую большую группу составляют средства бытовой химии. К ним относятся инсектициды, инсектофунгициды, репелленты, дезодоранты, лаки и краски, средства для подкрашивания белья, пятновыводители, средства ухода за обувью, мебелью, автомобилями и т. п.

**И н с е к т и ц и д ы** предназначаются для уничтожения и отпугивания насекомых и применяются для дезинсекции производственных и бытовых помещений, транспорта, для защиты садов и огородов, для обработки домашних животных, для индивидуальной защиты от укусов насекомых и т. д.

По назначению аэрозольные инсектициды, фунгициды и репелленты можно разделить на следующие категории.

1. Инсектициды для уничтожения летающих насекомых.
2. Инсектициды для уничтожения ползающих насекомых.
3. Средства против моли.
4. Инсектициды-дезодоранты для дезинфекции мусорных ящиков и т. п.
5. Инсектициды для обработки домашних животных.
6. Средства для защиты комнатных растений и садово-огородных культур от грибковых болезней и вредителей.
7. Репелленты:

- а) для защиты людей;
- б) для защиты домашних животных.

Как уже говорилось, промышленное производство аэрозольных упаковок во всех странах началось именно с инсектицидов. Это не случайно: на примере аэрозольной упаковки инсектицидов наиболее ярко демонстрируются преимущества использования вещества в виде аэрозоля. Эффективность инсектицидов в аэрозольной форме благодаря значительному увеличению активной поверхности распыленных частиц и большей легкости проникновения их в организм насекомого настолько возрастает, что их действие становится почти моментальным.

Наиболее быстро действуют те препараты, которые проникают в организм насекомых через органы дыхания и кожные покровы. Именно эти препараты применяются в аэрозольных упаковках.

**Лаки и краски** также являются одним из наиболее перспективных продуктов для использования в аэрозольной упаковке. Пользуясь лаком в аэрозольной упаковке, можно быстро и легко в домашних условиях обновить поверхность деревянных, металлических и кожаных предметов. Большие удобства такие упаковки создают для владельцев автомобилей, мотоциклов, велосипедов. Имея грунтовки и автонитроэмали в аэрозольной упаковке, можно заделать царапины и небольшие повреждения лакокрасочного покрытия, не прибегая к услугам специальных мастерских.

Аэрозольные составы, содержащие лаки и краски, служат не только для декоративной отделки, но и для защиты поверхностей от механических повреждений, загрязнения, действия влаги и т. д.

С появлением различных рецептур термостойких покрытий и антикоррозионных лаков аэрозольные упаковки с лакокрасочными составами стали применяться не только в быту, но и в промышленности. В США в такой упаковке выпускаются жаростойкие алюминиевые краски для паровых трубопроводов, печей, машин, двигателей внутреннего сгорания. Они выдерживают продолжительное нагревание до 260°С и периодическое повышение температуры до 538°. Для защиты металлических изделий и оборудования от ржавчины, царапин, истирания при транспортировке и хранении применяются виниловые покрытия, наносимые с помощью аэрозольной упаковки. Если оно наносится несколькими слоями, никаких растворителей для последующего удаления его не требуется — его можно снять, как пленку.

Лакокрасочные составы в аэрозольной упаковке имеют преимущество перед обычными лаками и красками как при хранении (полная герметичность), так и при нанесении (исключение тары, необходимости в дорогостоящем оборудовании для распыления и в растворителях для мытья кистей).

**Освежители воздуха** являются одним из наиболее распространенных продуктов, применяемых в аэрозольной упаковке. Назначение этих дезодорантов — удаление неприятного запаха в помещениях, обработка мусорных ящиков и т. п. Жилым помещениям освежители воздуха придают желаемый аромат (хвойный, лавандовый и т. д.).

**Прочие средства бытовой химии:** полирующие, чистящие составы, крахмальные растворы в аэрозольной упаковке — предназначены для облегчения труда домохозяйки.

С помощью аэрозольной упаковки, содержащей готовый раствор крахмала, можно быстро накрахмалить воротнички и манжеты и тут же их прогладить. Специальные вещества, включенные в рецептуру, облегчают скольжение утюга и исключают прилипание его к накрахмаленной ткани.

Аэрозольная упаковка позволяет нанести тончайший слой лака на мебель, пол, пластмассовые предметы, обработать защитным составом металлические предметы для предохранения их от коррозии, очистить стеклянные и зеркальные поверхности и т. п. За рубежом

выпускаются аэрозольные упаковки с искусственным снегом для украшения новогодних елок. Большие удобства для спортсменов создает аэрозольная упаковка, содержащая лыжную мазь.

Вторую большую группу товаров, выпускаемых в настоящее время в аэрозольной упаковке, составляют парфюмерно-косметические средства. Наиболее распространены средства ухода за волосами (лаки, шампуни, бриллиантины и т. п.). Ассортимент лаков чрезвычайно разнообразен. Выпускаются лаки для грубых и тонких волос, для подкраски, лаки с блестками, лаки для сохранения прически в дождливую погоду и т. д. Аэрозольная упаковка дает возможность получать тончайшую пленку лака на волосах наиболее быстрым и удобным способом и поэтому имеет неоспоримое преимущество перед другими способами нанесения лаков.

Производство кремов для бритья в форме аэрозолей началось в 1950 г. в США и теперь постепенно вытесняет все неаэрозольные типы этого вида продукции, несмотря на то, что кремы для бритья в аэрозольной упаковке стоят значительно дороже обычных. (Нередко баллон с кремом выпускается с привинчивающейся кисточкой.)

Кремы для бритья в аэрозольной форме не только более удобны в употреблении, но и обладают лучшими физическими и гигиеническими свойствами: пена, образуемая ими, может сохраняться без изменения свойств от 2 до 5 минут, обладает относительно хорошими поверхностно-активными свойствами и не раздражает кожу (рН от 8,0 до 9,0). В США было продано кремов для бритья на сумму (в млн. долларов):

Год	Всего	Мыльные типы	Бесщеточные пасты	Аэрозольные типы
1950	36,1	15,1	21,0	
1955	55,5	12,8	15,3	27,4
1958	62,3	10,7	12,1	39,5
1961	75,0		18,7	56,3
1963	80,0		15,0	65,0

В аэрозольной упаковке выпускаются кремы для рук, масла для загара, дезодоранты, средства против пота и т. д.

Аэрозольная упаковка масел для загара также имеет неоспоримое преимущество перед обычным видом упаковки. Во-первых, продукт не изменяется под влиянием сильных солнечных лучей и повышенной температуры и поэтому удобен для пользования на пляже. Во-вторых, металлический баллон хорошо защищает содержимое от загрязнения песком, пылью и т. п. Кроме того, такая упаковка дает возможность экономно расходовать продукт.

Аэрозольная упаковка с успехом применяется для духов, одеколонов, туалетной воды и других парфюмерных продуктов. За рубежом, особенно в США, в аэрозольной упаковке выпускается значительная часть производимых духов и одеколонов. В 1959 г. в США

было продано парфюмерных товаров на 110 млн. долларов, причем 77% всей продукции было в аэрозольной упаковке. Такое же соотношение аэрозольной и обычной упаковок в этой области сбыта сохранилось примерно и в 1967 г.

Медицинские аэрозоли успешно развиваются в течение 20 лет в США и приблизительно 13 лет в странах Западной Европы. Хотя эта область применения аэрозольных упаковок весьма перспективна, темпы развития производства здесь значительно медленнее, чем в других областях. Причинами являются отсутствие некоторых исходных веществ и недостаточная разработка технологии наполнения. Первая медицинская аэрозольная упаковка, выпущенная в 1955 г. в США, была предназначена для ингаляции. В 1965 г. производство медицинских аэрозолей в США составило 65 млн. шт., в Англии в 1964 г. — 6—7 млн. шт. [14]. Ассортимент выпускаемых аэрозольных упаковок с медицинскими препаратами значительно вырос.

Преимущество аэрозольной упаковки с медицинскими средствами перед обычной тарой заключается в следующем:

- повышается активность препарата, благодаря увеличению его поверхности;
- исключаются загрязнения и прочие посторонние включения;
- сохраняется стерильность препаратов, упакованных в стерильных условиях;

г) сохраняются первоначальные свойства независимо от атмосферных явлений (состав не поглощает воду, не высыхает и т. п.).

Кроме того, некоторые аэрозольные ингаляционные препараты могут применяться для оказания немедленной помощи и заменять инъекцию. Например, при приступе стенокардии эффективное действие оказывает октилнитрит, причем необходимость в асептических шприцах и иглах отпадает.

Пользование препаратом наружного применения в аэрозольной упаковке способствует быстрой адсорбции медикамента пораженной поверхностью, так как препарат распределяется по ней тонким слоем без обычной для мазей жировой основы, затрудняющей доступ самого препарата к коже. Использование медикаментов местного применения в аэрозольной упаковке при лечении язв, раневых поверхностей и т. п. исключает механическое раздражение, неизбежное при нанесении препарата обычным способом. Особенно удобна аэрозольная упаковка для средств по оказанию первой помощи. Для этой цели служат дезинфицирующие препараты, прозрачные пластмассовые повязки, обладающие бактерицидными свойствами, средства против термических ожогов, а также ингаляционные препараты, заменяющие инъекции, применяемые при приступе стенокардии, астмы, различные обезболивающие средства и т. д.

Аэрозоли нашли широкое применение в ветеринарии.

Сравнительно широко используются аэрозольные упаковки для технических целей. Ассортимент аэрозолей технического назначения включает смазочные масла,

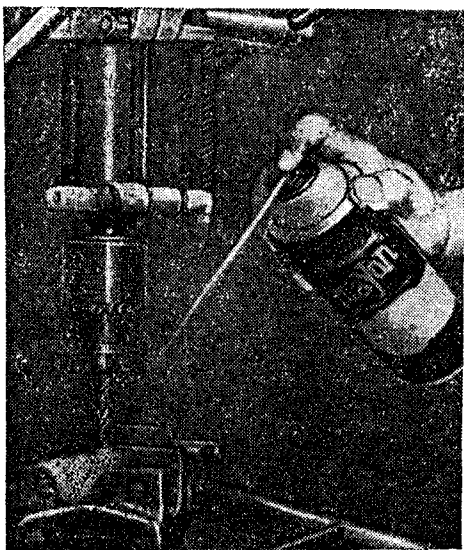


Рис. 2. Струю состава для охлаждения режущей кромки сверла, распыляемую из аэрозольной упаковки, можно направить точно на рабочую поверхность.

антикоррозионные покрытия, средства для облегчения разъема прессформ, защитные пленки, составы, очищающие механизмы от масла, и др.

Нанесение защитных и смазывающих составов из аэрозольной упаковки имеет большие преимущества перед обычными методами смазки. Распыленная струя может быть направлена из аэрозольного баллона точно в назначенное место (рис. 2). При этом нет необходимости разбирать или останавливать машины, так как руки работающего во время смазки находятся на безопасном расстоянии от движущихся деталей. Благодаря мягкому равномерному распылению и отсутствию бокового разбрызгивания обеспечивается экономия материала и одинаковая толщина наносимого слоя

вдоль всей обрабатываемой поверхности.

Аэрозольные упаковки со смазочными маслами производятся в США, Франции, Норвегии, Финляндии, Австрии и других странах. Выпускают как жировые, так и сухие смазки.

Фирма Svenska ВРАВ (Швеция) выпускает в аэрозольной упаковке густое черное машинное масло, предназначенное для смазывания различных зубчатых передач и других движущихся частей машин, подверженных внешним атмосферным влияниям.

Хотя новая упаковка дороже, чем применявшиеся до сих пор, считают, что разница в стоимости компенсируется легкостью и удобством при пользовании. Применение густого машинного масла в обычном виде затруднительно, кроме того, возможно его загрязнение.

Недавно в продаже появились так называемые «аэрозольные пушки», представляющие собой бесшовные баллоны, в которых смазка отделена от пропеллента поршнем [15]. Смазка из такой упаковки в зависимости от силы нажатия на распылительную головку может выдаваться в большем или меньшем количестве. Такая упаковка очень удобна как в производстве, так и в быту, где может применяться для смазки оконных и дверных петель, моторов, для профилактической смазки автомашин. Пользование описанной упаковкой исключает целый ряд операций (набивка

специального поршня смазкой из обычной упаковки и т. п.), связанных с применением обычной упаковки с автолом или с другой технической смазкой.

Из сухих смазок, выпускаемых в аэрозольной упаковке, известность приобрели графитовые смазки, смазки, содержащие молибдендисульфид и т. п. Например, в Англии выпускается сухая смазка в виде коллоидной дисперсии молибдендисульфида для трущихся механических деталей [16].

Сухие смазки применяются в текстильной промышленности для смазки ткацких, трепальных и кольцепрядильных машин, для смазки фильер. Пользование упаковкой с сухой смазкой очень удобно и снижает время обработки в 6—10 раз [17].

В аэрозольных упаковках выпускаются также эмульсии для охлаждения резцов на сверлильных станках (рис. 2) и силиконовая эмульсия, облегчающая разъем прессформ (Англия). Последняя, кроме того, дает пленку, стойкую к температурным колебаниям, к окислению, обладающую хорошими водоотталкивающими свойствами и низким поверхностным натяжением. Кроме того, это средство в аэрозольной упаковке благодаря водной основе и использованию в качестве пропеллента бутана гораздо экономичнее, чем обработка кистью. К тому же исключается возможность загрязнения отпрессованных продуктов инородными включениями. Опытные проверки для горячего прессования дали хорошие результаты.

В аэрозольной упаковке выпускается большой ассортимент защитных смазок и покрытий. Многие из них содержат силиконовые масла. Силиконовыми смазками как антикоррозионным покрытием пользуются для защиты от ржавчины системы зажигания в автомобилях, защиты хромированных деталей и т. п.

В ряде стран в аэрозольной упаковке выпускают и продукты. Первые баллоны с пищевыми продуктами появились в 1947 г. в США. Они содержали кремы для отделки тортов и пирожных и имели большую емкость. Применялись они только в ресторанах, которые обычно возвращали баллоны для повторного наполнения. Массовое производство этого вида аэрозольных упаковок началось лишь в 1958 г.

В настоящее время кремы и сбитые сливки по-прежнему остаются основными продуктами для наполнения аэрозольных упаковок, хотя ассортимент пищевых аэрозолей значительно расширился. Производство пищевых аэрозольных упаковок в США в 1966 г. составило около 70 млн. шт. [18].

В аэрозольных упаковках продаются пищевые продукты в трех различных видах: крем, жидкость, паста. В аэрозольной упаковке можно купить приправы для салатов, плавленный сыр, лимонный сок, корицу, молочную заправку для какао, майонез, томатный соус, сливочное масло и т. д.

Такой рост производства пищевых аэрозолей объясняется основными тремя причинами: преимуществом аэрозольной упаковки



перед обычными видами тары, разработкой новых пропеллентов и усовершенствованием технологии наполнения.

Аэрозольная упаковка пищевых продуктов имеет следующие преимущества перед обычными видами упаковки:

- 1) удобство;
- 2) экономия времени;
- 3) пища упаковывается в подготовленном к употреблению состоянии и выдается из упаковки в однородном виде;
- 4) нет утечки продукта;
- 5) нет потери влаги;
- 6) не проникает влага;
- 7) нет потери аромата;
- 8) продукт не подвергается воздействию воздуха, света и микроорганизмов и не загрязняется;
- 9) продукт может дозироваться.

Однако следует заметить, что, по последним американским данным, из пищевых аэрозолей перспективными являются только пять-шесть видов: сбитые сливки и кремы для кондитерских изделий, соуса и заправки для салатов, а также различные сиропы.

В заключение можно сказать, что перечень описанных здесь видов аэрозольных упаковок очень ограничен и лишь дает понятие о возможностях их применения. В настоящее время во всех странах расширяется ассортимент продуктов, предназначенных для упаковки в аэрозольную тару. Учитывая большие масштабы производства аэрозольных упаковок, в некоторых странах приняли меры для подготовки специалистов-аэрозольщиков. В США, например, открыты с этой целью специальные отделения в ряде университетов и высших учебных заведений. Студенты, оканчивающие их, получают квалификацию инженеров-аэрозольщиков [19].

## Глава II

### ПОЛУЧЕНИЕ РАЗЛИЧНЫХ ВИДОВ РАСПЫЛЕНИЯ ВЕЩЕСТВ С ПОМОЩЬЮ АЭРОЗОЛЬНОЙ УПАКОВКИ

Основной задачей аэрозольной упаковки является выдача находящегося в ней под давлением вещества в таком виде, который обеспечивал бы наиболее эффективное воздействие продукта и максимальное удобство. При помощи аэрозольной упаковки можно распылять жидкие вещества и пудры, получать пену из жидких веществ и выдавать наружу пастообразные вещества в виде вязкой струи разнообразной конфигурации (рис. 3).

Аэрозольные баллоны в основном служат для выдачи жидких веществ в распыленном виде, что широко применяется в быту, сельском хозяйстве, медицине, промышленности и других областях. Распыленные жидкости, главным образом, используются для нанесения на поверхность и для образования облака из мелких капель в воздухе. К первой группе относятся лакокрасочные материалы, пятновыводители, средства для чистки и полировки, жидкости для подкрахмаливания и целый ряд других веществ. Ко второй группе относятся жидкости для уничтожения летающих насекомых, удаления неприятного запаха в воздухе, различные дезинфекционные средства и т. д.

Жидкости, предназначенные для распыления при помощи аэрозольной упаковки, находятся в ней под давлением, которое создает пропеллент. В качестве пропеллентов для распыления жидкостей используют в основном сжиженные газы: фторхлорзамещенные углеводороды (фреоны), парафиновые углеводороды (пропан, бутан, изобутан и др.), хлорзамещенные углеводороды (винилхлорид, метилхлорид) и сжатые газы: азот, закись азота, двуокись углерода, последние в основном употребляются для пищевых продуктов.

Если пропеллентом служит сжиженный газ, то в зависимости от свойств жидкого продукта и пропеллента различают два случая: 1) продукт и пропеллент совмещаются и 2) продукт и пропеллент не совмещаются.

Продукт совмещается с пропеллентом. Это относится чаще всего к растворам на основе органических растворителей, совмещающихся с фреонами (реже на основе воды [20]). При совмещении жидкого пропеллента с жидким



Рис. 3. Различные виды выдачи продукта из аэрозольной упаковки.

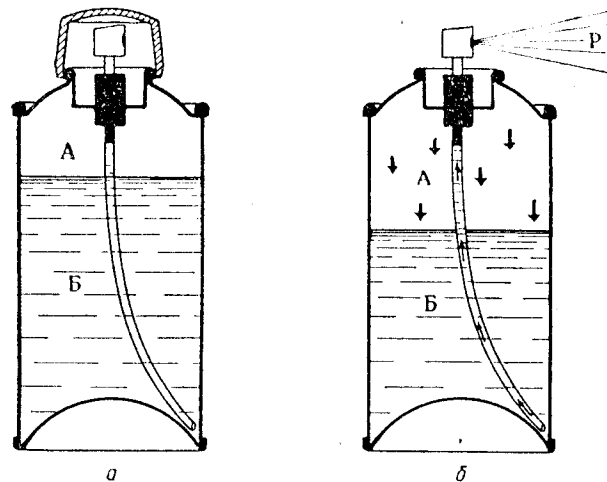


Рис. 4. Аэрозольная упаковка, содержащая пропеллент, совмещающийся с активным продуктом:

а — в стационарном состоянии; б — в действии.

продуктом в аэрозольной упаковке возникают две фазы (рис. 4): А — газовая (смесь насыщенных паров пропеллента и других летучих жидкостей, включенных в рецептуру), которая занимает свободное пространство в упаковке, и В — жидкая (смесь продукта и жидкого пропеллента). Под давлением газовой фазы А жидкая фаза В поднимается по сифонной трубке и через клапанное устройство попадает наружу, где пропеллент, бурно испаряясь, дробит жидкость на мельчайшие частицы Р. Перед употреблением не требуется взбалтывать упаковку, так как при хранении расслоения жидкости не происходит.

*Смесь пропеллента с активными жидкими компонентами не совмещается с раствором активного вещества.*

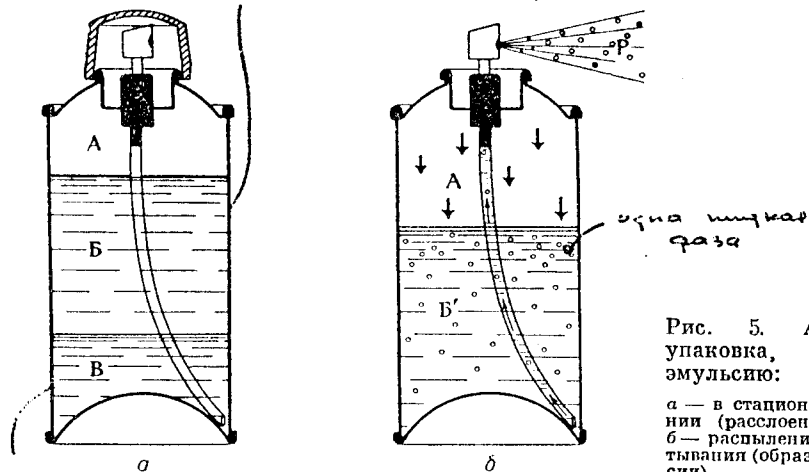


Рис. 5. Аэрозольная упаковка, содержащая эмульсию:

а — в стационарном состоянии (расслоение эмульсии); б — распыление после взбалтывания (образование эмульсии).

составное 18

В случае распыления эмульсий, где активное вещество является дисперсной фазой, пропеллент должен совмещаться со смесью жидких компонентов состава, образующих дисперсионную среду. При хранении аэрозольных упаковок эмульсии расслаиваются, как показано на рис. 5, а, причем образуются одна газовая фаза А и две жидкие В и В'. Фаза В представляет собой активное вещество или его раствор, а В' — смесь пропеллента с остальными жидкими компонентами, не совмещающимися с раствором активного вещества. При взбалтывании упаковки (рис. 5, б) образуется одна жидкая фаза В', в которой В служит дисперсионной средой, а В — дисперсной фазой. При открытом положении клапана, как и в предыдущем примере, насыщенные пары пропеллента (фаза А) выталкивают эмульсию наружу, где она дробится на мелкие частицы Р.

В обоих случаях газовая фаза, состоящая в основном из насыщенных паров пропеллентов, служит для выдачи жидкой фазы в воздух при открытом положении клапана. Жидкая фаза, состоящая из жидкого продукта и пропеллента, после выдачи из упаковки дробится в воздухе на мелкие частицы, благодаря бурному испарению содержащегося в ней пропеллента.

Размеры распыляемых частиц зависят от количества пропеллента в содержимом баллона, температуры кипения пропеллента, летучести растворителя, температуры окружающей среды, вязкости продукта, конструкции клапана и т. д. Например, характер распыления при 20° С в зависимости от количества пропеллента (фреон-12 или смесь фреонов 11 и 12) в жидкой фазе при одной и той же конструкции клапана имеет следующие особенности:

1. При содержании пропеллента в аэрозольной упаковке до 30 вес. % выдача продукта из упаковки осуществляется в виде струи, что используется только в редких специальных случаях.

2. При содержании пропеллента от 30 до 50 вес. % получится грубое распыление, которое почти не применяется.

3. Составы, содержащие от 50 до 60 вес. % пропеллента, употребляются для распыления жидкостей, предназначенных для нанесения на поверхности, т. е. различных лакокрасочных материалов (эмали, лаки и краски), пятновыводителей, средств для чистки и полировки, средств для подкрамаливания и т. д.

4. Составы, содержащие от 70 до 90 вес. % пропеллента, используются для распыления жидкостей с целью образования облака из мельчайших капель, которое способно довольно долго удерживаться в воздухе. Такие составы используются для распыления средств уничтожения летающих насекомых; освежителей воздуха, удаляющих неприятный запах в помещениях; различных дезинфекционных средств и т. д.

Внутреннее давление в упаковке не влияет непосредственно на размер частиц, так как оно определяется не количеством сжиженного газа в баллоне, а давлением его насыщенного пара, которое остается постоянным, пока не будет израсходована последняя капля

2\*

малые газы

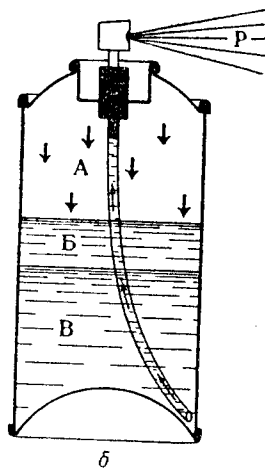
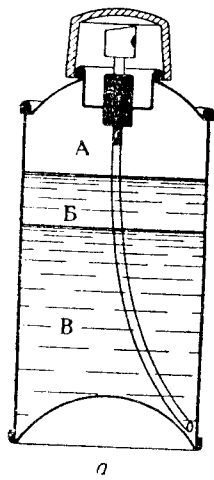


Рис. 6. Аэрозольная упаковка, содержащая пропеллент, не совмещающийся с активным продуктом.

*Величина давления*

пропеллента. От внутреннего давления зависит в некоторой степени конус распыления и режим расхода содержимого.

Температура окружающей среды влияет на распыление следующим образом. Во-первых, давление насыщенного пара пропеллента находится в прямой зависимости от температуры, т. е. при понижении температуры снижается, при повышении — повышается. Во-вторых, растворители улетучиваются быстрее при повышенных температурах, чем при низких. В-третьих, если используются вещества, вязкость которых сильно колеблется с изменением температуры, тогда и размеры образующихся частиц также будут зависеть от изменений температуры.

Иногда при низких температурах содержимое баллона расслаивается. Это явление исчезает при повышении температуры.

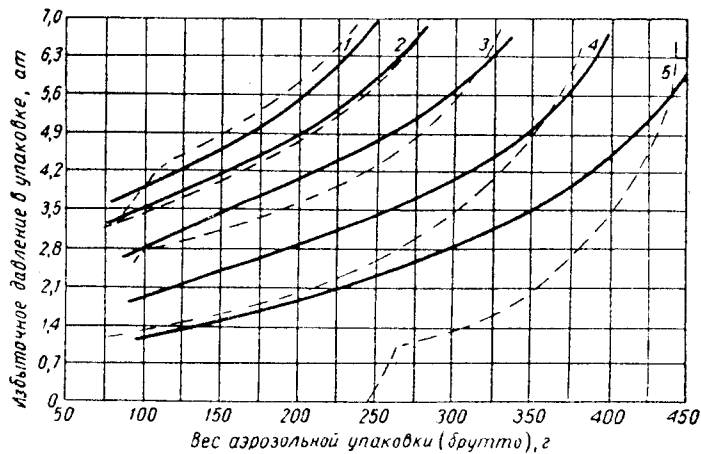
Легучесть растворителей также влияет на размеры частиц. Чем более легколетучи растворители, тем дисперсность распыления выше, и наоборот.

Конструкция используемых клапанов также определяет дисперсность струи.

Продукт и пропеллент несовместимы. Такие системы используются обычно для распыления водных растворов. В качестве пропеллентов применяются сжиженные пропан, бутан, изобутан и другие парафиновые углеводороды. Водный раствор и жидкий пропеллент образуют две отдельные жидкие фазы (рис. 6), где вода образует нижний слой В, а парафиновые углеводороды (плотностью 0,5—0,6) — верхний слой А. Пары пропеллентов образуют газовую фазу А.

Такие аэрозольные упаковки перед употреблением не разрешается взбалтывать, потому что жидкий пропеллент здесь служит только для снабжения парами газовой фазы. Последняя обеспечивает соответствующее давление в упаковке. В отличие от предыду-

Рис. 7. Изменение внутреннего давления в аэрозольных упаковках разной емкости, содержащих сжатый газ, по мере выдачи продукта:



щего случая, здесь характер распыления зависит от внутреннего давления. Пропеллент, не совмещенный с водным раствором, в самом процессе дробления жидкости в воздухе не участвует. Для этой цели применяются специальные конструкции распылительных головок, которые механически дробят струю на мелкие частицы Р. Характер распыления зависит от силы подачи продукта в головку.

Конкретным примером распыления водных растворов с помощью парафиновых углеводородов является работа аэрозольных упаковок, содержащих средства для подкрахмаливания белья. Крахмал в водном растворе распыляется при помощи смеси пропана и бутана.

Пропелленты для распыления водных растворов. Для распыления водных растворов употребляются также сжатые газы: азот, закись азота, двуокись углерода, но они не обеспечивают полную выдачу продукта из аэрозольных упаковок\*. Сжатые газы нерастворимы в воде или растворяются в ней очень мало. Если газ практически в какой-то степени растворяется в воде [21], то осуществляется более полная выдача продукта из упаковки (рис. 7). Азот, который практически не растворяется в растворе продукта, не выдает из аэрозольной упаковки около 10% продукта, а закись азота и углекислый газ, которые в небольших количествах растворимы в воде, обеспечивают более полную выдачу продукта.

При использовании сжатых газов следует опасаться утечки пропеллента. Так как количество его в баллоне не превышает нескольких граммов, даже незначительная утечка пропеллента может привести к неполной выдаче продукта.

При распылении водных растворов с помощью сжатых газов в упаковке также имеется только одна жидкая фаза, и перед употреблением не требуется предварительно взбалтывать баллон.

\* Так как по мере работы такой упаковки давление в ней падает и может сравниться с атмосферным раньше, чем весь продукт будет использован.

Аэрозольные упаковки для выдачи жидкости в виде пены используются в основном в быту, медицине, ветеринарии и косметике. Жидкости, которые при выдаче из упаковки образуют пену, являются водными растворами активного вещества и пенообразователя. Так как пропеллент в этом случае не должен совмещаться с раствором, в подобных составах употребляют фреоны, а также парафиновые углеводороды. Они образуют в данном случае эмульсии, в которых дисперсионной средой является водный раствор, а дисперсной фазой — фреон. Количество пропеллента не превышает 20% вес. %. При хранении эмульсия может расслаиваться, поэтому перед употреблением необходимо аэрозольную упаковку взбалтывать. После попадания эмульсии в воздух, фреон начинает испаряться и пузырьки газа, находящиеся в жидком продукте, постепенно увеличиваясь в объеме, образуют пену, т. е. сравнительно грубую, высококонцентрированную дисперсию паров пропеллента в жидком продукте.

Структура пены зависит, во-первых, от состава, свойств и соотношений растворенных в воде веществ, во-вторых, от соотношения водного раствора и пропеллента и в-третьих, от давления насыщенных паров последнего. При одинаковом количестве пропеллентов наиболее жесткая упругая пена получается там, где выше всего давление паров.

Пены могут быть устойчивые и неустойчивые. Для получения устойчивых пен применяют стабилизаторы. Прочность и продолжительность существования пены зависит от природы и количества присутствующего пенообразователя, концентрирующегося в результате адсорбции на межфазной поверхности. К типичным пенообразователям для водных пен принадлежат поверхностно-активные вещества, синтезированные на основе спиртов и жирных кислот, а также мыла и мылоподобные вещества, белки и т. д. [22]. Для стабилизации пен употребляются различные стабилизаторы. Со временем пленки жидкости между пузырьками пены утончаются вследствие стекания жидкости, пузырьки лопаются, пары пропеллента улетучиваются, и вместо пены остается одна жидкая фаза — раствор пенообразователя в воде.

Выдача продукта в виде пены из аэрозольной упаковки осуществляется при помощи специальных конструкций распылительных головок (рис. 8).

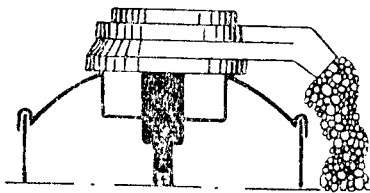


Рис. 8. Распылительная головка для выдачи жидкого продукта в виде пены.

Пасты, т. е. густые эмульсии, при выдаче из аэрозольных упаковок приобретают форму густых лент различных конфигураций в зависимости от конструкции сопла распылительной головки. В качестве пропеллента здесь применяют сжатые газы, например, азот, закись азота, углекислый газ и т. д. Растворимость этих газов в пастах незначительна, поэтому сжатые газы служат только для выдачи паст из упаковки, при этом с продуктом не происходит никаких превращений, и в упаковке имеется двухфазная система.

Аэрозольные упаковки пастообразных продуктов используются в быту, парфюмерии, медицине, но чаще всего их применяют для пищевых продуктов.

Аэрозольные упаковки для распыления порошков твердых веществ используются в быту, медицине и других областях.

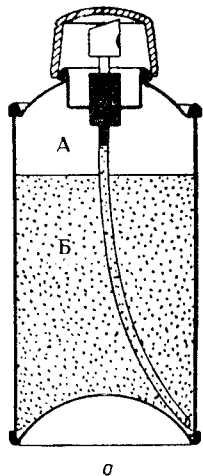
Для распыления порошков в качестве пропеллента применяют в основном сжиженные и реже сжатые газы. В случае употребления сжатых газов (рис. 9) в упаковке имеется одна твердая фаза Б — порошок и вторая А — сжатый газ. Если применяют сжиженные газы (фреоны), то имеют место два варианта; порошок может быть растворим и нерастворим в пропелленте.

В первом случае в упаковке образуется гомогенный раствор (рис. 4). Но при кристаллизации вещества в каналах распылительной головки отверстие головки может забиваться кристаллами уже во время распыления. Кристаллы могут также образовать наросты на пружине и уплотняющей резине и вывести клапан из строя. Поэтому в растворы порошков в пропеллентах вводятся вещества, замедляющие кристаллизацию.

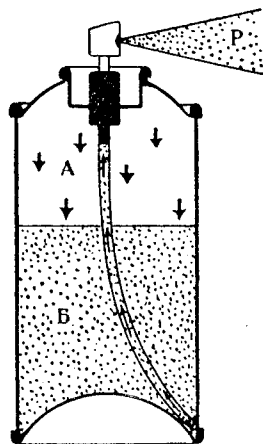
Во втором случае в упаковке образуется суспензия порошка в жидком пропелленте (рис. 5). В этом случае возникают следующие затруднения в работе клапана.

- ① Засорение при распылении.
- ② Осаждение порошка на уплотняющие прокладки, вследствие чего клапан перестает закрываться плотно. Плохое уплотнение вызывает утечку пропеллента.
- ③ Осаждение порошка на дно упаковки с образованием плотного слоя, трудно поддающегося диспергированию с помощью взбалтывания.

Степень осаждения зависит от плотности порошка и фреона. При осаждении возможно образование конгломератов, которые забивают клапан. Для устранения этого недостатка следует перед наполнением аэрозольных упаковок обработать поверхность порошков для снижения их слипаемости.



а



б

Рис. 9. Аэрозольная упаковка, содержащая порошок активного вещества под давлением сжатого газа.

В зависимости от специфики порошка можно добавлять незначительные количества масел в суспензию, чтобы улучшить скольжение порошков через отверстие в клапане. Важным фактором при распылении порошков является тонкость их помола; оптимальные размеры частиц определяются в каждом отдельном случае. Не рекомендуется распылять порошки крупнее 200 мк из-за опасности забивания отверстий в клапане. Слишком высокая степень измельчения способствует образованию плотного слоя порошка на дне упаковки при хранении ее. Такой слой почти невозможно взболтать перед употреблением.

Для улучшения диспергирования порошка при взбалтывании в упаковку помещают стеклянные или керамические шарики.

Назначение шарика в аэрозольной упаковке.

### Глава III

## ОСНОВНЫЕ КОМПОНЕНТЫ СОСТАВОВ ДЛЯ АЭРОЗОЛЬНЫХ УПАКОВОК И ИХ СВОЙСТВА

Для создания аэрозольных упаковок различного назначения используют большое число самых разнообразных химических веществ. Однако, несмотря на все разнообразие химикатов, служащих сырьем для аэрозольных рецептур, все используемые в них химические вещества могут быть разделены на пять основных групп: активные вещества, растворители, отдушки, вспомогательные вещества, пропелленты.

Назначение активного вещества

АКТИВНЫЕ ВЕЩЕСТВА

Активным, или активноразрушающим, веществом называется тот компонент рецептуры (или смесь их), который указывает на область применения аэрозольной упаковки (инсектициды, парфюмерные изделия и т. п.). Активноразрушающее вещество является главной составной частью любой аэрозольной рецептуры. Все остальные компоненты: пропелленты, растворители, эмульгаторы и т. п. — вспомогательные, они служат для выдачи активного вещества из аэрозольной упаковки в той форме, в какой это необходимо.

К активноразрушающим веществам, предназначенным для использования в аэрозольных упаковках, предъявляются следующие требования.

Они не должны: 1) разлагаться в растворе с потерей активности в течение всего гарантийного срока; 2) вызывать изменения pH состава во время гарантийного срока; 3) вступать в реакции с материалом баллона и клапана; 4) кристаллизоваться и выпадать в осадок при температуре от 0 до 50° С. Осадок, появившийся при хранении аэрозольной упаковки в условиях низких температур, должен полностью растворяться за 5—10 мин при повышении температуры до 0—10° С. Кроме того, эти вещества должны содержать минимальное количество влаги, а те из них, которые оказывают отравляющее или раздражающее действие на людей и животных, запрещается включать в аэрозольные рецептуры в концентрациях выше допустимой.

Более подробные сведения об активных продуктах, применяющихся в различных видах аэрозольных упаковок, будут изложены в последующих главах.

РАСТВОРИТЕЛИ

Растворители в аэрозольных упаковках служат, во-первых, для получения раствора активного вещества или смеси нескольких активных веществ, совмещающихся с пропеллентом. Во-вторых, в качестве носителя активного вещества растворитель обеспечивает с помощью пропеллента распределение небольшого количества активного вещества в большом объеме воздуха. В результате дробления вещества на мельчайшие частицы при распылении активная поверхность его во много раз увеличивается, и соответственно возрастает эффективность его действия.

В производстве аэрозольных упаковок применяются органические растворители и вода.

В качестве органических растворителей в аэрозольных упаковках могут применяться углеводороды, спирты, эфиры, кетоны и т. д. К ним предъявляются следующие требования.

1. Растворители должны совмещаться с пропеллентами и образовывать стабильные (даже при низких температурах) растворы активных продуктов.

2. Смесь растворителя с пропеллентом должна быть неогнеопасна и невзрывоопасна.

3. Растворители не должны оказывать агрессивного действия на материалы деталей баллонов и клапанов (резину, пластмассу, металл).

4. Содержание воды в растворителях не должно превышать 0,05% (за исключением этилового спирта — до 5%).

5. Растворители не должны содержать механические примеси, которые могут забивать отверстие в клапане.

6. В растворителях не должно быть посторонних примесей. Недостаточная чистота растворителей приводит к порче и разрушению конструкционных материалов аэрозольной упаковки (резина, пластмасса, металл и защитное покрытие), находящейся в контакте с этими веществами. Заменить поврежденные детали новыми в процессе пользования упаковкой невозможно. Исключение составляют только распылительная головка и предохранительный колпачок. Поэтому необходимо устранить все источники возможных повреждений аэрозольной упаковки на все время ее хранения и эксплуатации. Одной из мер предосторожности является применение чистых растворителей. Термин «чистый» в производстве аэрозольных упаковок имеет относительное значение и определяет ту степень чистоты, которая необходима только в данном конкретном производстве. Количество допустимых примесей в растворителе должно быть строго регламентировано.

Серьезную проблему представляет присутствие воды в органических растворителях. Наличие ее часто бывает нелегко установить, так как оно не приводит к заметным изменениям физических свойств растворителя. Для этой цели требуются надежные и чувствительные методы анализа.

Для снижения содержания воды в растворителях рекомендуется предварительно осушать их. Осушку можно производить как химическими, так и физическими методами, а также комбинированными. Выбор метода определяется природой растворителя, имеющимися реактивами и оборудованием, а также требуемой степенью осушки.

В некоторых аэрозольных рецептурах органические растворители заменяются дистиллированной водой. Это снижает стоимость аэрозольной упаковки, хотя вызывает небольшие затруднения при выборе деталей.

В воде растворяются очень многие неорганические соли, кислоты и основания. Из органических веществ обычно растворимы лишь те, в молекулах которых большой удельный вес составляют полярные группы (спирты, органические кислоты, амины, нитрилы, сахара и др.). Растворимость газов в воде невелика и с повышением температуры уменьшается.

#### ДУШИСТЫЕ ВЕЩЕСТВА (ОТДУШКИ)

В аэрозольные составы могут входить как натуральные, так и синтетические душистые вещества. Тип используемой отдушки (ее аромат) должен соответствовать природе продукта, для которого

она предназначена. По этому принципу все отдушки, применяемые в аэрозольных рецептурах, можно классифицировать следующим образом:

1) эфирные масла для духов, одеколонов, туалетной воды и других парфюмерных препаратов;

2) отдушки для косметических средств (лаки для волос, кремы для бритья, кремы для рук, дезодоранты, средства для загара и т. п.);

3) отдушки для освежителей воздуха в помещениях;

4) отдушки для медицинских средств;

5) ароматические добавки для пищевых продуктов;

6) отдушки для средств бытовой химии (инсектициды, лаки и краски, полирующие и чистящие средства и т. д.);

7) отдушки для технических аэрозолей.

Содержание отдушек в рецептуре зависит от назначения последней, а также от силы и природы используемого душистого вещества. Содержание душистого вещества (в %) в парфюмерных продуктах может составлять [23]:

Духи . . . . .	до 15
Одеколон . . . . .	до 2—4
Косметические препараты . . . . .	0,1—0,5
Средства бытовой химии . . . . .	до 0,5

Когда отдушка предназначается не только для придания приятного запаха, но и для маскировки неприятного запаха какого-либо компонента рецептуры (например, малагиона, некоторых противомольных препаратов, изопропилового спирта и т. д.), содержание ее в рецептуре соответственно увеличивают.

К душистым веществам, включаемым в аэрозольные составы, предъявляются следующие требования. Они должны совмещаться с активным продуктом, или его раствором, а также с пропеллентом (если продукт и пропеллент должны образовывать однородную смесь); кроме того, они должны быть стабильными, не должны вступать в химическое взаимодействие с компонентами состава, раздражать кожу и дыхательные пути и т. п. Отдушка должна быть выбрана с учетом продукта, для которого она предназначается. Например, запах ванилина был бы неуместен для полирующих составов, зато он приятен в кремах и в лекарственных препаратах. Для освежителей воздуха в помещениях предпочитают хвойные отдушки, лаванду и т. п.

Растворимость душистого вещества в аэрозольном составе в большой степени зависит от используемого пропеллента. Лучшим растворителем среди наиболее употребительных фреонов является фреон-11, однако он обладает довольно сильным собственным запахом, что является противопоказанием к включению его в составы, где приятный запах — важнейшее требование (духи, одеколоны). Кроме того, он легко гидролизует. Поэтому для духов

обычно используют фреон-114, который обладает наименьшим запахом, но является слабым растворителем.

Ниже приводятся сведения о растворимости наиболее употребительных душистых веществ в смеси фреонов 12/114 [23].

*Растворимость душистых веществ в аэрозольной упаковке.*

Растворимость душистых веществ в смеси фреонов 12/114 при комнатной температуре

(концентрация душистых веществ 0,5%)

*Удовлетворительно растворяются:*

Амбровый синтетический мускус (20% раствор в бензилбензоате)  
Амилсалицилат  
Апельсиновое масло  
Ванилин 0,25%-ный (5% раствор в бензилбензоате)  
Гексилкоричный альдегид  
Гелиотропин (20% раствор в бензилбензоате)  
Коричный спирт  
Метилонилцетальдегид  
Мускусный кетон  
Оксицитроцеллаз  
Сандаловое масло  
Терпинол  
Терпилацетат  
Эвгенол  
Этиленбрасиллат

*Не растворяются:*

Анисовый альдегид  
Бензоиновый экстракт  
Бергамотовое масло  
Ветиверовое масло  
Гераниол  
Дубового мха экстракт  
Коричный альдегид  
Кумарин (раствор в бензилбензоате)  
Лавандовое масло  
Метилнон  
Пачули (эфирное масло)

Многие из душистых веществ не растворяются в пропеллентах. В таком случае их растворяют в этиловом или изопропиловом спирте, гликолях и других вспомогательных растворителях. Ряд смолистых душистых веществ, таких как перуанский бальзам, при стоянии могут выпадать в осадок. Рекомендуется два пути для устранения этого недостатка: 1) готовить экстракты из этих веществ; 2) замораживать смесь пропеллента с раствором отдушки и выдерживать в течение нескольких дней при температуре от  $-5$  до  $-10^{\circ}\text{C}$ , а затем отфильтровать выпавший осадок. Однако эти мероприятия могут быть причиной изменения первоначального запаха.

Важной характеристикой душистых веществ является их стабильность. Причиной нестабильности аэрозолей, содержащих отдушки, очень часто являются химические реакции. Как известно, эфирные масла и душистые вещества весьма сложны по составу. Содержащиеся в них разнообразные функциональные группы могут взаимодействовать как между собой, так и с компонентами аэрозольного состава. Подобные реакции могут протекать и в обычных условиях, но в аэрозольной упаковке присутствие хлорсодержащих углеводородов и повышенное давление катализируют их.

Согласно экспериментальным данным, для осуществления химических реакций в аэрозольной упаковке большое значение имеют рН среды, давление, температура и возникновение электрохимических потенциалов (в металлических баллонах).

Из химических реакций, происходящих между компонентами самой отдушки, наиболее распространены образование эфиров из спиртов и кислот, образование новых эфиров в результате изменения радикалов в присутствующих эфирах, образование ацеталей и полуацеталей между спиртами и альдегидами, образование Шиффовых оснований между аминами и альдегидами, конденсация альдольного типа между спиртами и альдегидами, окисление спиртов и альдегидов.

Вторая группа реакций, происходящих в аэрозольной упаковке, включающей душистые вещества, является следствием взаимодействия отдушки с другими компонентами аэрозольного состава. Например, эфирные масла и эфиры очень чувствительны к действию кислоты и при низком рН среды гидролизуются. Многие душистые вещества (например, эфиры салициловой кислоты, а также ряд других эфиров и смолистых веществ) реагируют с металлами, что вызывает изменение цвета и запаха аэрозольного состава. Фенолы не рекомендуется применять в условиях, где возможен контакт с железом и медью.

Чтобы воспрепятствовать возникновению реакций между компонентами отдушки и частями аэрозольной упаковки, необходимы следующие условия.

1. Отсутствие кислорода в баллоне.
2. Использование фреона-11 только в комбинации с абсолютным этиловым спиртом при отсутствии воды в других компонентах.
3. Отсутствие контакта аэрозольного состава с металлами. Некоторые авторы предлагают для предупреждения коррозии применить стабилизаторы, например эпоксицианированные растительные масла, связывающие свободную соляную кислоту, или нитрометан, препятствующий гидролизу фреона-11. Иногда включают ингибиторы коррозии. Однако, осуществляя эти мероприятия, необходимо учитывать возможное влияние добавок на свойства ароматических веществ.

Цвет самого душистого вещества и изменение цвета под влиянием химических реакций или УФ лучей (в прозрачных стеклянных упаковках) должны быть также тщательно изучены. Такие душистые вещества, как индол, метилантранилат, ванилин, могут, взаимодействуя с компонентами состава, сообщать окраску распыляемой струе. Бергамот, экстракт дубового мха сами могут вносить окраску в продукт.

При составлении новой отдушки проверяют ее физическую совместимость с другими компонентами.

Душистые вещества в процессе хранения могут отрицательно влиять на физическую природу аэрозольного состава. Они могут менять вязкость составов, расслаивать эмульсии или высаживать в осадок твердую фазу, диспергированную в пропелленте, подобно тому, как происходит осаждение восков в жидких политурах.

Все эти явления встречаются и в обычных условиях, но в условиях аэрозольной упаковки они должны быть изучены с особой тщательностью. Единственным надежным методом испытания считается проверка в условиях длительного хранения.

При включении отдушки в аэрозольный состав должно быть изучено ее действие на кожу человека и на слизистые оболочки дыхательных путей. Многие ароматические вещества и их растворы, будучи безобидными в обычном состоянии, при диспергировании в воздухе оказывают раздражающее действие. Так, хорошо известный бензилбензоат, используемый как растворитель, находясь в распыленном состоянии в воздухе, может вызвать воспаление слизистых оболочек носа.

На основании имеющегося опыта, можно сделать следующие выводы.

Большинство душистых веществ нестабильно. Самые ненадежные — эфиры алифатических кислот, первичные спирты.

Исследования на стабильность, проводившиеся для наиболее важных натуральных и синтетических душистых веществ — 1% раствор в смеси этилового спирта и пропеллента (1 : 1)\* — показали, что такие эфирные масла, как бергамотовое, кедровое, лимонное (свободное от терпенов), дают очень хорошие результаты [23]; петигреновое, сандаловое (Восточная Индия), апельсиновое (детерпенированное), ветиверовое и мадагаскарское иланг-иланговое масла нестабильны; западноиндийское лиметовое масло полностью неприменимо, так как дает в упаковке под давлением неприятный терпеновый запах.

Среди синтетических душистых веществ в аэрозольной упаковке можно использовать анисовый спирт, цитронеллол, гераниол и терпинеол. Из фенолов не изменяется в упаковке крезол, в то время как эвгенол и изоэвгенол оказываются химически нестабильными.

Из альдегидов хорошо сохраняются под давлением окталь, деканаль, 2-метилундеканаль, анисовый альдегид и амилкоричный. Эфиры — бензилацетат, геранилацетат, линалилацетат, метилантранилат, *n*-крезилацетат — обнаруживают склонность к химическим реакциям. Кетоны метоксиацетофенон и метилнонилкетон дают при испытаниях положительные результаты.

#### ВСПОМОГАТЕЛЬНЫЕ ВЕЩЕСТВА

Вспомогательные вещества служат для улучшения качества аэрозольного состава, для обеспечения лучшей формы выдачи продукта, для более эффективного использования его и т. п. Вспомогательные вещества чрезвычайно разнообразны и многочисленны. К ним относятся, например, поверхностно-активные вещества, сиккативы и пластификаторы для лакокрасочных составов, смягчающие препараты, как изопропилмирилат в косметических кремах, и много других. Более подробные сведения о вспомогательных веществах, включаемых в различные составы приведены в гл. IV.

\* Пропеллентом служила смесь фреонов 12/114 (40 : 60).

Пропелленты, или эвакуирующие газы, служат для создания давления в аэрозольной упаковке. В качестве пропеллентов используются лишь около 20 газообразных веществ, потому что далеко не каждое может соответствовать следующим требованиям.

1. Давление насыщенного пара при 20° С должно находиться в пределах  $2 \div 8 \text{ ат}$ . Верхний предел лимитируется прочностью баллона. Применение давления выше указанного не исключается, но это повышает себестоимость аэрозоля.

2. В отношении токсичности не допускается применение газов, предельно допустимая концентрация которых в воздухе производственных помещений ниже  $500 \text{ см}^3/\text{м}^3$  (по данным США).

3. Пропелленты должны быть химически инертны и иметь высокую стабильность к гидролизу.

4. При выделении продукта из упаковки пропеллент не должен образовывать взрывоопасные смеси с воздухом.

5. Требуется, чтобы продукты после распыления имели приятный аромат. При этом нужно иметь в виду, что часто приятно пахнущие вещества после распыления имеют неприятный запах.

6. Высокая растворяющая способность необходима в тех случаях, когда пропеллент должен совмещаться с раствором активного вещества.

7. Пропеллент не должен оказывать раздражающего действия на кожу и слизистые оболочки глаз и дыхательных путей.

8. Цена пропеллента должна быть невысока, особенно в тех случаях, когда он составляет основную часть препарата.

Пропелленты классифицируются по величине давления насыщенных паров, по агрегатному состоянию при 20° С и атмосферном давлении\* и по химической природе.

В зависимости от давления насыщенных паров пропелленты можно разделить на основные и вспомогательные.

Индивидуальные вещества, которые при 20° С могут образовать достаточное внутреннее избыточное давление в упаковке, т. е. не ниже  $2,0 \text{ ат}$ , называются основными пропеллентами. Это фреон-12, фреон-22, фреон-С318, фреон-142, пропан, изобутан и другие. Давление насыщенных паров основных пропеллентов при повышении температуры резко увеличивается.

При использовании только одних пропеллентов с высоким давлением насыщенных паров пришлось бы предъявлять более жесткие требования к прочности баллонов, что привело бы к увеличению себестоимости аэрозольных упаковок.

Для снижения давления основные пропелленты, как правило, комбинируют с вспомогательными. Последние имеют низкое давление насыщенных паров ( $\sim 1 \text{ ат}$ ), поэтому в отдельности

\* Далее давление и температура окружающей среды сообщаются только в том случае, если они отличаются от указанных.



Таблица 1  
Свойства фреонов [20, 24, 25]

Техническое название	Техническое обозначение	Химическое название	Химическая формула	Молекулярный вес	Плотность, г/см <sup>3</sup>	Производ									
						Давление насыщенного пара, ат		Вязкость жидкости, санти		Температура, °С		Критические константы		Растворимость воды в жидком фреоне при 21° С вес. %	Воспламеняемость
						21° С	54,4° С	21° С	54,4° С	кипения	плавления	температура, °С	давление, ат		
Фреон-11	F-11	Трихлорфторметан	CCl <sub>3</sub> F	137,38	1,485	Производ									
Фреон-12	F-12	Дихлордифторметан	CCl <sub>2</sub> F <sub>2</sub>	120,93	1,325	Производ									
Фреон-21	F-21	Дихлорфторметан	CHCl <sub>2</sub> F	102,93	1,376	Производ									
Фреон-22	F-22	Хлордифторметан	CHClF <sub>2</sub>	86,48	1,209	Производ									
Фреон-113	F-113	Трихлортрифторэтан	C <sub>2</sub> Cl <sub>3</sub> F <sub>3</sub>	187,39	1,574	Производ									
Фреон-114	F-114	Дихлортетрафторэтан	C <sub>2</sub> Cl <sub>2</sub> F <sub>4</sub>	170,93	1,478	Производ									
Фреон-114а	F-114а	То же	C <sub>2</sub> Cl <sub>2</sub> F <sub>4</sub>	170,93	1,468	Производ									
Фреон-115	F-115	Пентафторхлорэтан	C <sub>2</sub> F <sub>5</sub> Cl	154,48	1,29	Производ									
Фреон-133	F-133	Хлортрифторэтан	C <sub>2</sub> H <sub>2</sub> ClF <sub>3</sub>	118,50	1,340	Производ									
Фреон-142	F-142	Хлордифторэтан	C <sub>2</sub> H <sub>3</sub> ClF <sub>2</sub>	100,50	1,119	Производ									
Фреон-152	F-152	Дифторэтан	C <sub>2</sub> H <sub>4</sub> F <sub>2</sub>	66,05	0,911	Производ									
Фреон-С318	F-С318	Октафторциклобутан	(CF <sub>2</sub> ) <sub>4</sub>	200,00	1,485	Производ									
Фреон-318	F-318	Перфторбутан	C <sub>4</sub> F <sub>10</sub>	238,00	1,512	Производ									

\* Пределы взрывоопасности в смеси с воздухом 9,0—14,8 объемн. %.

не могут служить вытесняющими агентами, а добавляются к основным, с тем, чтобы получить смесь с требуемым давлением насыщенных паров. В качестве вспомогательных пропеллентов применяются фреон-11, фреон-114 \* и фреон-21, бутан, хлорированные углеводороды и т. д.

По агрегатному состоянию все вещества, применяемые в качестве пропеллентов в аэрозольных упаковках, делятся на три основные группы.

1. Сжиженные газы:

- фторорганические соединения (фтор- и фторхлоруглеводороды, т. е. фреоны);
- углеводороды парафинового ряда (пропан, бутан, изобутан и др.);
- хлорированные углеводороды (винилхлорид, метилхлорид и др.).

\* В духах и других парфюмерных изделиях фреон-114, благодаря высокой химической стойкости и полному отсутствию запаха, применяется как самостоятельный пропеллент.

Давление насыщенного пара, ат		Вязкость жидкости, санти		Температура, °С		Критические константы		Растворимость воды в жидком фреоне при 21° С вес. %	Воспламеняемость
21° С	54,4° С	21° С	54,4° С	кипения	плавления	температура, °С	давление, ат		
не метана									
0,9	2,4	0,439	0,336	23,8	-111,0	198,0	43,2	0,009	Негорюч
5,8	12,4	0,262	0,227	-29,8	-158,0	112,0	39,6	0,008	»
1,6	4,1	0,351	0,286	8,9	-135,0	178,5	52,7	0,115	»
9,4	20,0	0,238	0,211	-40,8	-160,0	96,0	48,7	0,114	»
не этана									
0,3	1,1	...	...	47,6	-36,5	214,0	34,6	0,009	»
1,9	4,7	0,463	0,347	3,2	-60,0	145,7	33,1	0,006	»
1,9	...	0,386	0,296	3,5	-94,0	...	...	0,007	»
7,2	18,2	...	...	...	...	...	...	...	»
1,8	5,2	...	...	6,1	-105,0	...	...	...	»
3,0	7,1	0,330	0,250	-9,8	-130,8	137,1	40,0	0,054	Горюч *
5,3	8,6	0,243	0,186	-24	-117	...	...	0,170	Негорюч
не бутана									
2,7	7,0	0,455	...	-6,1	<-41,2	115,3	26,7	<0,01	»
2,3	6,3	...	...	-2,2	<-80,0	...	...	...	...

- Сжатые (трудносжижаемые) газы — азот, закись азота и т. д.
- Легколетучие органические растворители (метилхлорид, этилхлорид и др.).

Сжиженные газы

Ряд углеводородов при сравнительно небольшом давлении и невысокой температуре окружающей среды можно перевести из газообразного состояния в жидкое. В условиях хранения они представляют собой низкокипящие жидкости; давление насыщенных паров изменяется в зависимости от температуры среды.

Благодаря специфическим свойствам этих газов (повышенное давление насыщенных паров, сравнительно небольшая плотность и высокие значения коэффициентов объемного расширения) некоторые из них получили широкое применение в производстве аэрозольных упаковок.

Если пропеллентами служат сжиженные газы, внутреннее давление в упаковке зависит не от количества пропеллента, а от его химического состава. Оно остается постоянной величиной до тех пор, пока

Таблица 2

Свойства углеводородов парафинового ряда и некоторых хлорзамещенных углеводородов, применяемых в качестве пропеллентов [25]

Химическое название	Формула	Молекулярный вес	Плотность при 21° С, г/см <sup>3</sup>	Температура, °С		Давление насыщенного пара, ат		Растворимость в жидком пропелленте при 21° С, вес. %	Пределы взрывоопасности в смеси с воздухом, объемн. %
				кипения	плавления	ат			
						21° С	54,5° С		
<b>Хлорзамещенные углеводороды</b>									
Метилхлорид	CH <sub>3</sub> Cl	84,9	1,324	40,1	-96,7	0,5	1,6	0,165	Отсутствуют
Метилхлорид	CH <sub>3</sub> Cl	50,5	0,9520	-23,7	-97,7	...	...	...	...
Этилхлорид	C <sub>2</sub> H <sub>5</sub> Cl	...	...	12,2	...	1,3	3,9	...	...
Винилхлорид	C <sub>2</sub> H <sub>3</sub> Cl	62,5	0,909	-13,9	-153,7	...	...	0,110	4-22
Метилхлорформ	C <sub>2</sub> Cl <sub>3</sub> H <sub>3</sub>	133,5	1,31	72-83	-50	...	...	0,006	Отсутствуют
Диметилвый эфир	(CH <sub>3</sub> ) <sub>2</sub> O	46,07	...	-23,6	-138,5	...	...	...	...
<b>Парафиновые углеводороды</b>									
Пропан	C <sub>3</sub> H <sub>8</sub>	44,09	0,502	-42,1	-187,7	9,0	19,7	0,014	2,0-9,5
Бутан	C <sub>4</sub> H <sub>10</sub>	58,12	0,577	-0,5	-138,3	2,2	5,6	0,006	1,5-8,5
Изобутан	C <sub>4</sub> H <sub>10</sub>	58,12	0,557	-11,7	-159,4	3,2	7,7	0,007	1,8-8,4
Пентан	C <sub>5</sub> H <sub>12</sub>	72,15	0,625	36,1	-129,7	...	...	...	0,3-7,5
Изопентан	C <sub>5</sub> H <sub>12</sub>	72,15	0,615	27,9	-160,6	...	...	0,010	1,32
Гексан	C <sub>6</sub> H <sub>14</sub>	86,17	0,657	68,7	-95,4	...	...	...	1,1-6,0

хоть одна капля сжиженного газа находится в упаковке. В этом преимущество сжиженных газов перед сжатыми. В случае применения сжатых газов внутреннее давление во время пользования упаковкой, т. е. по мере расходования пропеллента, падает. Это связано с увеличением свободного пространства в упаковке, что в свою очередь вызывает снижение степени сжатия газа. Основные свойства сжиженных газов, применяемых в качестве пропеллентов в аэрозольном производстве, указаны в табл. 1 и 2.

#### Фреоны

В производстве аэрозолей фреоны являются основной группой веществ, применяемых в качестве пропеллентов, не только потому, что имеют сравнительно невысокие давления насыщенных паров в интервале температур, при которых обычно употребляются аэрозольные упаковки, но главным образом в связи с их способностью совмещаться со многими органическими растворителями, химической инертностью, негорючестью и нетоксичностью.

Техническое обозначение в СССР	Торговое название													
	Algeon (Алджеон)	Algofrene (Алгофрэн)	Arcton (Арктон)	Daiflon (Даифлон)	Electro (Электро)	Fluene (Флуэнен)	Flurion (Флурин)	Frigedon (Фригедон)	Frigen (Фрижен)	Genetron (Дженетрон)	Neudogen (Хейдоджен)	Isceon (Искеон)	Isotron (Изотрон)	Ucon (Юкон)
F-11	11	11	11	CF11	11	11	11A	11A	11	11D	11	11	11	11
F-12	12	12	12	CF12	12	12	12A	12A	12	12D	12	12	12	12
F-21	...	21	21	CF21	...	...	...	21A	...	...	...	21	...	...
F-22	22	22	22	CF22	22	22	22A	22A	22D	22D	22	22	22	22
F-113	...	113	113	233	113	...	...	113A	113	...	...	113	113	113
F-114	...	114	114	242	...	...	114A	114A	...	...	114	114	114	114
F-114a (сим.)	...	...	...	...	...	...	...	...	114a	...	...	...	...	...
F-133	...	133a	...	...	...	...	...	...	...	...	...	133	...	...
F-152	...	...	...	...	...	...	...	...	152a	...	...	...	...	...
F-142	...	...	...	...	...	...	...	...	142b	...	...	...	...	...
F-C318	...	...	...	...	...	...	...	...	...	...	...	...	...	...

Примечание. В таблице использованы данные зарубежной литературы 1964 г.

#### Фреон-пропеллент

Фреоны, используемые в качестве пропеллентов, относятся к фторхлорзамещенным углеводородам ряда метана, этана и циклобутана. Наибольшее распространение получили фреоны 11, 12, 21, 22, 114, 113, 124, C318 и др. В табл. 1 приводятся основные свойства фреонов.

Свое промышленное название фреоны получили от слова frigo (холод) в связи с тем, что широко применяются в качестве теплоносителей (хладагентов) в холодильных машинах. Кроме широко распространенного термина «фреоны» в зарубежных странах употребляются и иные (фирменные) названия, которые приводятся в табл. 3.

В промышленности принята следующая система условных обозначений номеров фреонов: последняя цифра (число единиц) означает число атомов фтора в молекуле, предшествующая (число десятков) — число атомов водорода, увеличенное на единицу, а третья от конца (число сотен) — число атомов углерода, уменьшенное на единицу. Число атомов хлора, входящих в молекулу фреона, равно числу недостающих атомов до формулы C<sub>n</sub>(H, Cl, F)<sub>2n+2</sub>.

Если встречаются изомеры, тогда самый симметричный из них обозначается только цифрами (номером), а асимметричные — в порядке асимметрии получают к номеру дополнительные буквы a, b, c... Например CClF<sub>2</sub> CClF<sub>2</sub> называется фреон-114, а изомер CCl<sub>2</sub>FCF<sub>3</sub> фреон-114a.

Температура, °С	Давление паров, ат	Удельный объем		Плотность	
		жидкость, л/кг	пар, м³/кг	жидкость, кг/л	пар, кг/м³

Фреон-11

-51,1	0,02504	0,6078	5,4600	1,645	0,183
-30	0,09372	0,6245	1,5955	1,612	0,651
-20	0,1609	0,6332	0,9653	1,588	1,057
0	0,4111	0,6518	0,4043	1,541	2,480
10	0,9202	0,6618	0,2760	1,511	3,624
20	0,9058	0,6723	0,1939	1,498	5,167
30	1,284	0,6834	0,1399	1,475	7,180
40	1,781	0,6951	0,1027	1,439	9,699
50	2,411	0,7073	0,0769	1,426	13,075

Фреон-12

-51,1	0,3999	0,6468	0,3854	1,546	2,595
-30	1,0245	0,6725	0,1613	1,487	6,2
-20	1,5396	0,6868	0,1107	1,456	9,034
0	3,1465	0,7173	0,05667	1,394	17,65
10	4,3135	0,7342	0,0404	1,362	23,79
20	5,7786	0,7524	0,03175	1,329	31,5
30	7,581	0,7734	0,0243	1,293	41,11
40	9,77	0,7968	0,0188	1,255	53,13
50	12,386	0,8244	0,0145	1,213	68,56

Фреон-114

-51,1	0,070	0,6063	1,6261	1,665	0,615
-30	0,230	0,6162	0,5142	1,622	2,480
-20	0,378	0,6266	0,3250	1,586	3,055
0	0,897	0,6494	0,145	1,530	6,876
10	1,314	0,6617	0,1013	1,501	9,819
20	1,872	0,6749	0,0725	1,471	13,651
30	2,598	0,6888	0,0531	1,440	18,567
40	3,521	0,704	0,0397	1,409	24,751
50	4,673	0,7203	0,0302	1,375	32,565

Поверхностное натяжение фреонов (в дин/см) в зависимости от температуры [27]

Наименование	Температура, °С			Наименование	Температура, °С		
	-30	0	30		-30	0	30
Фреон-11	25,6	21,7	17,6	Фреон-22	16,8	12,1	7,6
Фреон-12	16,6	11,7	8,1	Фреон-114	...	...	13,25

Общие свойства фреонов. Давление паров выше атмосферного является общим свойством всех фреонов. Каждый фреон имеет определенное давление пара, которое находится в прямой зависимости от температуры окружающей среды. Изменение давления насыщенных паров фреонов с повышением или понижением температуры в интервале от -10 до +50° С показано на рис. 10. Как можно видеть, в этом интервале кривые давления паров основных пропеллентов (фреон-12, фреон-22 и др.) резко изменяются в зависимости от температуры, в то время как кривые вспомогательных пропеллентов (фреон-11, фреон-114, фреон-21 и др.) имеют почти монотонный характер.

Удельный объем и плотность. В отличие от большинства жидкостей, таких, как вода, которые при изменении температуры незначительно изменяют свой объем, фреоны резко увеличивают объем при повышении температуры (табл. 4). Также в прямой зависимости от температуры находится плотность жидких фреонов и их паров (табл. 4). Эти величины необходимо знать при расчетах коэффициента заполнения аэрозольных упаковок, емкостей для фреонов, а также при расчетах технологического оборудования.

Поверхностное натяжение и вязкость также зависят от температуры (табл. 5 и 6 и рис. 14).

Растворимость.

Фреоны смешиваются в любых соотношениях между собой и с большим количеством неполярных или малополярных органических растворителей, сходных с ними по химическому строению, например с углеводородами, галогенированными углеводородами, спиртами, кетонами, в широких диапазонах температуры. При низких температурах в некоторых случаях наблюдается расслоение.

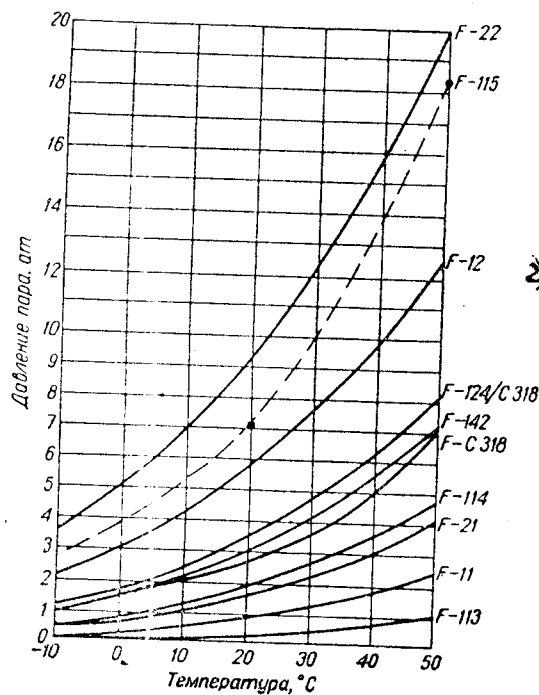


Рис. 10. Зависимость давления насыщенного пара фреонов, употребляемых в качестве пропеллентов в аэрозольных упаковках, от температуры окружающей среды.

Вязкость фреонов (в  $\text{спз} \cdot 10^2$ ) в зависимости от температуры [27]

Наименование	Состояние	Температура, °C					
		-20	-15	0	20	30	60
Фреон-11	Пар	0,95	0,96	1,02	1,08	1,11	1,20
	Жидкость	70,0	65,0	54,4	44,4	40,0	34,6
Фреон-12	Пар	1,1-17,8	1,14	1,194,4	1,23 <sup>15,6</sup>	1,27	...
	Жидкость	83,5-17,8	32,8	28,6 <sup>4,4</sup>	26,9 <sup>15,6</sup>	25,1	...
Фреон-22	Пар	1,13	1,14	1,20	1,27	1,31	1,41
	Жидкость	29,5	28,6	26,2	23,8	22,9	20,7
Фреон-114	Пар	...	...	...	...	1,17	...
	Жидкость	...	...	...	...	35,6	...
Фреон-142	Жидкость	45,2- <sup>20,9</sup>	...	38,1 <sup>0,8</sup>	33,4	28,1	23,8

Скорость гидролиза фреонов в присутствии одной лишь воды чрезвычайно мала, но в присутствии металлов и других компонентов препарата в аэрозольных упаковках увеличивается. Среди фреонов, применяемых в аэрозольных упаковках, наиболее устойчивы к гидролизу фреоны 12, 114 и С318. Более склонны к гидролизу фреоны 11 и 22. Но вообще фреоны менее склонны к гидролизу, чем соответствующие им хлорзамещенные углеводороды.

Набухание полимеров во фреонах. При выборе материалов для аэрозольных упаковок и технологического оборудования, т. е. металла, резины и пластических масс, а также для защитных покрытий, необходимо знать их устойчивость во фреонах. Линейные или объемные изменения полимеров во фреонах зависят не только от химического состава, а также от технологии их изготовления, поэтому показатели набухания должны проверяться в каждом отдельном случае.

Таблица 7

Взаимная растворимость воды и фреонов [25]

Наименование фреонов	Растворимость фреонов при атмосферном давлении и 25° C, г/100 см³ воды	Растворимость воды, вес. %	
		при -17,7° C	при 21,1° C
Фреон-11	0,1027	0,0015	0,0090
Фреон-12	0,03	0,0008	0,0076
Фреон-22	0,30	0,0310	0,1140
Фреон-113	...	0,0020	0,0090
Фреон-114	0,02	0,0010	0,0070

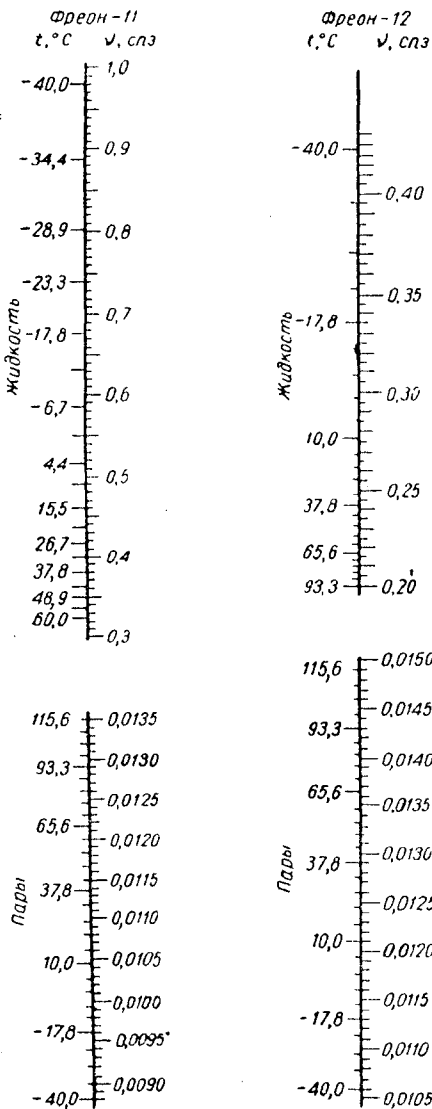


Рис. 11. Номограммы вязкости фреонов 11 и 12 в парообразном и жидком состоянии в зависимости от температуры.

Фреон-11 используется

Склонность к гидролизу. Чем больше ионов фтора содержится в молекуле фреона, тем выше химическая стойкость последнего. Присутствие водорода в молекуле фреона вызывает большую склонность к гидролизу в щелочной среде, но в кислых и нормальных средах немного повышает химическую стойкость фреонов.

Та же самая закономерность наблюдается при растворении веществ во фреонах. Лучше растворяются углеводороды и несколько хуже — вещества типа гликолей, имеющие высокую полярность. Фтористые соединения, содержащие и другие галогены, имеют более высокую растворимость, чем чисто фтористые. Более растворимы во фреонах вещества с низким молекулярным весом.

Фреоны можно расположить в следующий ряд (по убыванию растворяющей способности):

фреон-21, фреон-11, фреон-113, фреон-22, фреон-12, фреон-114

Как в каждой закономерности, так и в этом случае, иногда встречаются отклонения, но в большинстве случаев эта последовательность остается в силе.

Взаимная растворимость воды и фреонов зависит от температуры и давления (табл. 7).

Растворимость в воде фреонов 12 и 22 показана на рис. 12. Рисунок и данные табл. 7 говорят об ограниченной взаиморастворимости воды и фреонов. Это является одной из причин, в силу которых фреоны очень редко употребляют в смесях с водными растворами. Не следует также забывать, что некоторые фреоны в водных растворах могут гидролизироваться.

Взаимная растворимость повышается с повышением температуры.

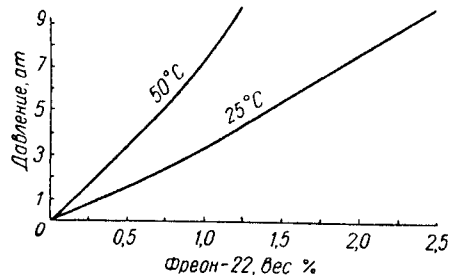
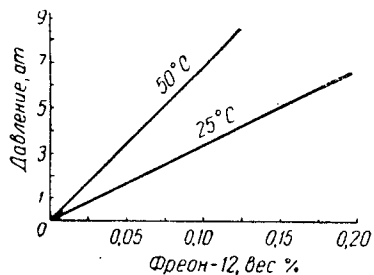


Рис. 12. Растворимость фреонов 12 и 22 в воде в зависимости от давления и температуры.

Фторхлоруглеводороды ряда метана. Фреон-11 (трихлорфторметан  $CCl_3F$ ) широко применяется в производстве аэрозольных упаковок в качестве вспомогательного пропеллента в смесях с пропеллентами высокого давления. Он несколько токсичнее фреона-12 [20] и поэтому не используется для медицинских препаратов (внутреннего применения) и пищевых продуктов.

В присутствии влаги фреон-11 разлагается, образуя ионы хлора и фтора. В результате происходит коррозия металлических баллонов. Кислая среда в упаковке также очень часто вызывает разложение активного вещества. Поэтому в рецептурах препаратов, где в смеси пропеллентов присутствует фреон-11, большое внимание обращается на содержание влаги. В зарубежной литературе указывается, что максимальное количество влаги в препаратах с фреоном-11 не должно превышать (1,5%) по отношению ко всему содержимому упаковки [24]. В водных растворах фреон-11 не употребляется.

С целью устранения коррозии металлической тары за рубежом был создан новый фреон-11S, который состоит из фреона-11 и 0,3% нитрометана [26].

Фреон-11 — хороший растворитель, лучше фреона-12. Однако вещества, содержащие азот, имеют ограниченную растворимость во фреоне-11. Чем выше молекулярный вес азотсодержащих веществ и содержание атомов азота в молекуле, тем меньше растворимость их во фреоне-11. Все вещества, которые растворяются неограниченно

Таблица 8  
Растворимость некоторых органических веществ во фреоне-11

Вещество	Температура, °C	Растворимость вещества, вес. %	Вещество	Температура, °C	Растворимость вещества, вес. %
ДДТ	20	7,5	Парафин	25	31,0
Метоксичлор	20	7,2	Пропиленгликоль	25	0,09
Обиль этилена	25	Совмещается	Триэтиленгликоль	25	0,45

во фреоне-12, растворяются и во фреоне-11. Вещества, которые с фреоном-12 имеют ограниченную совместимость, совмещаются с фреоном-11 в более широких пределах. Растворимость гликолей и других органических веществ во фреоне-11 приводится в табл. 8.

Растворимость фреона-11 при 32,2° C и избыточном давлении 0,4317 ат (в г/100 г вещества):

Диэтиловый эфир диэтиленгликоля	49,5
Диэтиловый эфир тетраэтиленгликоля	21,6
Диметиловый эфир тетраэтиленгликоля	30,2
Диэтиловый эфир ацетата диэтиленгликоля	33,8

Фреон-12 (дихлордифторметан  $CCl_2F_2$ ) — пропеллент высокого давления и поэтому употребляется в большинстве случаев в смесях с фреоном-11, фреоном-114 и др. Фреон-12 химически инертен, нетоксичен, термостоек и не корродирует металлических сплавов (за исключением латуни и сплавов магния), особенно в отсутствие воды.

Необходимым качественным показателем пропеллентов является взаимная растворимость с растворителями и растворами активных веществ. Фреон-12 является хорошим растворителем и неограниченно совмещается при комнатной температуре со многими органическими растворителями. Данные о растворимости фреона-12 приведены в табл. 9 и 10.

Органические вещества, не смешивающиеся с фреоном-12 при 20° C [25]

Анилин	Тиодигликоль
Бензиловый спирт	Триметиленгликоль
Бензофенон	Триэтиленгликоль
Крезол	Фенол
Нитрометан	Формамид
Тетрагидрофуран	Фурфуроловый спирт

Фреон-21 (дихлорфторметан  $CHCl_2F$ ) не нашел широкого применения в аэрозольном производстве. Он имеет низкое давление насыщенных паров и может быть использован в смесях с другими

Таблица 9  
Растворимость фреона-12 [25]  
при 21° C и атмосферном давлении

Растворитель	Количество фреона-12, вес. %	Растворитель	Количество фреона-12, вес. %
Бензол	9,0	Диэтиловый спирт	6,1
Бромбензол	5,0	Дибутиловый эфир	14,1
Бутанол	8,3	Дибутилтарtrat	6,3
Бутилбутират	13,2	Диоксан	6,9
Четыреххлористый углерод	5,2	Дихлорэтилен	4,7
Хлороформ	5,5	Метиловый спирт	5,7
Циклогексанол	8,5	Толуол	11,6

Таблица 10

Взаимная растворимость фреона-12 и некоторых растворителей под давлением насыщенных паров фреона-12 [25]

Растворитель	Температура, °C	Содержание в смеси, вес. %		Растворитель	Температура, °C	Содержание в смеси, вес. %	
		растворителя	фреона-12			растворителя	фреона-12
Бензиловый спирт	26	...	33,0	Глицерин	32	0,2	6,0
Диэтиленгликоль	32	0,6	13,5	Пропиленгликоль	28	0,05	...
Дипропиленгликоль	28	2,2	...	Трикрезилфосфат	25	12,0	45,0
Этиленгликоль	26	0,7	2,7	Триэтиленгликоль	24	0,1	...

пропеллентами для снижения давления насыщенных паров последних. Основные свойства фреона-21 приведены в табл. 1 и на рис. 10.

Фреон-22 (хлордифторметан  $\text{CHClF}_2$ ) имеет высокое давление насыщенных паров и поэтому в большинстве случаев употребляется в смесях с другими фреонами низкого давления.

Фторхлоруглеводороды ряда этана. Фреон-113 (трихлортрифторэтан  $\text{C}_2\text{Cl}_3\text{F}_3$ ) является хорошим растворителем. Основные его свойства приводятся в табл. 1 и на рис. 10.

Ниже перечислены основные растворители, с которыми он неограниченно совмещается и органические вещества, которые в нем растворяются.

Основные растворители, имеющие неограниченную совместимость с фреоном-113 [25]

Ацетон	Гептан	Нитробензол
Бензол	Дихлорметан	Трихлорэтилен
Бензиловый спирт	Диэтиловый эфир	Хлорбензол
Бромформ	Касторовое масло	Хлороформ
Гвоздичное масло	Керосин	Цитраль
Гексадекан	Ксилол	Четыреххлористый углерод
Гексан	Монобутиловый эфир этиленгликоля	Этиловый спирт

Органические вещества, растворимые во фреоне-113 [25]

<i>Хорошо растворяются:</i>	<i>Удовлетворительно растворяются:</i>	<i>Ограниченно растворяются:</i>
Азобензол	Бензойная кислота	Гликоли
Дифенилкетон	Гексахлорэтан	Парафин
Камфора	Стеариновая кислота	Танин
Масла растительные	Фталевая кислота	
Нафталин		
Тимол		

Фреон-114 (дихлортетрафторэтан  $\text{C}_2\text{Cl}_2\text{F}_4$ ) имеет два стереоизомера: симметричный и асимметричный. Давление насыщенных паров фреона-114 при 20° С составляет 1,87 ат, что позволяет употреблять его в качестве пропеллента для духов, одеколонов и т. д. при условии использования клапанного устройства с механическим рассеивателем потока. Такими составами разрешается наполнять стеклянные флаконы.

Основные свойства фреона-114 приводятся в табл. 1,4—7 и на рис. 10.

Фреон-114 по сравнению с другими фреонами является плохим растворителем. С гликолями и сложными эфирами он совмещается ограниченно. Но благодаря своей высокой химической стабильности он нашел широкое применение в производстве аэрозольных упаковок. Единственное, что ограничивает его применение — высокая стоимость.

Фреон-133 (хлортрифторэтан  $\text{CH}_2\text{ClCF}_3$ ) может употребляться вместо фреона-114. Фреон-133 — один из недавно полученных фреонов, и его свойства еще изучены неполностью [25].

Фреон-142 (хлордифторэтан  $\text{C}_2\text{H}_3\text{ClF}_2$ ) за рубежом употребляется главным образом для упаковки под давлением духов и других парфюмерно-косметических средств. В спиртовых растворах фреон-142 является не только стабилизатором для душистых веществ, но и усиливает запах духов [31]. Второе его преимущество заключается в том, что он имеет большой удельный объем паров и низкую плотность в жидком состоянии. Это позволяет загружать большее количество (по весу) раствора активного вещества на один грамм пропеллента [20].

Основные свойства фреона-142 указаны в табл. 1 и 6 и на рис. 10.

Фреон-152 (дифторэтан  $\text{C}_2\text{H}_4\text{F}_2$ ) является отличным растворителем и в смесях с другими фреонами повышает их совместимость с органическими веществами. Свойства фреона-152 здесь не приводятся из-за отсутствия точных данных.

Фреон-С318 (октафторциклобутан  $\text{C}_4\text{F}_8$ ) нетоксичен и является самым инертным в химическом отношении фреоном из всей группы фторхлорзамещенных углеводородов. Поэтому до 1965 г. он был единственным фреоном, употребляемым в качестве пропеллента для пищевых аэрозолей.

Для того, чтобы основательно убедиться в химической стабильности фреона-С318, проводился целый ряд экспериментов. Было установлено, что практически химических превращений после 100-дневного контакта фреона-С318 со сталью, медью и стеклом при 247,5° С не происходит. Исследовалось также поведение фреона-С318 в водных растворах при разных показателях рН и температуре 37,8° С и 54,4° С при хранении образцов в течение одного года. Результаты проверок приведены в табл. 11. Точность методики определения 0,0005 ед./тыс. [20].

Данные, полученные экспериментальным путем, говорят о том, что фреон-С318 в водных растворах в средах с рН  $\approx 7$  химически

Таблица 11

Количество свободных ионов фтора в аэрозольных баллонах с фреоном-С318 после хранения в течение 1 года [20]

Среда	Ионная доля		Среда	Ионная доля	
	37,8° С	54,4° С		37,8° С	54,4° С
Вода . . . . .	0	160	Хлористый натрий (3%) . . . . .	0	0
Бикарбонат натрия (3%) . . . . .	100	400	Сахар (20%) . . . . .	0	1000
Уксусная кислота (3%) . . . . .	220	...	Растительное масло (0,5%) . . . . .	20	260
(0,5%) . . . . .	...	400			

стоек. Установлена также химическая инертность фреона-С318 с жидкостями пищеварительного тракта.

Фреон-С318 не имеет запаха, вкуса, он негорюч, невзрывоопасен и не подвергается воздействию бактерий. Термодинамические свойства фреона-С318 показаны в табл. 1 и на рис. 10 и 13. Поверхностное натяжение его при 21° С составляет 8,3 *дин/см*.

В связи с тем, что фреон-С318 является неполярным соединением с высокими молекулярным весом и плотностью, он плохо растворяет как жидкие, так и твердые вещества. Поэтому он почти не действует на резины и пластмассы. Хорошую совместимость фреон-С318 обнаруживает только лишь с растительными маслами. С целью выяснения растворимости разных органических веществ во фреоне-С318 проводились эксперименты, где на каждые 5 *см*<sup>3</sup> фреона были взяты для растворения 5 г вещества. Полученные результаты приводятся ниже.

Совместимость органических веществ с фреоном-С318

*Совмещаются:*

Ацетон  
Гексан  
Метилдихлорэтан  
Хлороформ  
Четыреххлористый углерод

*Не совмещаются:*

Амилловый спирт  
Бензол  
Бутиловый спирт  
Изопропиловый спирт  
Керосин  
Ксилол  
Пинен  
Терпинолен  
Трихлорэтилен  
Этиловый спирт

В связи с тем, что фреон-С318 употребляется в качестве пропеллента в пищевых продуктах, особенно важна его химическая чистота. Фреон-С318 получают из фреона-22, который в свою очередь является продуктом дегидрохлорирования тетрафторэтилена. Сырой фреон-С318 в качестве примесей содержит амины и перфторолефины. Их удаляют, промывая фреон водным раствором фосфорной кислоты. Чистота полученного таким образом и осушенного фреона-С318 составляет 99,9%. Примеси главным образом состоят из воды и воздуха. Имеющиеся органические примеси в основном содержат перхлорсоединения и в сумме не превышают  $1,0 \cdot 10^{-4}$ %. Несмотря на высокую чистоту фреона-С318, необходимо

перед употреблением его для упаковки пищевых продуктов в аэрозольную тару провести дополнительный контроль. Не допускаются примеси перфторизобутилена. Чтобы определить количество примесей, которое не превышает  $0,1 \cdot 10^{-4}$ %, необходима точная методика [20].

Фреон-115 (пентафторхлорэтан  $C_2F_5Cl$ ) начал применяться в качестве пропеллента для пищевых аэрозолей только в 1965 г. во Франции и США. Он похож на фреон-С318, но имеет более высокое давление насыщенного пара. Так же, как фреон-С318, он не имеет вкуса, цвета и запаха, не действует при комнатной температуре на резиновые детали упаковки [32]. В присутствии спирта и в отсутствие воздуха фреон-115 не реагирует с алюминием.

Высокое давление паров фреонов-115 и С318 дает возможность увеличивать содержание активного продукта в аэрозольной упаковке за счет уменьшения количества пропеллента в рецептуре. Например, в баллоне, заряженном фреонами С318 и 115, эти пропелленты занимают только 3—10% объема баллона по сравнению с 40—60% объема, занимаемого сжатыми газами. Поэтому, несмотря на то, что эти фреоны значительно дороже сжатых газов, такая замена дает заметный экономический эффект. Стоимость разового пользования баллоном, заряженным фреоном-115, во многих случаях равна или даже меньше стоимости разового пользования баллоном, содержащим тот же продукт под давлением сжатого газа.

В будущем практическое применение, по-видимому, найдет смесь пропеллентов в следующих соотношениях: 20—30% фреона-115 и 80—70% фреона-С318 [33—35].

В настоящее время проводятся интенсивные исследования в области синтеза фреонов, пригодных для использования в аэрозольных упаковках в качестве пропеллентов. Среди перфторуглеводородов, полученных методом электролиза углеводородов в среде безводной фтористоводородной кислоты, особый интерес привлекает перфторобутан (С318). Благодаря своей химической инертности и физиологической безвредности, он сможет найти применение в упаковке пищевых продуктов под давлением [36, 37].

Хлорзамещенные углеводороды

К этой группе пропеллентов в основном относятся три вещества: винилхлорид, метилхлорид и метилхлороформ, которые в отдельности не употребляются, а применяются только в смеси с фреонами для снижения давления насыщенных паров основных пропеллентов.

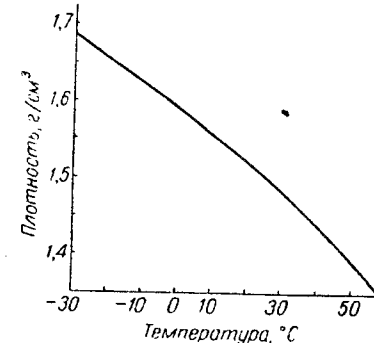


Рис. 13. Зависимость плотности жидкого фреона-С318 от температуры.

Кроме того, это экономически выгодно. В основном смеси хлорзамещенных углеводородов состоят из трех компонентов.

**В и н и л х л о р и д** (хлористый винил  $C_2H_3Cl$ ) бесцветный газ со слабым запахом, напоминающим запах хлороформа. Основные свойства его приведены в табл. 2.

Винилхлорид хорошо растворим во многих органических растворителях (хлороформ, дихлорэтан, эфиры, углеводороды нефти) и очень мало растворим в воде. Воздух, содержащий 7—10% паров винилхлорида, приобретает анестезирующие свойства. Горючесть винилхлорида ниже, чем у смеси пропан-бутан. Несмотря на это, винилхлорид не рекомендуется употреблять в препаратах, в которых уже присутствуют горючие вещества. Во многих зарубежных патентах рекомендуется применять винилхлорид в смесях пропеллентов и даже предлагаются смеси пропеллентов с винилхлоридом для составов с нитроцеллюлозой [31]. Но при практической проверке указанных составов оказалось, что они очень горючи. Эксперименты, проводимые с целью использования винилхлорида как пропеллента, дали отрицательные результаты из-за высокой горючести составов, содержащих это соединение.

**М е т и л е н х л о р и д** (хлористый метилен, дихлорметан  $CH_2Cl_2$ ) бесцветная жидкость с температурой кипения  $40^\circ C$ . Основные свойства метиленхлорида приведены в табл. 2. Он растворяется в спиртах и эфирах и сам является хорошим растворителем. В производстве аэрозолей он широко используется в смесях с пропеллентами, имеющими высокое давление насыщенного пара, в качестве вспомогательного пропеллента. Он дешевле фреона-11, и поэтому может употребляться вместо него. Например, метиленхлорид включают в инсектицидные составы в количестве около 25% от всей рецептуры. В этом случае он служит для двух целей: 1) как растворитель, заменяющий дорогостоящие ароматические растворители, 2) как заменитель фреона-11. В патентной литературе [38] встречаются указания на возможность применения метиленхлорида в составах пропеллентов в лаках для волос (без увеличения их токсичности).

Метиленхлорид, несмотря на химическую инертность, легко гидролизруется в водных растворах и вызывает коррозию металлических деталей аэрозольной упаковки, поэтому в водных растворах его употреблять не рекомендуется.

Нежелательные свойства метиленхлорида заключаются в агрессивном действии на резиновые детали клапана. В этом случае резина не только набухает, но и растворяется, особенно в тех случаях, когда в составе препарата имеются и другие агрессивные по отношению к резиновым деталям вещества, например, ксилол, толуол и т. д.

Так же агрессивно метиленхлорид действует на полиэтилен и другие материалы, из которых изготавливаются сифонные трубки.

Из изложенного следует, что препараты в аэрозольных упаковках, имеющие в составе пропеллента метиленхлорид, запрещается пускать в массовое производство без проверки на сохранность продукта и упаковки при длительном хранении.

**М е т и л х л о р о ф о р м** (1,1,1-трихлорэтан  $CCl_3CH_3$ ) применяется как пропеллент и служит так же, как метиленхлорид, добавкой к фреону-12 для снижения давления его насыщенных паров. Основные свойства метилхлороформа приведены в табл. 2.

В водных растворах при комнатной температуре гидролиз метилхлороформа протекает медленно, но с повышением температуры скорость гидролиза быстро растет. Поэтому в водных растворах метилхлороформ рекомендуется применять только после тщательной проверки при длительном хранении.

Составы с метилхлороформом агрессивно действуют на пластмассы. Это касается не только пластмассовых деталей упаковки, но и пластмассовых предметов, на которые при распылении может быть направлена струя препарата. За рубежом метилхлороформ употребляется в составах лака для волос (около 26% общего количества) и считается неопасным для потребителя.

Насыщенные алифатические углеводороды

Насыщенные парафиновые углеводороды

Насыщенные алифатические углеводороды имеют ряд преимуществ перед другими видами пропеллентов. Они стабильны в водных средах и легче воды, поэтому главным образом употребляются в водных растворах. В связи с горючестью их не используют в составах, где присутствуют органические растворители или другие огнеопасные вещества.

Наиболее употребительны их смеси с фреонами, которые при определенных соотношениях компонентов не дают вспышки. При помощи таких смесей за рубежом снижают себестоимость пропеллентов. Так, например, в США цена пропана и бутана составляет приблизительно 20% от стоимости фреонов. При замене фторхлоруглеводородов пропаном получается экономия порядка 10—30 тыс. долл. на 1 млн. аэрозольных упаковок. Именно это обстоятельство явилось причиной широкого распространения за рубежом пропеллентов, содержащих воспламеняемые газы. В 1961 г. около 40% всех аэрозольных упаковок в США содержали в качестве пропеллентов воспламеняющиеся газы [39]. В странах Западной Европы в 1960 г. доля углеводородных газов в общем количестве использованных пропеллентов составила: в ФРГ — 30%, Англии\* — 7%, Франции — 30%, Италии — 20% и Швеции — 22%.

Из насыщенных парафиновых углеводородов в производстве аэрозольных упаковок наиболее распространены пропан, бутан, изобутан, пентан, изопентан и гептан. Их свойства указаны в табл. 2. Давление насыщенных паров этих пропеллентов в зависимости от температуры приводится на рис. 14. Выбор пропеллента определяется требуемым давлением насыщенных паров в системе. Так, например,  
Насыщенные парафиновые углеводороды.

\* В 1965 г. в Англии почти 40% аэрозольных упаковок содержали бутан в качестве пропеллента [40].



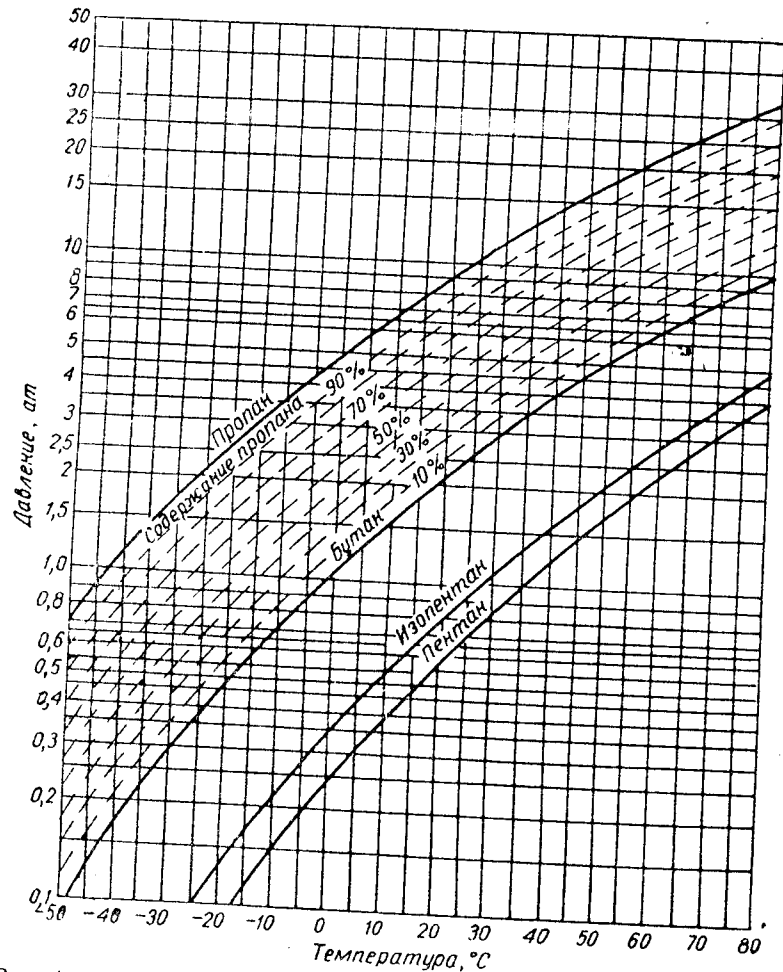


Рис. 14. Зависимость давления насыщенных паров углеводородных пропеллентов от температуры.

пропан употребляется в смесях высокого давления, изобутан — в смесях со средним давлением, бутан — в смесях низкого давления.

В литературе имеются указания на то, если 25% от объема фреона-12 заменить бутаном, полученная смесь не будет огнеопасной. Проводятся также эксперименты по замене фреона-11 в препаратах для аэрозольных упаковок сельскохозяйственного назначения пентаном.

Пропан в смесях с фреонами 12 и 22 образует неогнеопасные смеси. В этом случае максимально допустимое количество пропана в жидкой фазе составляет 8 вес. %, а соотношение фреонов 12 и 22 составляет 2 : 1. Если для конкретного препарата давление полу-

ченной смеси пропеллентов оказывается слишком большим, количество фреона-12 снижается. Поэтому соотношение между фреоном-12, фреоном-22 и пропаном определяется для каждого препарата индивидуально.

Промышленное применение нашла смесь, состоящая из изобутана и смеси фреонов 11/12 (50 : 50). Предельно допустимое количество изобутана в данной смеси — 14 вес. %.

В производстве аэрозольных упаковок также употребляется смесь фреонов 12/114 (10 : 90) и бутана. В этом случае количество бутана составляет 11 вес. %.

Из сказанного выше следует, что, прежде чем решить вопрос о применении пропеллентов на основе парафиновых углеводородов в производственных условиях, нужно тщательно проверить их с точки зрения взрывоопасности.

### Сжатые (трудносжимаемые) газы

Сжатые газы обычно практически нерастворимы или отличаются очень ограниченной растворимостью. В аэрозольной упаковке они образуют газовую фазу в верхней части.

Основные свойства трудносжимаемых (сжатых) газов, используемых в качестве пропеллентов, приведены в табл. 12. Давление, оказываемое ими на продукт в аэрозольной упаковке, почти не меняется под действием температуры, но постепенно уменьшается по мере расходования продукта — на 1/3 или даже более. Это весьма затрудняет работу аэрозольных упаковок. Падение давления менее выражено для газов, имеющих хотя бы ограниченную растворимость в воде, поскольку в этом случае растворенное количество газа действует в качестве резерва, освобождаемого по мере увеличения объема газовой фазы. Азот и инертные газы практически нерастворимы. Двуокись углерода  $CO_2$ , закись азота  $N_2O$  или их смеси частично растворимы в продуктах.

Таблица 12  
Свойства трудносжимаемых газов, применяемых в качестве пропеллентов

Физико-химические показатели	$N_2O$	$CO_2$	$N_2$
Молекулярный вес	44,016	44,010	28,016
Относительный вес (по воздуху)	1,532	1,529	0,967
Плотность при 0°C, г/л	1,978	1,977	1,251
Температура, °C			
кипения	-88,5	-78,5	-195,8
плавления	-90,7	-56,6	-210
		(5,2 ат)	
Критические константы			
температура, °C	36,5	31,1	-147,1
давление, ат	71,7	73,0	33,5
плотность, кг/л	0,45	0,46	0,311

Количество сжатого газа, необходимого для выдавливания продукта, настолько мало, что практически себестоимость его весьма низка, но такая система очень чувствительна к утечке газа, вызванной недостаточной герметичностью. Когда баллон опрокинут или слишком наклонен, при нажатии на кнопку клапана можно потерять почти сразу полностью весь газ.

Двуокись углерода  $\text{CO}_2$  по сравнению с другими труднорастворимыми газами хорошо растворяется в воде, где образует угольную кислоту, которая снижает pH водного раствора, а также реагирует со многими химическими веществами. На это следует обращать внимание при выборе компонентов препарата, где в качестве пропеллента употребляется двуокись углерода. Чистая двуокись углерода не реагирует с металлами и не имеет склонности к реакциям восстановления или окисления.

В водных растворах образование угольной кислоты зависит от давления системы; чем оно выше, тем кислотность больше и pH раствора может достигать 3,3—3,7. В металлических баллонах снижение pH в присутствии кислорода может сопровождаться коррозией деталей из белой жести.

Так как двуокись углерода образует кислую среду, использование ее в качестве пропеллента ограничено. Она может применяться для упаковки некоторых видов продуктов, ее используют в большинстве аэрозольных упаковок с антиобледенителями для стекол, в различных продуктах технического назначения, например, в средствах очистки от жиров и масел, а также в препаратах против клопов [41, 42].

Преимущество двуокиси углерода и закиси азота перед азотом в том, что они растворяются в воде и органических веществах.

Закись азота  $\text{N}_2\text{O}$  представляет собой бесцветный газ, растворимый в воде и имеющий склонность к реакциям восстановления и окисления. Поэтому в смесях с огнеопасными веществами закись азота может поддерживать горение. Чистая закись азота реагирует с металлами только при температуре выше  $100^\circ\text{C}$  с освобождением азота. На резиновые и пластмассовые детали упаковки она не действует. Закись азота нетоксична и не вызывает раздражения кожи. Смесь  $\text{N}_2\text{O}$  с воздухом (80 : 20) обладает анестезирующим действием. Закись азота составляет в США, например,  $\frac{4}{5}$  от общего потребления сжатых газов в аэрозольном производстве. Наиболее перспективное использование закиси азота будет, по-видимому, иметь в аэрозолях на основе воды (крахмалы, полирующие составы, средства для чистки стекол). Например, состав для полировки автомобиля на основе эмульсии «вода в масле» содержит 90% фреона-12 и 10% закиси азота. Аэрозольная упаковка пищевых продуктов — второе направление использования этого пропеллента. Подсчитано, что из всего количества закиси азота, потребляемой в США для аэрозольных упаковок, 227 т в год расходуется для заполнения баллонов со сбитыми сливками [43]. Новый пропеллент для аэрозольной упа-

ковки сбитых сливок в США содержит 85% закиси азота и 15% фреона C318.

При использовании закиси азота в качестве пропеллента следует обратить внимание на то, что в присутствии достаточно сильных окислителей (перманганата и т. п.) она может разлагаться. Она может также окисляться с образованием  $\text{NO}_2$ . Из сказанного следует, что закись азота может принимать участие в реакциях коррозии [44].

#### Смеси пропеллентов

В большинстве случаев в качестве пропеллентов применяются смеси нескольких газов, потому что химические и термодинамические свойства одного газа не всегда могут обеспечить необходимые условия в аэрозольной упаковке. Кроме того, с точки зрения экономики не всегда выгодно использовать один, особенно дорогостоящий, газ.

Чаще всего употребляются двух- или трехкомпонентные смеси. Пропелленты из четырех компонентов встречаются редко.

Двухкомпонентные системы. Широкое применение в производстве аэрозолей получили бинарные системы фреонов 11/12, 114/12, 11/21, 12/21, 12/113 и азеотропная смесь фреонов 124/C318. Они употребляются для составов на основе органических растворителей.

Двухкомпонентные системы, состоящие из фреонов и сжатых газов, главным образом употребляются для парфюмерных и пищевых продуктов, для выдавливания паст, пен и т. д. Смеси на основе парафиновых углеводородов употребляются для водных растворов.

Ниже приводятся наиболее распространенные двухкомпонентные системы пропеллентов.

Смесь фреонов 11/12 — одна из наиболее распространенных смесей пропеллентов для бытовых и технических препаратов в аэрозольной упаковке. В большинстве случаев компоненты берутся в отношении 50 : 50 (для инсектицидов на основе органических растворителей, лаков и эмалей). В других соотношениях берется эта смесь для препаратов технического назначения. Смеси, взятые в разных соотношениях, различаются давлением насыщенных паров (рис. 15 и 16). Зависимость плотности смесей от температуры показана на рис. 17 и 18.

Действие смеси фреонов 11/12 на отечественные пластмассы приведены в табл. 13. Набухание резины А-4/1, применяемой в производстве аэрозольных упаковок фирмой «Сарканайс Квадратс» (Литва), в смеси фреонов 11/12 (50 : 50) составляет 13,2%.

Смеси фреонов 11/12 являются хорошими растворителями, так же как и их компоненты. Органические вещества, ограниченно растворимые в отдельных компонентах, имеют ограниченную растворимость и в их смеси. Данные о растворимости приведены в табл. 10.

В связи с тем, что фреон-11 вызывает коррозию металлических баллонов в присутствии влаги (даже менее 1%), аналогичным образом может действовать и смесь фреонов 11/12. Поэтому металлические

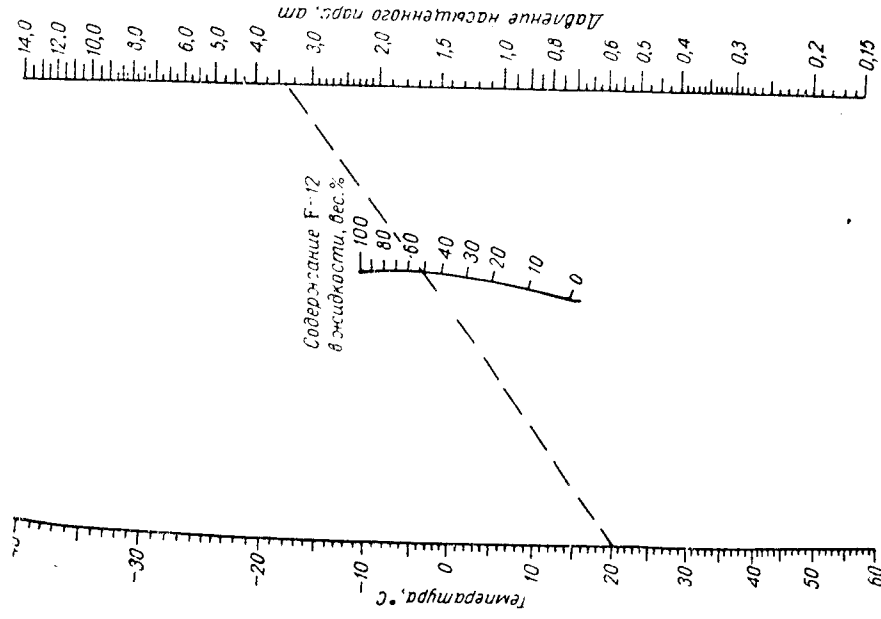


Рис. 15. Номограмма для определения давления насыщенного пара смесей фреонов 11/12 в зависимости от температуры.

Пример: смесь фреонов 11/12 (50 : 50) при 20° С имеет давление насыщенного пара 3,4 ат.

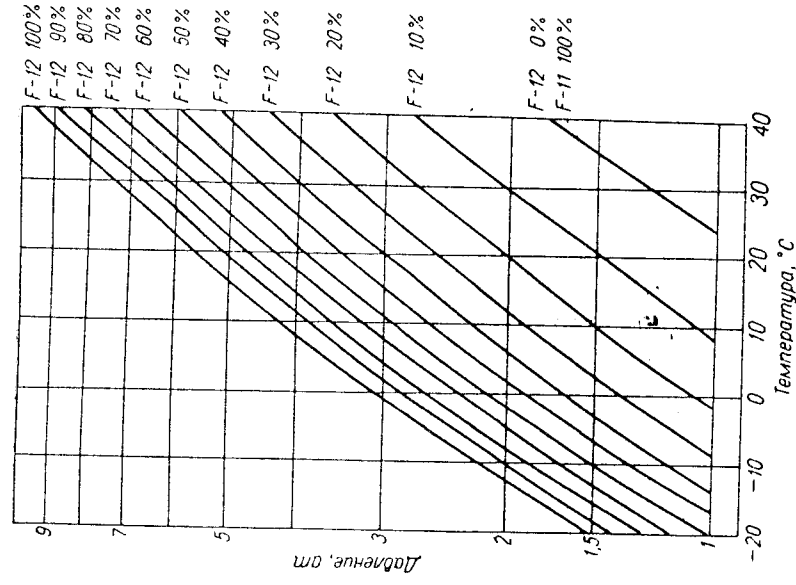


Рис. 16. Кривые зависимости давления насыщенного пара наиболее распространенных смесей фреонов 11/12 в зависимости от температуры.

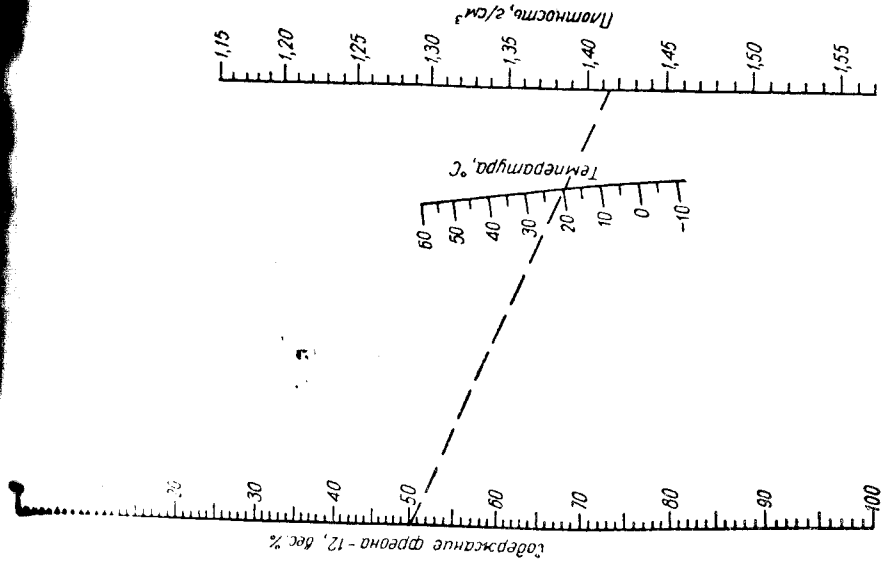


Рис. 17. Номограмма для определения плотности смесей фреонов 11/12 в зависимости от температуры.

Пример: смесь фреонов 11/12 (50 : 50) при 20° С имеет плотность 1,41 г/см³.

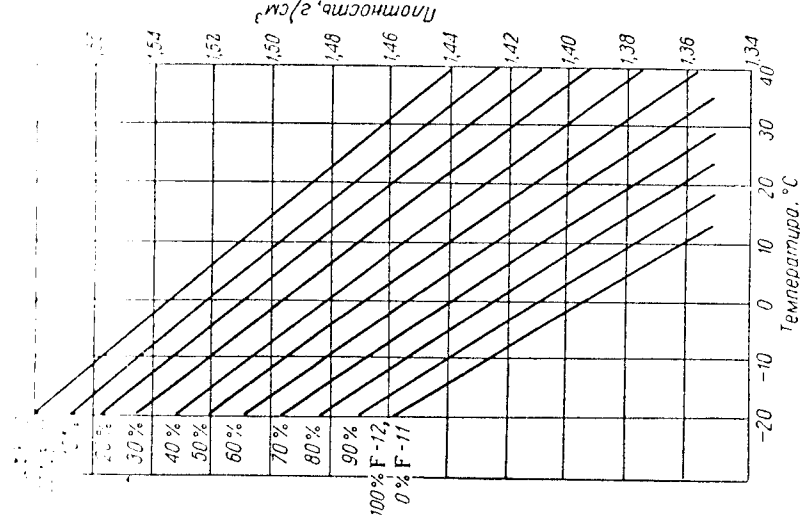


Рис. 18. Кривые зависимости плотности от температуры для наиболее распространенных смесей фреонов 11/12.

Пластмассы	Набухание, %	
	10 суток	30 суток
Полиамид П-68	0,0	0,0
Полиамид П-АК7	0,1	0,1
Капрон	0,1	0,2
Полиэтилен высокого давления	2,1	2,4
Полиэтилен низкого давления	...	9,2
Сополимер полистирола и нитрильного каучука	2,4	...
Поливинилхлорид	14,5	...

поверхности в аэрозольных упаковках, которые могут вступать в контакт с препаратом, содержащим данные смеси пропеллентов, покрываются антикоррозионным покрытием.

Смесь фреонов 12/114 хорошо совмещается со спиртовыми растворами, химически стойка в присутствии влаги и не имеет запаха. Поэтому она получила широкое применение как пропеллент в парфюмерно-косметических препаратах. Эта смесь, употребляемая либо в эмульсиях на водной основе, либо в спиртовых растворах, содержащих воду, не вызывает коррозии металла. Применение ее ограничивается высокой стоимостью фреона-114.

Фреоны-12 и 114 могут образовывать смеси в различных соотношениях. Давление насыщенного пара некоторых из них в зависимости от температуры показано на рис. 19 и 20, а изменение плотности — на рис. 21.

Растворяющая способность смесей фреонов 12/114 зависит от соотношения между компонентами. Чем богаче смесь фреоном-114, тем ниже ее растворяющие свойства, и наоборот.

Смеси фреонов 11/22, 12/21 и 12/113. К уже описанным смесям фторхлорзамещенных углеводородов следует добавить три эти комбинации фреонов в разных соотношениях. Поведение насыщенных паров в зависимости от соотношения фреонов 12 и 113 и температуры иллюстрируется рис. 22.

Воздействие указанных смесей на детали упаковки, а также растворяющие свойства смесей зависят от соотношения компонентов.

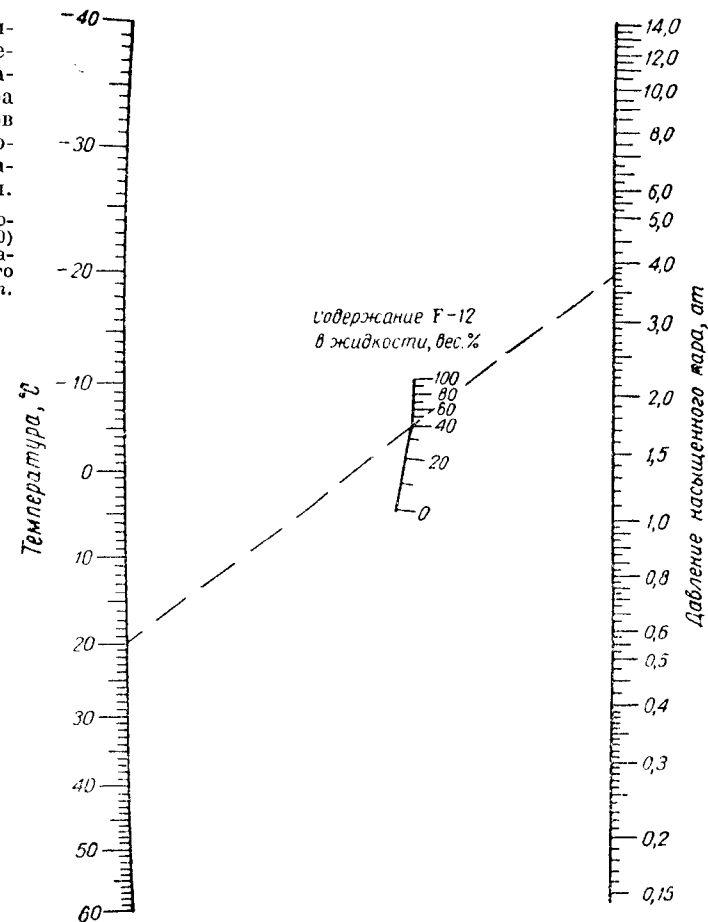
Азеотропная смесь фреонов 124/С318 имеет большие перспективы в аэрозольном производстве в связи с ее химической инертностью и способностью сохранять и усиливать запахи душистых веществ в течение длительного времени.

Так как эта смесь имеет большой удельный объем паров и низкую плотность в жидком состоянии, имеется возможность при заполнении баллонов увеличить содержание раствора активных веществ. Давление насыщенных паров азеотропной смеси фреонов 124 и С318 в зависимости от температуры показано на рис. 10.

Смесь фреона - С318 и закиси азота. Фреон-С318, как самый инертный из фторхлорзамещенных углеводородов, с успе-

рис. 19. Помограмма для определения давления насыщенного пара смесей фреонов 12/114 в зависимости от температуры.

Пример: смесь фреонов 12/114 (40 : 60) при 20° имеет давление насыщенного пара 3,7 ат.



хом используется в качестве пропеллента в составах пищевых аэрозолей. Для этой цели используются также его смеси с сжатыми газами.

При использовании, например, при упаковке сбитых сливок, закиси азота или смеси ее с двуокисью углерода может случиться, что содержимое упаковки не выдавится полностью. Фреон-С318 обеспечивает полную выдачу продукта. Использование в пищевых составах смеси фреона-С318 и закиси азота (15 : 85) повышает качество продукта и создает при пользовании упаковкой ряд удобств [20, 43]:

- 1) можно использовать состав с низким содержанием жировых веществ;
- 2) увеличивается стабильность пены, ее объем сохраняется в течение 15—20 мин при нанесении на горячие блюда и в течение часа при приготовлении холодных блюд;
- 3) объем пены увеличивается на 30%;

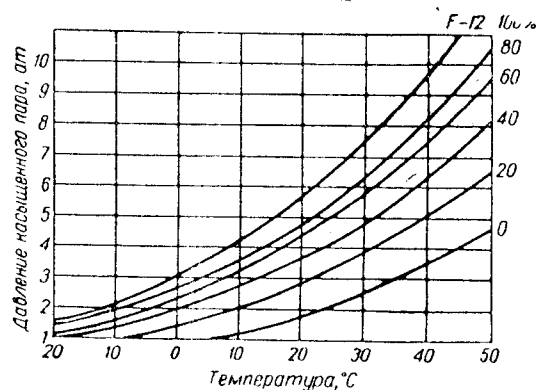


Рис. 20. Кривые зависимости давления насыщенного пара наиболее распространенных смесей фреонов 12/114 в зависимости от температуры.

Изменение плотности смеси фреона-С318 и  $N_2O$  в зависимости от состава (при 20° С) показано на рис. 23.

Смешивать сжатый (фреон-С318) и сжатый (закись азота) газы трудно, несмотря на их совместимость в широком интервале температур (почти до 100° С): смесь расслаивается. Причина этого

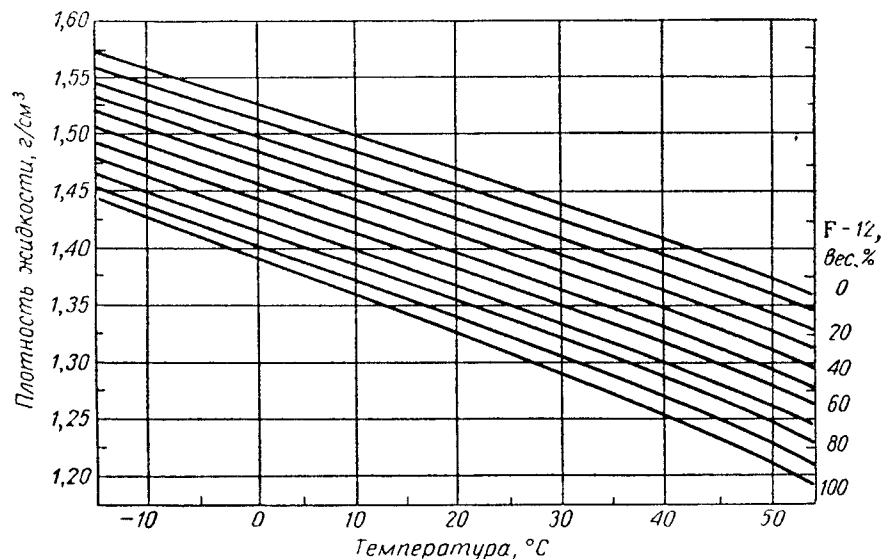


Рис. 21. Зависимость плотности смесей фреонов 12/114 от температуры.

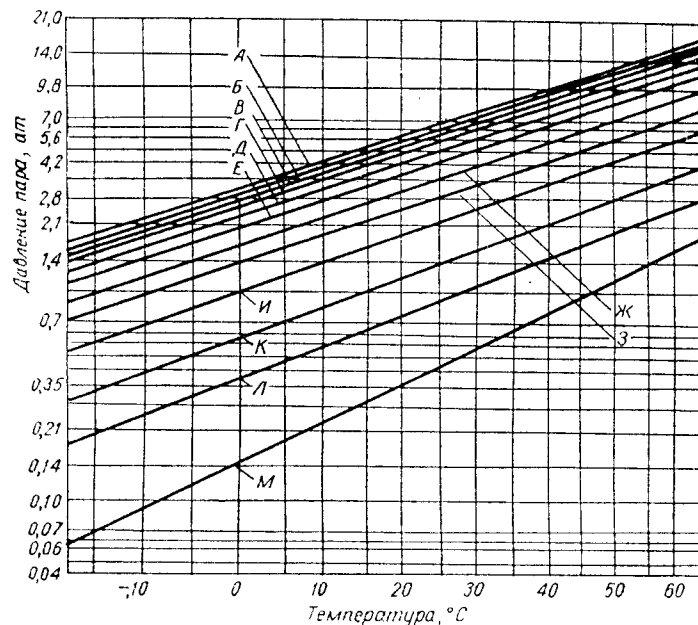
4) увеличивается упругость пены;  
5) не теряется влага;  
6) сохраняющиеся в холодильнике сливки не нужно нагревать до 20° С (как в случае применения сжиженных газов): закись азота выдавливает продукт из холодной упаковки, а фреон-С318 принимает участие в образовании пены из постепенно нагревающейся до комнатной температуры массы.

На стабильность пены влияет разность между давлением окружающей среды и давлением в среде пены, а также состав пены.

Рис. 22. Изменение упругости пара смеси фреонов 12/113 в зависимости от соотношения компонентов и от температуры.

Соотношение фреонов в смеси, %

Кривая	F-12	F-113
А	100	0
В	90	10
Г	80	20
Д	70	30
Е	60	40
Ж	50	50
З	40	60
И	30	70
К	20	80
Л	10	90
М	5	95
Н	0	100



явления — большая разница в плотности насыщенных паров. Давления насыщенных паров также сильно различаются.

С м е с и с ж а т ы х г а з о в. Применение смесей сжатых газов, например, азота и закиси азота [45] очень ограничено в связи с тем, что количество их в аэрозольных упаковках очень незначительно по весу (несколько граммов). Поэтому малейшая утечка вызывает заметное снижение внутреннего давления в упаковке, что является причиной неполной выдачи содержимого.

Для водных растворов активных веществ используют двухкомпонентные системы пропеллентов на основе парафиновых углеводородов, например, 87 объемн. % изобутана и 13 объемн. % пропана.

Данная смесь готовится добавлением пропана к изобутану, пока давление не достигает 3,2 ат при 20,5° С.

Парафиновые углеводороды употребляются в смесях с фреонами,

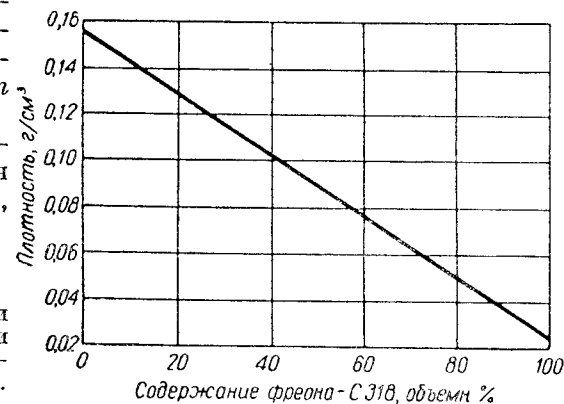


Рис. 23. Изменение плотности смесей фреона-С318 и закиси азота в зависимости от температуры.

например: 92,0% фреона-114 и 8,0% бутана или 91% фреона-12 и 9% пропана.

**Трехкомпонентные системы.** Трехкомпонентные системы являются, во-первых, попыткой частично заменить дорогостоящие фреоны более дешевыми углеводородами, и, во-вторых, улучшить растворимость системы пропеллентов в целом. Их можно разделить на следующие основные группы:

- 1) фреон — фреон — фреон;
- 2) фреон — фреон — хлорзамещенный углеводород;
- 3) фреон — фреон — парафиновый углеводород;
- 4) фреон — хлорзамещенный углеводород — парафиновый углеводород.

Системы первой группы используются довольно редко. Одним из примеров является смесь фреонов 11/12/22, давление насыщенных паров таких смесей приводится на рис. 24.

В трехкомпонентных системах могут применяться горючие вещества. Поэтому для рекомендации таких смесей в производство требуется тщательная их проверка. Не разрешается горючие пропелленты употреблять вместе с горючими органическими растворителями.

Одним из компонентов сложных смесей пропеллентов служит обычно углеводород (хлорзамещенный или парафиновый), который не употребляется в отдельности как пропеллент. Исключение составляют пропан и бутан, которые могут применяться без фреонов. В таких комбинациях пропеллентов снижается огнеопасность винилхлорида и парафиновых углеводородов, увеличивается растворяющая

Рис. 24. Давление насыщенных паров смесей фреонов 11, 12 и 22 в зависимости от соотношения компонентов при 21,0° С.

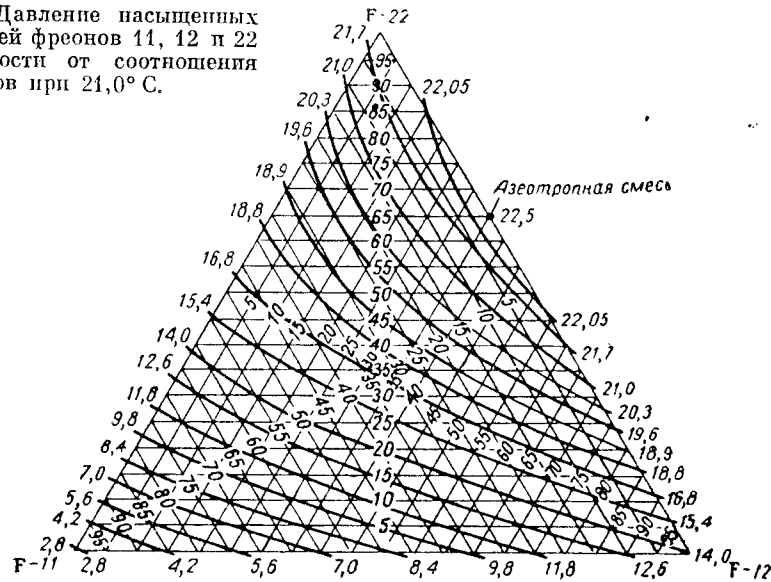


Рис. 25 (а). Давление насыщенных паров смесей метилхлорида, фреона-11 и фреона-12 в зависимости от соотношения компонентов при 21,0° С.

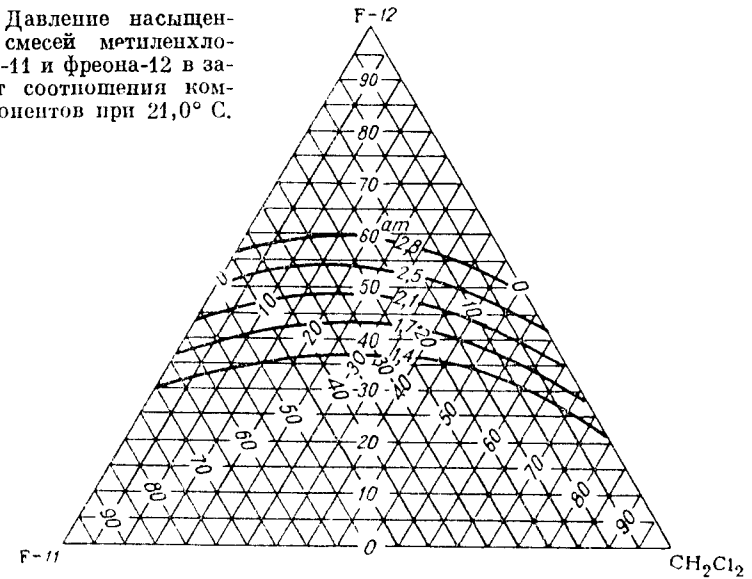
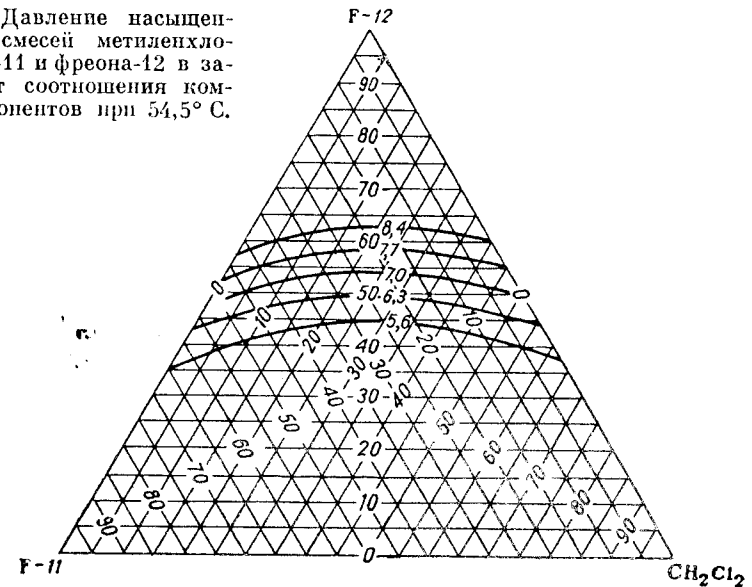


Рис. 25 (б). Давление насыщенных паров смесей метилхлорида, фреона-11 и фреона-12 в зависимости от соотношения компонентов при 54,5° С.



способность пропеллентов, снижается степень гидролиза в присутствии влаги. Однако данные смеси агрессивно действуют на резиновые и пластмассовые детали. Смеси винилхлорида с фреонами могут быть взрывоопасны, поэтому в заводских условиях требуются чувствительные приборы для определения количества паров пропеллента в воздухе. Давление насыщенных паров смесей метилхлорида с фреонами 11 и 12 приводится на рис. 25 [46—48].

В трехкомпонентных системах вещества подбираются с таким расчетом, чтобы один из негорючих пропеллентов испарялся первым, т. е. имел высокое давление паров, а второй испарялся бы после испарения горючего компонента, т. е. давление его насыщенных паров должно быть ниже давления паров горючего пропеллента. Происходит как бы гашение горючих паров негорючими парами фреонов.

В качестве составной части в трехкомпонентные системы может быть включен диметиловый эфир. Диметиловый эфир представляет собой бесцветный газ молекулярного веса 46,07, с температурой плавления 138,5° С и температурой кипения 23,65° С.

Под влиянием давления собственного пара он растворяется в воде в количестве 35 вес. %. Диметиловый эфир сравнительно инертен, разлагается только при температуре красного каления, но является огнеопасным веществом.

Максимальное количество жидкого диметилового эфира, которое рекомендуется применять в смесях пропеллентов, составляет 15 вес. %. Оптимальный состав из трех компонентов с диметиловым эфиром содержит: жидкий фреон-11 — 40 вес. %, диметиловый эфир 15 вес. % и жидкий фреон-12 — 75 вес. %. Эта система даже при утечке пропеллентов из складских цистерн не образует огне- и взрывоопасных смесей с воздухом [46].

Ниже приводятся наиболее распространенные трехкомпонентные смеси парафиновых углеводородов с фреонами (в %) [31]:

Фреон-12 . . . . . 45	Фреон-12 . . . . . 47,5	Фреон-12 . . . . . 70
Фреон-11 . . . . . 45	Фреон-11 . . . . . 47,5	Метилхлорид . . . . . 15
Изобутан . . . . . 10	Пропан . . . . . 5	Пропан . . . . . 15

Кроме указанных составов часто применяется смесь фреонов 12 и 114 с изобутаном. Соотношение компонентов выбирается в каждом конкретном случае.

Обобщая вышесказанное, следует отметить, что в двух- и трехкомпонентных системах хлорзамещенные углеводороды (метилхлорид, метилхлорид, винилхлорид и др.) повышают растворимость фреонов, но в то же время, агрессивно действуют на резиновые и пластмассовые детали клапана. Парафиновые углеводороды, плотность которых ниже единицы (обычно 0,5—0,6 г/см<sup>3</sup>), применяются главным образом в водных растворах.

## Глава IV РЕЦЕПТУРЫ ПРОДУКТОВ, ВЫПУСКАЕМЫХ В АЭРОЗОЛЬНЫХ УПАКОВКАХ

### СРЕДСТВА БЫТОВОЙ ХИМИИ

Средства бытовой химии составляют значительную часть продуктов, выпускаемых в аэрозольной упаковке. Наибольший удельный вес среди них имеют средства для уничтожения и отпугивания насекомых.

#### Средства для уничтожения насекомых

Активными веществами в таких препаратах являются ядохимикаты, которые в зависимости от назначения классифицируются следующим образом: инсектициды — для уничтожения насекомых, ларвициды — для уничтожения личинок, овициды — для ликвидации яиц вредных насекомых и клещей, инсектофунгициды — средства, применяемые одновременно для борьбы с насекомыми — вредителями растений и с возбудителями грибковых заболеваний у растений. Наиболее распространенные ядовитые вещества, применяемые в аэрозольных упаковках приводятся в табл. 14.

Инсектициды в аэрозольных упаковках применяются для быстрой ликвидации насекомых, поэтому в составах в основном используют ядохимикаты, проникающие в организм при контакте через кожные покровы и через органы дыхания. Некоторые ядохимикаты действуют одновременно обоими способами, что повышает их эффективность. Добавление так называемых синергистов позволяет увеличить активность ядохимикатов. Наиболее распространенные синергисты представлены в табл. 15.

**Растворители.** Активное вещество может растворяться в пропелленте лишь в исключительных случаях. Как правило, в целях совмещения активного продукта с пропеллентом приходится прибегать к помощи растворителя. Кроме того, даже тогда, когда вещество растворимо в пропелленте, экономически выгодно заменить часть его дешевым растворителем, например, дезодорированным керосином, имеющим слабый запах. Его получают из высококипящей фракции керосина, перегоняющейся между 204 и 260° С [52].

В настоящее время из пропилена, бутилена, бутана и других газообразных углеводородов получают синтетические изопарафиновые растворители, запах которых слабее, чем у дезодорированного керосина. Их получают алкилированием парафина олефином в присутствии катализатора. Однако эти продукты являются слабыми растворителями, особенно для ДДТ и метоксихлора. Поэтому для совмещения последних с пропеллентом добавляются вспомогательные растворители. Хорошими растворителями являются ароматические углеводороды нефти. Они могут иногда вносить в рецептуру специфический запах. Для подавления его применяют маскирующие отдушки.

В качестве вспомогательных растворителей широко используются метилхлороформ и метиленхлорид. Метиленхлорид частично может замещать фреон-11. При составлении рецептов с метиленхлоридом принимается во внимание способность этого продукта ускорять разложение некоторых органических инсектицидов, например, ДДТ.

В качестве растворителей могут применяться также этиловый или изопропиловый спирт, метилэтилкетон, ацетон и т. п.

В последнее время за рубежом широкое распространение получили водные эмульсии ядохимикатов в аэрозольных упаковках.

**Пропелленты.** В качестве пропеллентов для составов на основе органических растворителей широко применяются смеси фреонов 11/12. В инсектицидах, служащих для уничтожения летающих насекомых, содержится 70—85 вес. % смеси фреонов 11/12 (50 : 50). В инсектицидах, предназначенных для уничтожения ползающих насекомых, количество пропеллента снижается до 50—60 вес. %.

В случае водных растворов значительный экономический эффект получается при замене дорогих фреонов пропаном и бутаном. Однако такие составы могут оказаться пожароопасными.

#### Инсектициды для уничтожения летающих насекомых

Эти рецепты составляются с учетом того, что эти препараты должны оставаться в мелкодисперсном состоянии в воздухе в течение 15—20 мин. Концентрация ядовитых веществ должна быть достаточной для уничтожения в течение 5—10 минут всех насекомых, попавших в эту атмосферу.

В связи с этими требованиями содержание активных веществ в подобных составах колеблется в пределах 2—5%, а пропеллентов (фреонов) 70—85%. В табл. 16 приведены рецепты инсектицидов для уничтожения летающих насекомых.

#### Инсектициды для уничтожения ползающих насекомых

В рецептуры, разработанные для уничтожения ползающих насекомых, вводят ядохимикаты, которые сначала вызывают паралич насекомых и затем их гибель. Наиболее распространенными активными веществами этой категории препаратов являются ДДТ, гексахлорциклогексан ( $\gamma$ -изомер) и другие ядохимикаты (табл. 17).

Применяемые здесь растворители и пропелленты аналогичны тем, которые используются в составах для уничтожения летающих насекомых, но количество пропеллентов меньше (50—60%). Для уничтожения ползающих насекомых состав должен напыляться на поверхность и оставаться на ней. В связи с этим оптимальный размер частиц составляет около 50 мк. Для напыления в качестве пропеллента чаще всего применяется фреон-12. В качестве растворителей нередко применяют метиленхлорид, метилхлороформ или *o*-хлорбензол. Эти вещества могут также служить для понижения воспламеняемости состава в целом. Вместо фреонов можно применять, например, двуокись углерода и т. п.

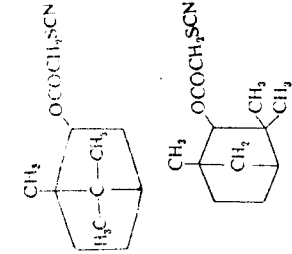
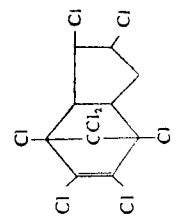
Торговое название	Химическое название	Формула	Физические свойства	Область применения	Концентрация в аэрозольных составах для летящих насекомых, %	ЛД <sub>50</sub> , мг/кг живого веса
Аллетрин (Alletrin)	<i>d,l</i> -2-Аллил-3-метил-2-циклопентен-1-он-4-ил- <i>d,l</i> -1-цис-трое-хризайтат	$  \begin{array}{c}  \text{C}_6\text{H}_5 \\    \\  \text{C} \\  // \quad \backslash \\  \text{C} \quad \text{C} \\    \quad   \\  \text{H}_2\text{C} \quad \text{C}=\text{O} \\    \\  \text{H}_2\text{C} \\    \\  \text{C} \\  / \quad \backslash \\  \text{H}_2\text{C} \quad \text{CH}_3 \\    \\  (\text{CH}_3)_2\text{C}=\text{CHCH}=\text{CHC}-\text{O}-\text{HC} \\    \\  \text{C} \\  / \quad \backslash \\  \text{H}_2\text{C} \quad \text{CH}_3  \end{array}  $	Жидкость. Плотность 1,005. Растворим в керосине и адипиран-ных парафиновых углеводородах	Широко распростран. Менее дорог, чем пиретрум, эффективен против летающих насекомых, но слабее чем пиретрум для ползающих	0,1—0,6	Малотоксичен. Может вызывать раздражение носоглотки и дерматиты
ДДВФ (DDVP)	<i>O,O</i> -Диметил- <i>O</i> -(2,2-дихлорвинил) фосфат	$  \begin{array}{c}  \text{CH}_3\text{O} \\    \\  \text{P} \\    \quad   \\  \text{O} \quad \text{O} \\    \quad   \\  \text{CH}_2\text{O} \quad \text{O} \\    \quad   \\  \text{CH} \quad \text{O} \\    \\  \text{CH} \\    \\  \text{O}  \end{array}  $	Жидкость. Т. кип. 74° С. (1 мм рт. ст.). Совместима с этиловым и метиловым спиртом	Для летающих и ползающих насекомых и для защиты растений от болезней и вредителей	...	80
ДДТ (DDT)	4,4'-Дихлор-2,2'-дифенил-1,1'-трихлорэтан (содержание в конечном продукте 70%)		Белые кристаллы. Т. пл. 108,5—109° С. Для соединения с пропеллентом требуется вспомогательного растворителя (ароматические углеводороды нефти, метилхлорид)	Для летающих насекомых	1—3	250

Таблица 16. Инсектициды для уничтожения летающих насекомых

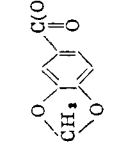
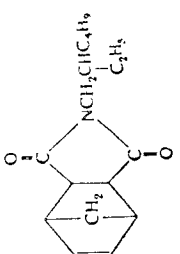


Торговое название	Химическое название	Формула	Физические свойства	Область применения	Концентрация в составах для ульканов, %	ЛД <sub>50</sub> , мг/кг живого веса
Дильдрин (Dieldrin)	1,2,3,4,10,10-Гексахлор-6,7-эпокси-1,4,5,8-дицианометилени-1,4,4а,5,6,7,8,8а-октагидро-1,4-эпидоксо-5,8-диметанафталин		Продукт с чистотой 85% представляет собой твердое кристаллическое вещество. Т. пл. около 150°С	Для ползающих насекомых; используется либо в чистом виде, либо в смеси с парализующими веществами	0,25—0,5	60 (при пероральном отравлении)
Левал (Levath)	1-Бутоксн-2-этан	$C_4H_9OCH_2OCH_2SCN$	Бесцветная жидкость с т. кип. 120—125°С (0,25). Плотность 0,915—0,930 (25)	Часто применяется в недоразвитых состояниях вместе с 0,1% пиретрума или аллетрина. Требуется дезодорирования	0,5—2,0	90 (при пероральном отравлении)
Линдан (Lindan)	1,2,3,4,5,6-Гексахлорциклопентан (γ-изомер)		Бесцветные кристаллы. Т. пл. 112,2°С. Хорошо растворяется в ароматических углеводородах	Для летающих насекомых	0,25—0,5	125
Малатион (Malathion)	О,О-Диметил-S-(1,2-бис-дицианфосфорилэтил)-дифосфат		Жидкость. Плотность 1,21	Для насекомых домашнего скота	2—2,5	1400—1900 (при хроническом действии)

Пиретрум (Pyrethrum)	Смесь эфиров кетоспиртов и двух хризантемовых кислот; пиретрин I		Получается в результате экстракции расторгателя (ароматических углеводородов нефти)	Для летающих и ползающих насекомых; эффект действия подобен ДДТ	2—5	8000—9400 (при пероральном отравлении)
Пиретрин II	Пиретрин II		Получается в результате экстракции расторгателя (ароматических углеводородов нефти)	Для летающих и ползающих насекомых	...	1500

Торговое название	Химическое название	Формула	Физические свойства	Область применения	Концентрация в составных компонентах, %	ЛД <sub>50</sub> , мг/кг живого веса
Стробан (Stroban)	Хлорированная смесь терпенов (66% хлора)	Неизвестна	Жидкость соломенного цвета. Плотность 1,60. Хорошо растворяется в керосине и алкилированных парафинах и углеводах	Для летающих и ползающих насекомых; эффект действия подобен ДДТ	1-2	200-250
Танит (Thaite)	Смесь изоборнилтоцианацетата (82%) и фенхилтоцианацетата (18%)		Прозрачная янтарная жидкость с камфорным запахом. Плотность 1,1465 (25). Совместима с керосином	Эффективный и недорогой препарат. Используется, так же как летучие, вместе с 10% пиретрума или аллетрина	0,5-2,0	1250 (при пероральном отравлении)
Хлордан (Chlordane)	2,3,4,5,6,7,8,8-Октахлор-2,3,4,7,7а-тетрагидро-4,7-метаноинден (продукт основной массы 60-75% сырья и 25-40% родственных соединений)		Вязкая жидкость янтарного цвета. Плотность 1,59-1,63. Т. пл. 175° С (2 мм рт. ст.)	Только для ползающих насекомых. Для распыления в воздухе не пригоден	2-2,5	500

См. также стр. 49, 50, 51

Торговое название	Химическое название	Формула	Физические свойства	Область применения	Концентрация в составных компонентах аэрозольных упаковок, %	ЛД <sub>50</sub> , мг/кг живого веса
Букарполат (Bucarpolat)	2-(2-н-Бутоксигексоксигил)-3,4-метиленидиоксibenзоат		Жидкость. Т. кип. 176-178° С (0,5). Плотность 1,14. Умеренно растворим в жидких нефтяных фракциях и в керосине. В качестве вспомогательных растворителей используют терпинлен и метилденхлорид	Синергист для пиретрума	...	2800
МГК-264 (MGK-264)	N-(2-Этилгексил)-бицикло (2,2,1)-5-гептен-2,3-дикарбонил оксимид		Жидкость с т. кип. 158° С (?). Плотность 1,05 (18). Растворяется в керосине, бензоле, метилом и этиловом спирте	Широко применяется	0,5-2,0	2800

Торговое название	Химическое название	Формула	Физические свойства	Область применения	Концентрация в составе для аэрозольных упаковок, %	ЛД <sub>50</sub> , мг/кг живого веса
Пиперонил-бутоксид (Piperonyl-butoxide)	α-12-(2-Бутоксипропан-2-ил)этоксиметил-4,5-метилendioксипропанол (содержание в промышленном продукте 80%)		Палево-желтая жидкость. Т. кип. 180° С (1 мм рт. ст.) Плотность 1,06. Совместим с керосином и алкиларифоновыми углеводородами	Хороший синергист, обладает также свойствами инсектицида. Иногда используется с пиретрумом без ДДТ или других токсичных веществ	0,25—1,5	7500—12800
Пиперонилциклонен (Piperonylcyclonon)	3-Изоамил-5-(3,4-метилendioкси-фенил)-2-циклонон-1-он (80%-ный)		Т. пл. 59° С. Растворим в метилоне и этиловом спирте	Синергист для пиретринов	...	...
Сульфоксид (Sulfoxide)	Смесь 1-метил-2-(3,4-метилendioкси-фенил)этилкадифенилсульфоксида (88%) и растворимых соединений (12%)		Коричневая жидкость. Плотность 1,07. Для смешения с пропарением требуются вспомогательные растворители	Хороший синергист, обладает также свойствами инсектицида. Иногда используется с пиретрумом без ДДТ или других токсичных веществ	0,25—1,5	Малотоксичен

Состав, вес. % \*

Компоненты	Состав, вес. % *														
	1 (Фосфор)**	2 («Вугляк»)**	3	4	5	6	7	8	9	10	11	12	13	14	15
<b>Активные вещества</b>															
Экстракт пиретрума (20% пиретрина)															
ДДТ			2,0	0,4	0,3	0,3	—	—	0,2	0,2	0,2	0,2	0,2	—	1,2
Пиперонилбутоксид			2,0	—	1,0	1,0	—	—	—	—	—	—	—	—	6,0
Метоксипропанол			1,0	—	—	0,8	—	—	—	—	—	—	—	—	—
Аллегрин			—	2,0	—	—	2,0	—	—	—	—	—	—	—	—
МПК-264			—	—	—	—	0,5	—	—	—	—	—	—	—	—
Летан			—	—	—	—	0,1	—	—	—	—	—	—	—	—
Танит			—	—	—	—	0,2	—	—	—	—	—	—	—	—
Сурьбан			—	—	—	—	1,1	—	—	—	—	—	—	—	—
Сульфоксид			—	—	—	—	—	—	2,0	2,0	—	—	—	—	—
Пертан			—	—	—	—	—	—	—	—	—	—	—	—	—
Линдан			—	—	—	—	—	—	—	—	—	—	—	—	—
Цицид ***			—	—	—	—	—	—	—	—	—	—	—	—	—
ЦДВФ	3,9	1,0	—	—	—	—	—	—	—	—	—	—	—	—	—
Цибутрин 8/40	—	1,0	—	—	—	—	—	—	—	—	—	—	—	—	—
<b>Растворители</b>															
Нефтяной листиллат	—	—	—	12,6	—	—	16,7	—	12,0	9,8	—	—	—	—	12,8
Метилхлорид	—	—	—	—	—	—	—	—	—	—	—	—	—	—	—
Дезодорированный керосин	8,0	9,3	—	—	—	—	—	—	—	—	—	—	—	—	—
Дезодорированное масло	—	—	—	—	—	—	—	—	—	—	—	—	—	—	—
Нефтяные ароматические углеводороды	—	—	—	—	—	—	—	—	—	—	—	—	—	—	—
Керосин	—	—	—	—	—	—	—	—	—	—	—	—	—	—	—
Кельон (технич.)	10,4	13,0	—	—	—	—	—	—	—	—	—	—	—	—	—
Олаушка	0,7	0,7	—	—	—	—	—	—	—	—	—	—	—	—	—
<b>Пропелленты</b>															
Фреон-11	38,5	37,5	42,5	38,0	42,5	40,0	40,0	40,0	42,5	43,5	40,0	40,0	42,5	10,0	—
Фреон-12	38,5	37,5	42,5	38,0	42,5	40,0	40,0	40,0	42,5	43,5	40,0	40,0	42,5	40,0	80,0
Смесь пропан—бутан	—	—	—	9,0	—	—	—	—	—	—	—	—	—	—	—

\* Здесь и далее в рецептурах взятых из иностранных источников, допускается расхождение в итоге до ± 1 вес. %.  
 \*\* Разработка ЦНИИ и СБХ УХП ЛатССР.  
 \*\*\* Смесь пиперонилбутоксида — 1,5%, экстракта пиретрума — 0,3%, нефтяного листиллата — 18,2%.

Таблица 17

Средства для уничтожения ползающих насекомых [23, 25, 53—55]

Компоненты	Состав, %												
	1 (Справка *)	2 (состав на основе трихлорметафоса *)	3	4	5	6	7	8	9	10	11	12	13
<i>Активные вещества</i>													
Экстракт пиретрума (20% пиретрина)	—	—	0,5	—	—	0,1	0,1	0,1	0,1	—	0,1	0,1	—
Трихлорметафос-3	—	0,4	—	—	—	—	—	—	—	—	—	—	—
Пиперонилабутоксид	—	—	1,0	—	—	0,1	0,2	—	0,1	—	0,4	0,4	—
ДДТ	5,0	—	2,0	2,0	2,0	—	—	—	—	—	—	—	—
Хлордан	—	—	2,0	—	—	—	—	—	—	—	—	—	—
Soltrol-130	—	—	1,0	—	—	2,0	—	—	—	—	1,0	—	—
Леган-384	—	—	5,5	—	—	—	—	—	—	—	—	—	—
МГК-264	—	—	—	2,0	2,0	—	—	—	—	—	—	—	—
Алетрин	—	—	—	0,2	0,2	—	—	0,5	0,2	—	—	—	—
Малагюн	—	—	—	0,1	0,1	—	—	—	—	—	—	—	—
Дильдрин	—	—	—	—	—	—	—	1,0	—	—	1,0	—	—
Табутрекс	—	—	—	—	—	—	—	0,5	—	—	—	—	0,5
Олеиновая кислота	—	—	—	—	—	—	—	5,0	—	—	—	—	—
МГК-решелент-11	—	—	—	—	—	—	—	10,0	—	—	—	—	—
ДДВФ	—	—	—	—	—	—	—	—	0,7	—	—	—	—
Гексахлорциклопексан, 7-изомер	1,5	—	—	—	—	—	—	—	—	0,5	—	—	—
<i>Растворители</i>													
Нефтяной дистиллят	—	—	—	50,7	60,7	—	45,7	59,4	73,9	—	72,5	64,5	54,4
Метилхлорид	—	—	—	10,0	—	—	—	—	—	—	—	10,0	—
Дезодорированный керосин	38,2	44,6	—	—	—	47,8	—	—	—	96,0	—	—	—
Нефтяные ароматические углеводороды	—	—	—	—	—	—	—	—	—	—	—	—	—
Пентан	—	—	32,0	—	—	—	—	2,5	—	—	—	—	—
Метилхлороформ	—	—	—	—	—	—	—	—	—	—	—	—	20,1
<i>Пропелленты</i>													
Фреон-12	25,0	27,5	39,0	35,0	35,0	25,0	25,0	25,0	25,0	—	25,0	25,0	25,0
Фреон-11	25,0	27,5	19,0	—	—	25,0	25,0	—	—	—	—	—	—
Двуокись углерода	—	—	—	—	—	—	—	—	—	3,0	—	—	—

\* Разработана ЦНИДИ и СКВХ УХП ЛатвССР.

Средства против моли

Их можно разделить на два основных типа: а) содержащие органические растворители; б) водусодержащие.

Первая группа содержит в качестве активных продуктов обычно хлорсодержащие соединения: ДДТ, метоксихлор, стробан, пертан, линдан, хлордан или дильдрин. Количество активных веществ не превышает 10%. Они легко растворимы в дезодорированном керосине и не оставляют заметных для глаза кристаллов на обоях, обивке, одежде и т. п. Растворы этих продуктов почти не имеют запаха.

В водных растворах применяются почти все водорастворимые ядохимикаты.

Требования, предъявляемые к этим препаратам, в основном такие же, как для всех остальных составов инсектицидных препаратов

Таблица 18  
Средства против моли [23, 25]

Компоненты	Состав, вес. %									
	1	2	3	4	5	6	7	8	9	10
<i>Активные вещества</i>										
Хлордан	—	—	—	—	—	2,0	—	—	—	—
Дильдрин	—	—	—	—	—	—	0,5	—	—	—
Стробан	—	5,0	—	—	—	—	—	5,0	—	—
Метоксихлор	—	—	3,0	—	5,0	—	—	—	5,0	5,0
ДДТ	—	—	3,0	—	3,0	—	—	—	—	—
Пертан	—	—	—	5,0	—	—	—	—	—	—
Изобутрил 5/40 или 6/60	1,4	—	—	—	—	—	—	—	—	—
Дибутилфталат	—	—	—	—	1,0	—	—	—	—	—
<i>Растворители</i>										
Ароматические нефтяные углеводороды	—	—	—	—	18,0	—	—	—	—	—
Дезодорированный керосин	23,6	65,0	59,0	43,5	13,0	73,0	54,5	—	—	—
Метилированные ароматические углеводороды	—	—	—	—	—	—	—	—	—	26,0
Метилхлорид	—	—	—	—	—	—	20,0	—	—	—
Дихлорбензол	—	—	—	—	—	—	—	—	20,0	—
Нефтяной дистиллят	—	—	—	—	—	—	—	15,0	—	—
<i>Пропелленты</i>										
Фреон-12	37,5	30,0	35,0	36,0	40,0	25,0	25,0	24,0	37,5	34,5
Фреон-11	37,5	—	—	15,5	20,0	—	—	56,0	37,5	34,5

и аэрозольных упаковках. Ряд дополнительных требований заключается в том, что эти средства, поскольку они применяются для защиты одежды, мебели и т. д., должны иметь приятный запах, не должны оставлять пятен на обрабатываемых предметах и кристаллизоваться на них. Особенно в этом смысле опасен препарат, содержащий метоксихлор, который обладает способностью быстро кристаллизоваться. Для предупреждения этого в составы, содержащие метоксихлор, следует добавлять пластификаторы: дибутил- и диметилфталат. Однако при обработке тканей, содержащих синтетические волокна, применять диметил- и дибутилфталат нежелательно.

Для большинства применяемых составов оптимальное количество препарата, гарантирующего сохранность одежды в течение года, составляет 0,3% от ее веса.

Примерные рецепты составов, применяемых для защиты от моли, приводятся в табл. 18.

Вещь, предназначенную для обработки против моли, предварительно подвергают сухой чистке для удаления пыли, пятен и т. п.

Обрабатывают из аэрозольной упаковки каждую вещь в отдельности, держа баллон в 50 см от поверхности. Обработку продолжают до тех пор, пока опыляемая поверхность не будет слегка влажной. Чрезмерного смачивания следует избегать.

Компоненты	Состав, вес. %		
<i>Активные вещества</i>			
2,2-Тно-бис(4-хлор-6-метилфенол)	0,3	—	—
ДДТ или метоксихлор	4,7	—	—
Стробан	—	4,7	—
Хлордан	—	1,4	—
Пиперонилбутоксид	—	0,1	—
Перметрин	—	0,04	—
Пертан	—	—	5,0
Дезинфицирующее вещество (Нуамин, 1622)	—	—	0,5
Четвертичное аммониевое основание	—	0,06	—
<i>Растворители</i>			
Нефтяной дистиллят	—	35,3	68,6
Дезодорированный керосин	48,0	41,6	—
Дихлорбензол	18,7	—	—
Изопропиловый спирт	4,7	2,8	—
<i>Пропеллент</i>	23,6	14,8	26,6
Фреон-12	—	—	—

## Инсектициды-дезодоранты

Эти инсектициды составляют отдельную группу и применяются в основном для дезинфекции мусорных ящиков, туалетов и т. п. В состав таких инсектицидов вводится наряду с активными веществами, как, например, хлордан, пертан, стробан, средство, маскирующее или уничтожающее неприятный запах. Примером удачной комбинации таких веществ является, например, хлордан с четвертичными аммониевыми основаниями. Так как последние не растворяются полностью в растворителе для хлордана, применяется дополнительный вспомогательный растворитель. В данном случае хороший результат получен при использовании изопропилового спирта. Рецептуры приводятся в табл. 19.

## Инсектициды для обработки домашних животных

Этими средствами пользуются, чтобы уничтожить или предупредить появление у животных блох, вшей и клещей. Для аэрозольных упаковок предлагаются следующие рецепты таких инсектицидов (табл. 20).

Опылять животное рекомендуется с расстояния 30—35 см до тех пор, пока шерсть будет слегка влажной. Не допускать попадания состава в глаза, нос, рот и другие чувствительные части тела.

Компоненты	Состав, вес. %				
<i>Активные вещества</i>					
Перметрин	0,03	0,1	—	—	—
Пиперонилциклонен	0,2	—	—	—	—
Пиперонилбутоксид	—	0,5	—	—	—
Ротенон *	0,4	—	0,03	0,03	—
Вещества, содержащие ротенон	—	—	0,1	—	—
Метоксихлор	—	0,5	—	0,1	1,0
Бутоксинапол	—	—	4,0	—	—
МПК-264	—	—	0,5	0,5	0,5
Алиметрин	—	—	0,1	0,1	0,1
Бутоксипропиленгликоль	—	—	—	6,0	6,0
2,2-Тно-бис(4-хлор-6-метилфенол)	—	—	—	0,1	0,1
Танит	—	—	—	—	3,0
<i>Растворители</i>					
Этиловый спирт	9,3	—	—	—	—
Ароматические углеводороды (нефтяные)	—	4,3	—	—	—
Нефтяной дистиллят	0,1	4,6	5,3	—	—
Метилхлорид	—	—	—	1,0	10,0
Изопропиловый спирт	—	—	—	12,2	54,3
<i>Пропелленты</i>					
Фреон-11	45,0	45,0	45,0	40,0	—
Фреон-12	45,0	45,0	45,0	40,0	25,0

\* О свойствах ротенона см. табл. 21.

## Средства защиты растений от болезней и вредителей

С помощью аэрозольных упаковок можно опрыскивать как комнатные и тепличные растения, так и садово-огородные посадки. Большой проблемой в создании таких аэрозольных упаковок является вредное действие на растения используемых в них растворителей. Было найдено, что нефтяные углеводороды опаснее для растений, чем другие органические растворители. Спирты, кетоны, ацетаты и гликоли, в которых углеродная цепочка содержит не более 3—4 атомов углерода, обычно менее опасны.

С расширением применения трехфазных систем в аэрозолях стало возможным предпочтительное использование водных эмульсий перед растворами. Составы для водных инсектицидов дают грубое влажное распыление.

Наиболее употребительные активные вещества, включаемые в аэрозольные упаковки описанного типа, приведены в табл. 21. Состав рецептур, предназначенных для защиты растений, дан в табл. 22.

При опылении аэрозольными инсектофунгицидами следует держать баллон не ближе, чем в 50 см от обрабатываемого растения.



Компоненты	Состав, вес. ч.								
	1 («Аэро-фос»)»	2 («Акари-цид»)»	3	4	5	6	7	8	9
<i>Активные вещества</i>									
Пиретрин . . . . .	—	—	0,02	0,02	0,02	0,02	0,02	0,02	0,02
Другие экстракты пи-ретрума . . . . .	—	—	—	—	—	0,1	—	—	0,1
Пиперонилбутоксид . . . . .	—	—	0,3	—	—	0,3	0,3	—	0,3
Келтан . . . . .	—	0,5	—	—	—	—	—	—	—
Пиперонилциклопентан . . . . .	—	—	—	0,3	—	—	—	—	—
МГК-264 . . . . .	—	—	—	—	0,3	—	—	0,3	—
Ротенон . . . . .	—	—	0,1	0,1	0,1	0,1	0,2	0,1	0,1
Вещества, содержащие ротенон . . . . .	—	—	0,2	0,2	0,2	0,3	0,3	0,2	0,3
Метоксихлор . . . . .	—	—	—	3,0	0,3	—	—	—	—
Фосфамид кристаллический . . . . .	0,2	—	—	—	—	—	—	—	—
Линдан . . . . .	—	—	—	—	—	—	1,0	—	—
Роган . . . . .	—	—	—	—	—	—	—	—	2,0
Каратан . . . . .	—	—	—	—	—	0,2	0,2	0,1	0,2
Каптан . . . . .	—	—	—	—	—	0,5	—	—	—
Фигон . . . . .	—	—	—	—	—	—	—	0,1	—
Фербам . . . . .	—	—	—	—	—	—	—	—	0,1
<i>Растворители</i>									
Нефтяной дистиллят . . . . .	—	—	0,1	0,1	0,1	—	—	0,1	—
Ксилол нефтяной, технический . . . . .	2,0	1,3	—	—	—	—	—	—	—
Изопропиловый или этиловый спирт . . . . .	0,6	—	24,3	24,3	24,1	8,0	23,1	24,0	8,0
Масло трансформаторное . . . . .	17,2	23,2	—	—	—	—	—	—	—
Метиленхлорид . . . . .	—	—	—	—	18,7	40,5	18,7	37,5	15,0
<i>Пропелленты</i>									
Фреон-11 . . . . .	40,0	37,5	37,5	37,5	18,7	15,0	18,7	37,5	15,0
Фреон-12 . . . . .	40,0	37,5	37,5	37,5	35,0	35,0	35,0	37,5	35,0

Препарат должен создавать облако вокруг растения, а не осаждаться на листьях. Поэтому рекомендуется опыление производить при отсутствии ветра и дождя.

### Репелленты

Репеллентами называют вещества, которые не уничтожают насекомых, как описанные выше препараты, а только отпугивают их. В состав репеллентов, применяемых в аэрозольных упаковках, входят активные вещества, растворители и пропелленты.

Из активных веществ, используемых в качестве репеллентов в аэрозольных упаковках, наиболее распространены

Торговое название	Химическое название	Физические свойства
Диметилфталат, ДМФ	Диметилфталат	Бесцветная жидкость. Т. кип. 282—285° С. Плотность 1,194
6-12 . . . . .	2-Этилгександиол-1,3 (этилгександиол)	Бесцветная жидкость. Т. кип. 244° С. Плотность 0,9422
Метадельфен, детамид-95	N, N-Диэтил-м-толуамид	Бесцветная жидкость. Плотность 0,999

диэтилтолуамид (ДЭТА), бензимиин (гексамид), диметилфталат, этилгександиол и др. (табл. 23).

Одним из наиболее эффективных репеллентов считается диэтилтолуамид. Испытания всех трех изомеров этого репеллента показали, что мета-изомер на 10% эффективнее остальных. Было установлено также, что диэтилтолуамид, содержащий около 70% мета-изомера, обычно более эффективен, чем этилгександиол и другие репелленты. Среди отличительных свойств этого продукта можно отметить его большую стойкость.

В качестве растворителей для репеллентов могут быть использованы спирт этиловый, спирт изопропиловый (безводный). Содержание растворителя в составе колеблется в пределах 10—25%.

Пропеллентами обычно служат фреоны 11 и 12, особенно распространена их смесь в отношении 50 : 50.

Репелленты для защиты человека

Примерные составы репеллентов в аэрозольной упаковке приведены в табл. 24.

При опылении репеллентами рекомендуется держать баллон на 25—30 см от обрабатываемой поверхности. Не допускать попадания составов в глаза и рот. Рекомендуется избегать попадания распыляемого состава на оправу очков, авторучки, лакированные и окрашенные поверхности и некоторые синтетические ткани, так как ДЭТА является отличным растворителем.

Репелленты для защиты животных

Эти составы предназначены для защиты от кровососущих насекомых крупного рогатого скота, овец, домашней птицы и т. д. По имеющимся данным, применение таких репеллентов дает положительный экономический эффект и выражается в повышении удойности коров, продуктивности кур, в заметной прибавке веса у животных, обрабатываемых этими составами. Примерные рецептуры таких репеллентов даны в табл. 25.

Таблица 24

Репелленты для защиты человека [23, 25]

Компоненты	Состав, вес. %					
	1 (ДЭТА)	2 (Бенз- имин)	3	4	5	6
<i>Активные вещества</i>						
Диметилфталат . . . . .	—	—	12,8	—	—	—
2-Этил-1,3-гександиол . . . . .	—	—	3,5	—	15,0	20,0
Индалон * . . . . .	—	—	3,7	—	—	—
Гексамид (бензимиин) . . . . .	—	25,0	—	—	—	—
Детамид-95 . . . . .	20,0	—	—	15,0	—	—
<i>Растворители</i>						
Этиловый спирт гидролизный . . . . .	20,0	25,0	—	—	—	—
Изопропиловый спирт (безвод- ный) . . . . .	—	—	10,0	15,0	15,0	10,0
<i>Пропелленты</i>						
Смесь фреонов 11/12 (50 : 50) . . . . .	60,0	50,0	70,0	70,0	70,0	70,0

\* Бугиловый эфир 2,2-диметил-3,4-дигидро-4-кетопиран-6-карбоновой кислоты.

Таблица 25

Репелленты для обработки животных и птиц [23, 25]

Компоненты	Состав, вес. ч.					
	1	2	3	4	5	6
<i>Активные вещества</i>						
Аллетрин (техн. 90%-ный) . . . . .	0,4	0,2	—	—	—	0,4
Пиперонилбутоксид . . . . .	2,0	—	2,0	2,0	2,0	2,0
Метоксихлор . . . . .	3,0	3,0	3,0	3,0	3,0	3,0
МГК-264 . . . . .	—	2,0	—	—	—	—
Летан-384 . . . . .	—	2,0	—	—	—	—
Пиретрин . . . . .	—	—	0,2	0,2	0,2	—
Танит . . . . .	—	—	2,0	2,0	—	—
<i>Растворители</i>						
Ароматические нефтяные углеводо- роды . . . . .	12,6	—	—	—	—	—
Дезодорированное масло . . . . .	35,0	—	—	22,8	24,8	24,6
Метилпроизводные ароматических углеводородов нефти . . . . .	—	10,0	10,0	—	—	—
Нефтяной дистиллят . . . . .	—	12,8	12,8	—	—	—
Метилхлорид . . . . .	—	—	—	17,0	17,0	17,0
<i>Пропелленты</i>						
Фреон-12 . . . . .	35,0	35,0	35,0	35,0	35,0	35,0
Фреон-11 . . . . .	35,0	35,0	35,0	18,0	18,0	18,0

Полагают, что распыление репеллента со скоростью 1 г/сек в течение 6—8 сек обеспечивает удовлетворительный защитный эффект для животных средней величины.

В литературе имеются также ссылки на использование в качестве репеллентов производных фурфурола (МГК-11), которые эффективны для защиты коров [55].

При пользовании репеллентами нельзя допускать попадания препарата в молоко или молочную посуду.

### Новые достижения в области аэрозольной упаковки инсектицидных препаратов

В последние годы проводились интенсивные исследования в целях замены сравнительно дорогих органических растворителей водой.

Накопленный опыт дал возможность в 1961 г. получить водные аэрозольные инсектициды с летаном, пертаном, дильдрином, стробаном [56]. Хлордан, гентахлор и органические фосфаты, как ДДВФ и малатион, в этих условиях неприемлемы, так как гидролизуются водой с образованием следов соляной кислоты.

Для использования в водных растворах были испытаны также пиретрин, пиперонилбутоксид, МГК-264, метоксихлор, аллетрин и ДДТ.

Положительные результаты были получены в США после испытания следующих составов (в вес. %) [57]:

	1	2	3
Пиретрины . . . . .	0,2—0,3	0,2—0,3	0,2—0,3
Пиперонилбутоксид . . . . .	0,6—1,0	0,6—1,0	0,6—1,0
Метоксихлор . . . . .	—	—	2,0
МГК-264 . . . . .	0,0—1,0	0,0—1,0	—
Хлортеп (1, 1, 1-трихлорэтан) . . . . .	—	5,0—30,0	21,0—30,0
Нефтяные углеводороды . . . . .	7,6—8,8	7,6—8,8	1,0—2,0
Отдушки и эмульгаторы . . . . .	0,4—1,2	0,4—1,2	0,2—0,5
Ингибиторы коррозии . . . . .	0,0—1,0	0,0—1,0	0,2—0,6
Дезонизирующая вода . . . . .	54,0—60,0	30,0—38,0	30,0—40,0
Пропеллент . . . . .	30,0—35,0	29,0—46,0	30,0—35,0

Первый состав испытывался в жестяном баллоне в течение 16 месяцев. Второй инсектицид был упакован в жестяной баллон с лаковым покрытием на основе фенольных и виниловых смол.

Испытания состава 3 (с метоксихлором и пиперонилбутоксидом) дали хорошие результаты: после 11 месяцев хранения при комнатной температуре в жестяном баллоне с внутренним эпоксидным покрытием было обнаружено лишь незначительное уменьшение толщины этого покрытия.

При наполнении баллона составами, содержащими метоксихлор или ДДТ, необходимо совершенно исключить попадание кислорода.

В настоящее время исследуется также вопрос о создании аэрозолей инсектицидов, содержащих хлорированные растворители [58].

### Лакокрасочные покрытия

В составах лаков, эмалей и красок основными компонентами являются смолы (активные вещества), растворители и пропелленты. Вспомогательными добавками служат пластификаторы, сиккативы, диспергаторы и т. д.



**Активные вещества.** В аэрозольных упаковках могут использоваться лаки, эмали и краски, основанные на различных смолах как натуральных, так и синтетических (акриловых, алкидных, нитроцеллюлозных, полиуретановых и т. д.). Выбор смолы диктуется назначением покрытия и совместимостью смол с пропеллентами. Наиболее распространены нитроцеллюлозные, алкидные и акриловые. Содержание смол в составе лимитируется молекулярным весом и природой смолы, так как дисперсность аэрозоля находится в прямой зависимости от вязкости состава (чем выше молекулярный вес смолы, тем меньше ее должно быть в рецептуре).

При включении в аэрозольный состав нескольких видов смол обязательным условием является растворимость их в одном и том же растворителе.

**Растворители.** Основное требование к растворителю заключается в том, чтобы он хорошо растворял смолу и совмещался с пропеллентом. В целях улучшения растворяющих свойств применяют смесь растворителей. Второй показатель, по которому производится подбор подходящего растворителя, — это быстрота испарения: она должна быть выше, чем у обычных красок, распыляемых с помощью воздушных пистолетов. Это связано с тем, что охлаждение, состава, вызываемое быстрым испарением пропеллента при распылении, тормозит нормальное испарение растворителя, что может приводить к различным дефектам пленки.

**Пропелленты.** В качестве пропеллентов главным образом используют фреоны, из которых наиболее употребительны фреоны 11, 12 и 22.

Фреоны 11 и 22 применяются значительно реже, чем фреон-12, из-за их склонности к гидролизу в присутствии влаги и металла. Кислая среда, образующаяся вследствие гидролиза, разлагает, например, нитроцеллюлозу (лаковый коллоксилин). Такого рода побочные процессы не наблюдаются, когда пропеллентом служит фреон-12.

В целях снижения себестоимости упаковки в зарубежных странах была проведена работа по замене фторуглеродов легкими нефтяными фракциями (пропаном, бутаном) или азотом и двуокисью углерода. Пропан и бутан значительно дешевле фреонов, но так как они очень горючи, приходится смешивать их с негорючими хлорзамещенными углеводородами для уменьшения пожароопасности составов.

При употреблении азота и двуокиси углерода неизбежным фактом является падение давления в упаковке по мере распыления, из-за чего последняя часть содержимого распыляется хуже.

**Вспомогательные добавки,** применяемые в аэрозольных лакокрасочных составах, можно разделить на три основных типа:

1. Вещества, облегчающие диспергирование пигментов в составах с низкой вязкостью. Для этой цели служат лецитин сои, который часто используется в количестве 0,5—1,5% от веса состава. Эффективность его зависит от природы пигмента. Хорошие результаты получены при добавлении стеарата алюминия (до 1%), облегчающего

флокуляцию пигмента. Однако применять его следует с осторожностью, так как он снижает блеск пленки [25].

Для повышения способности пигмента к осаждению рекомендуется также добавление тиксотропных веществ.

2. Сиккативы добавляют в рецептуру для ускорения пленкообразования. В качестве сиккативов используют нафтенаты свинца, кобальта, марганца и кальция.

3. Пластификаторы (диметилфталат) добавляют для улучшения эластичности и адгезии пленки.

Выбор компонентов и количественное содержание их в составе определяет качество получаемой пленки. Неправильный подбор пропеллентов и растворителей может привести к различным дефектам. Например, быстрое испарение пропеллента вызывает заметное понижение температуры распыляемого вещества. В результате на образовавшейся пленке конденсируется влага, что в свою очередь приводит к выпадению из раствора пленкообразующих компонентов. Оно может быть легко устранено включением в аэрозольный состав небольшого количества высококипящих растворителей. В этом случае на последней стадии сушки пленки выпавшее первоначально в осадок пленкообразующее вещество снова переходит в раствор. Довольно распространенным дефектом является образование пузырей и кратеров из-за включения низкокипящего растворителя в большей концентрации, чем это допустимо. При этом быстро сохнущая пленка задерживает в себе некоторое количество пропеллента, который при испарении образует кратероподобные трещины на поверхности. Например, фреон-11 (т. кип. 23,8°С), будучи включен в аэрозольные лаки, имеет тенденцию усиливать образование кратеров и пузырей. Не следует, однако, пренебрегать этим пропеллентом. Достаточно добавить некоторое количество высококипящего растворителя, чтобы нейтрализовать вредное влияние фреона-11. Но избыточное количество высококипящего растворителя в рецептуре может привести к стеканию пленки.

Некоторые синтетические смолы также имеют свойство образовывать пузыри на покрытии. Это нужно учитывать при включении их в аэрозольную рецептуру. Обычно образование пузырей наиболее часто наблюдается в пленках на основе высоковязких лаков.

На пленках, полученных на основе таких лаков, может проявиться также дефект, называемый «эффектом апельсиновой корки» и связанный с образованием мельчайших кратеров в результате выходящих на поверхность пленки пузырьков газа. Это появление можно предотвратить методами, указанными выше.

Поэтому следует запомнить, что качественные показатели пленки обеспечиваются правильным выбором смол, растворителей, оптимальной вязкости раствора лака и фреонов. От двух последних показателей зависит качество распыления лакокрасочного материала.

**Нитроцеллюлозные.** Введение аэрозольных упаковок расширило использование нитроцеллюлозных лаков, применение которых до настоящего времени было ограничено вследствие их плохой способности наноситься кистью. Для использования их в аэрозольных составах были изменены обычные рецептуры с целью воспрепятствовать осаждению компонентов лака в присутствии фреонов. Для растворения нитроцеллюлозы пригодны лишь ограниченное число растворителей, например, метилэтилкетон, метилизобутилкетон, этил- и бутилацетаты, а также продукты, которые, сами не являясь растворителями для нитроцеллюлозы, способны улучшить растворимость ее в других растворителях. К таким относятся, например, некоторые низшие спирты. Наиболее подходящими пропеллентами для лаковых составов, содержащих нитроцеллюлозу, являются фреоны 11 и 12.

Можно применять нитроцеллюлозу марок СВ, НВ, ВНВ, ПСВ, но не рекомендуется наполнять аэрозольную упаковку растворами, вязкость которых превышает 15—20 сек по ВЗ-4 при 20° С.

Рецептура некоторых бесцветных лаков на основе нитроцеллюлозы приведена в табл. 26.

Таблица 26  
Прозрачные лаки для отделки дерева на основе нитроцеллюлозных смол [25]

Компоненты	Состав, вес. %		
<i>Активные вещества</i>			
Нитролак НЦ-315М	20,0	—	—
Нитроцеллюлоза (ДНХ-3,5), смоченная изопропиловым спиртом	—	3,1	3,4
Нитроцеллюлоза (ДНХ-8-15), смоченная изопропиловым спиртом	—	3,1	3,4
Синтетическая смола (паралак А-585)	—	—	4,6
Даммаровая смола	—	8,5	—
<i>Растворители</i>			
Ацетон	5	—	—
Этилацетат	5	—	—
Этиловый спирт гидролизный	5	—	—
Этилцеллозольв	5	—	—
Метилизобутилкетон или бутилацетат	—	36,6	39,3
Изопропиловый спирт	—	3,3	3,5
Смесь изомеров метилциклогексанонов	—	3,2	3,5
<i>Пластификаторы</i>			
Дибутилфталат	—	2,2	2,3
<i>Пропелленты</i>			
Смесь фреонов 11/12 (50 : 50)	60,0	—	—
Фреон-12	—	40,0	40,0

Лаки на основе синтетических смол. Наиболее распространены лаки на основе алкидных смол.

Оптимальная концентрация смолы в растворе зависит от ее природы. Важным моментом при составлении рецептур является совместимость алкидных смол, полученных на основе высыхающих масел, с некоторыми фреонами (11, 12 и 22). Например, совместимость фреона-11 с алкидными смолами практически неограниченна. Для фреона-12 она меньше, но позволяет использовать по крайней мере одну часть пропеллента на одну часть раствора смолы. Совместимость фреона-22 занимает промежуточное положение между таковой для фреонов 11 и 12.

Алкидные смолы с низким содержанием модифицирующих масел менее совместимы с фреонами, чем смолы с высоким их содержанием.

В присутствии пропеллента алкидные смолы, растворенные в ароматическом растворителе, имеют тенденцию к высаливанию. Во избежание этого добавляют небольшое количество метилизобутилкетона. Алкидные смолы, содержащие модифицирующие масла с короткой углеводородной цепочкой, легче растворяются в уайт-спирите, чем смолы, содержащие масла с длинной цепочкой. Это происходит отчасти вследствие более высокой первоначальной вязкости первых и их более низкой растворимости в парафиновых углеводородах.

Широкое применение имеют составы на основе акриловых смол при нанесении защитных бесцветных покрытий. Такими пленками покрывают телевизионные антенны, системы зажигания в автомобилях, различные предметы домашнего обихода и т. д.

Эти составы содержат акриловую смолу, распределенную в носителе типа толуола (или какого-либо другого низкокипящего растворителя). Для быстрого высыхания пленки добавляется вспомогательный растворитель. Примерные рецептуры, предназначенные для упаковки в аэрозольную тару, включают (в вес. %) [25]:

Полимер на основе метилметакрилата, 60% р-р в толуоле (Lucite 46)	15,0	Акриловая смола	5,0
Толуол	32,0	Толуол	30,0
Амилцеллозольв	8,0	Амилцеллат	5,0
Фреон-12	45,0	Смесь фреонов 11/12 (50 : 50)	60,0

Оптимальная вязкость растворов синтетических смол для заполнения аэрозольных упаковок — около 20 сек по ВЗ-4 при 20° С.

Эмали

Основной задачей при составлении рецептур, содержащих органические, неорганические и металлические пигменты, является соблюдение оптимального соотношения пигмента и смолы.

Вследствие низкой вязкости аэрозольных составов осаждение пигментов в упаковке становится серьезной проблемой. Пигменты с высокой дисперсностью в составах с низкой вязкостью имеют

Компоненты	Состав, вес. %					
	для обнов- ления кожаных изделий *		эмаль для дерева	грун- товка для нитро- эмалей	эмаль для кузовов легковых автомашин	
	белая	чер- ная				
<i>Активные вещества</i>						
Нитроэмаль марки «Экстра» СП						
белая . . . . .	14,4	—	—	—	—	—
черная . . . . .	—	12,0	—	—	—	—
Эмаль марки НИЦ-25 . . . . .	—	—	16,0	—	—	—
Эмаль марки НИЦ-11 раз- ных цветов . . . . .	—	—	—	—	16,0	16,0
Грунтовка нитроглифта- левая . . . . .	—	—	—	17,0	—	—
<i>Растворители</i>						
Ацетон . . . . .	5,7	5,0	—	—	—	—
Метилэтилкетон . . . . .	—	—	—	30,0	—	26,0
Этилацетат . . . . .	5,7	5,0	5,0	—	8,0	—
Амилацетат . . . . .	—	—	16,0	—	16,0	—
Этилцеллозольв . . . . .	5,8	5,0	—	—	—	—
Бутилцеллозольв . . . . .	—	—	—	3,0	—	4,0
Этиловый спирт . . . . .	5,8	5,0	3,0	—	—	—
Изопропиловый спирт . . . . .	—	—	—	—	—	4,0
<i>Пропелленты</i>						
Смесь фреонов 11/12 (50 : 50) . . . . .	62,6	68,0	60,0	—	60,0	—
Фреон-12 . . . . .	—	—	—	50,0	—	50,0

\* Кроме того, добавляются пластификаторы, например дибутилфталат. Количество определяется отдельно для каждой партии.

тенденцию при осаждении образовывать плотную массу, с трудом поддающуюся диспергированию. Более грубые пигменты осаждаются быстрее, но при осаждении образуют рыхлую массу, которая легко может быть диспергирована снова. С этой точки зрения последние предпочтительнее. Поэтому дисперсность пигмента устанавливается в зависимости от его природы экспериментальным путем в каждом отдельном случае.

Второе неприятное явление — расслаивание пигментов, которое происходит, когда смешивают пигменты разного цвета. Этого можно избежать, применяя пигменты, близкие по плотности. Рекомендуется в аэрозольных упаковках применять органические пигменты, как

Компоненты	Состав, вес. ч.		
Диоксид титана, рутильная (Rutiox C. R.) . . . . .	10,38	10,38	10,38
Пигмент (фталоцианиновый зеленый) . . . . .	1,13	1,13	1,13
Алкидная смола (Epok A 1010) . . . . .	14,69	14,69	14,69
Желатинизирующее вещество (Bentone 27) . . . . .	—	0,25	0,50
Кетола . . . . .	4,90	4,90	4,90
Метиловый спирт . . . . .	—	0,09	0,17
Серия аминов на основе алифатических кислот (Agorlaz 6006) . . . . .	62,30	62,30	62,30
Этилацетат . . . . .	0,81	0,81	0,81
Бутиловый спирт . . . . .	1,61	1,61	1,61
Растворитель на основе ароматических углеводо- родов нефти (Solvesso 150) . . . . .	2,54	2,54	2,54
Нафенат свинца (24%-ный) . . . . .	0,93	0,93	0,93
Нафенат кобальта (6%-ный) . . . . .	0,32	0,32	0,32
Нафенат кальция (4%-ный) . . . . .	0,48	0,48	0,48
Пропеллент . . . . .	—	—	—

более близкие друг другу по плотности и дающие более устойчивые суспензии.

Для лучшего диспергирования осаждающегося пигмента в баллон помещают стеклянные шарики и перед употреблением баллон встряхивают. По звуку шариков при встряхивании можно судить, находится ли пигмент во взвешенном состоянии. Металлические шарики не рекомендуют использовать для этой цели.

Составы аэрозольных пигментированных лаков содержат обычно 40 вес. % раствора смол и пигментов и 60 вес. % смеси фреонов 11/12. Такая рецептура создает внутреннее давление в упаковке порядка 3,5 ат при 20° С [25].

Рецептуры нитроэмалей, грунтовок и алкидных эмалей приведены в табл. 27 и 28.

#### Полиуретановые лаки

В последние 4—5 лет в аэрозольной упаковке начали применять полиуретановые лаки. Их отличительные свойства, как например: способность к быстрому высыханию, повышенная твердость и прочность, хорошая погодоустойчивость, стойкость ко многим химикатам и растворителям — обеспечивают им широкое применение.

Полиуретановые лаки представляют собой стабильный продукт, содержащий 50—60% твердого вещества в растворе уайт-спирита или ксилола.

В аэрозольные составы с полиуретановыми лаками для предотвращения образования пленок внутри распылительной головки и повышения вязкости состава вносят антиоксиданты (соединения кобальта, свинца, марганца и калия).

Прозрачные полиуретановые лаки применяют в быту для отделки внешних поверхностей, для покрытия прилавков в магазинах, а также там, где требуется покрытие, имеющее повышенную химическую стойкость. Пигментированные полиуретаны могут быть использованы как декоративные краски.

Лаки, содержащие металлические пигменты

Разновидностью пигментированных лаков являются, например, лакокрасочные покрытия с металлическими пигментами, которые в США составляют 25% от всех красок, выпускаемых в аэрозольных упаковках. Ниже приводятся некоторые рецепты таких лаков [25].

Аэрозоли «Алюмин» и «Бронза» содержат (в вес. %):

Лак масляно-смоляной общего применения . . .	28,0
Бензол . . . . .	10,0
Алюминевая или бронзовая пудра . . . . .	2,0
Смесь фреонов 11/12 (50 : 50) . . . . .	60,0

Применяется также алюминиевый лак следующего состава (в вес. %):

Нитроцеллюлоза (ДНХ30-50), смоченная изопропиловым спиртом . . . . .	2,8	Изопропиловый спирт . . . . .	3,0
Эфиры канифоли . . . . .	0,9	Циклогексанон . . . . .	3,0
Синтетическая смола (Paga-lac-10) . . . . .	1,0	Дибутилфталат . . . . .	0,7
Бутилацетат . . . . .	34,0	Листующая алюминиевая паста . . . . .	4,6
		Бутан . . . . .	20,0
		Фреон-12 . . . . .	30,0

Металлические пигменты в аэрозольной упаковке применяются либо в виде порошка (например, медная и золотая бронза), либо в виде пасты с содержанием сухого вещества 65—75%.

Металлические пигменты, предназначенные для аэрозольных красок, должны проходить без задержки через сито с диаметром отверстий 0,12 мм. В сите с диаметром отверстий 0,08 мм остаток не должен превышать 1% [60].

Рекомендуется следующая концентрация металлических пигментов в носителе (без пропеллента):

Для бронзы . . . . .	120 г/л
Для алюминия (только помола) . . . . .	60 г/л

Одним из важных свойств металлических пигментов является их способность всплывать на поверхность пленки. Эта способность определяет внешний вид пленки (блеск металла), а в случае использования алюминия — и защитные свойства. Лучше всего эта способность проявляется у металлических частиц в растворителях с большим поверхностным натяжением (например, ароматические углеводороды), содержащих смолы с простой внутренней структурой (кумарон-инденовые). Если смола имеет сложную структуру, как,

например, нитроцеллюлозные смолы, то такое строение мешает всплыванию частиц, даже если смола растворима в ароматических растворителях. Однако составление рецептов пигментированных лаков на основе нитроцеллюлозных смол возможно. Такая пленка будет лишь слегка менее блестящей, так как частицы со слабой способностью к всплыванию не смогут находиться на поверхности пленки.

К смолам, применяемым в качестве носителей металлических пигментов, предъявляются следующие требования: они должны быть нейтральными, иметь возможно более светлую окраску и не препятствовать всплыванию частиц. С этой точки зрения наилучшими свойствами обладают химически инертные и бесцветные акриловые смолы.

Наилучшим пропеллентом для таких рецептов является фреон-12. За рубежом применяют смесь пропеллентов, содержащую диметиловый эфир, который улучшает растворяющие свойства пропеллентов и снижает их стоимость. Однако одновременно он снижает способность частиц бронзовой пудры к всплыванию, поэтому его рекомендуется использовать лишь в тех составах, где свойства пигмента не меняются в его присутствии (например, с алюминиевым пигментом). Предполагают, что лаки, содержащие металлические пигменты, можно с успехом упаковывать под давлением с азотом или углекислым газом в качестве пропеллента [59, 60].

### Средства для удаления красок с поверхности

Состав для удаления красок представляет собой смесь растворителей, подобранную таким образом, чтобы размягчать слой краски, после чего он легко может быть удален механически. В такие составы добавляют вещества, замедляющие испарение смеси и удлиняющие время действия растворителей. Аэрозольные упаковки, содержащие составы для удаления красок и лаков с окрашенных поверхностей, обычно имеют внутреннее давление в пределах 2,7—3,2 ат при 21,1° С. Составы для удаления красок содержат 75 весовых частей продукта с 25 частями пропеллента (фреон-12).

При этом получается влажное равномерное распыление. Однако, если упаковка должна использоваться при температуре ниже 20° С, то обычно концентрацию пропеллента увеличивают.

Комбинации растворителей выбирают в зависимости от природы подлежащих растворению смол. Низкая летучесть растворителя повышает его эффективность. Для снижения летучести к составам добавляются вспомогательные материалы, например воски, обычно парафиновые, которые суспендируют в растворителях. При этом особое внимание следует обратить на способность обычных восков, используемых в быту, образовывать кристаллы, находясь в суспендированном состоянии. Кристаллы достаточно велики, чтобы вызывать забивание клапанов. Этого можно избежать, используя менее очищенные сорта воска, имеющие меньшую тенденцию к образованию крупных кристаллов. Подходящим считается обычный сырой воск.

Составы для удаления красок и лаков [25]

Компоненты	Состав, вес. %				
	1 («Руки- тис»)»	2	3	4	5
Метилхлорид	—	39,0	25,5	35,0	39,0
Метилловый спирт	—	9,1	8,6	15,0	—
Ацетилцеллозольв	—	9,6	—	—	—
Трихлорэтилен	—	13,3	—	15,0	—
Ацетон	—	—	16,9	—	—
Метилацетат	—	—	2,7	—	—
Бутилацетат	14,0	—	—	—	—
Этилацетат	—	—	—	—	15,0
Амилацетат	4,0	—	—	—	—
Бензол	8,0	—	15,7	—	—
Толуол	3,0	—	—	—	—
Скипидар	2,0	—	—	—	—
Бензиловый спирт	—	—	—	4,5	—
Изопропиловый спирт	5,0	—	—	—	—
Воск сырой	—	2,0	2,8	—	—
Этилцеллюлоза Т-100	—	2,0	2,8	—	—
Метилцеллюлоза (Tylose А-400)	—	—	—	2,5	3,0
Загуститель (Additive 1002)	—	—	—	2,5	2,5
Масло вазелиновое	3,7	—	—	—	—
Парафин	—	—	—	0,5	0,5
Отдушка	0,3	—	—	—	—
Фреон -12	—	25,0	25,0	25,0	25,0
Смесь фреонов-11/12 (50 : 50)	60,0	—	—	—	—

Кроме восков к составам добавляются этилцеллюлоза, ацетилцеллюлоза, метилцеллюлоза, некоторые сорта этилгидроксицеллюлозы и ацетилцеллюлозное производное сорбита, имеющее высокую вязкость. Найдено, что комбинации восков с этими добавками улучшают свойства составов для удаления красок [25]. Однако внесение добавок вызывает расслоение смеси, особенно если существует значительная разница в плотности между добавками и смесью пропеллента с растворителями. Поэтому основной проблемой является получение устойчивой эмульсии.

Полученный при распылении из аэрозольной упаковки слой, напоминающий по внешнему виду талый снег, способен удерживать растворитель в контакте с краской или лаком достаточно длительное время. Размягченный лак может быть легко и полностью удален шпателем или подобным инструментом.

Несколько подобных рецептов приводятся в табл. 29.

В тех редких случаях, когда в составе содержится в небольшом количестве вода, добавляют эмульгаторы, например рицинолеат натрия (для эмульгирования смеси пропеллента с водой).

## Средства для подкрамаливания белья

Аэрозольная упаковка, содержащая крахмалы, дает большие удобства при пользовании ею в быту. Достаточно распылить состав из такой упаковки на обрабатываемую ткань (блузку, воротнички, манжеты и т. п.) и прогладить утюгом.

Подобные аэрозоли выпускаются на основе натуральных крахмалов (временного действия) и на основе синтетических смол (полупостоянные). Оба типа предназначены для накрамаливания тканей, но натуральные крахмалы удаляются во время стирки, и изделия требуют повторного накрамаливания, а синтетические смолы, в зависимости от водорастворимости, выдерживают несколько стирок.

## Натуральные крахмалы

При составлении аэрозольных рецептов, содержащих крахмал, чрезвычайно важно подобрать такую вязкость водного раствора, чтобы получить максимальный эффект. Слишком вязкие растворы дают хорошее накрамаливание, но зато их распыление будет затруднено. При разбавлении появляется нежелательное пенообразование на распылительной головке и на одежде.

В аэрозольную рецептуру включается от 3 до 5% натурального крахмала. Дальнейшее повышение его концентрации ведет к прилипанию частичек крахмала к утюгу при глажении изделий. В аэрозольной упаковке используется заваренный натуральный крахмал (15%-ный раствор крахмала в воде кипятится в течение 10—15 мин, а затем разбавляется холодной водой до концентрации 5%).

Для предотвращения порчи крахмала в баллоне под влиянием некоторых бактерий в рецептуру добавляют формальдегид в концентрации, не вызывающей раздражения слизистых оболочек носа при пользовании таким составом. Необходимо также учитывать возможную коррозию материала баллона и утюга. Продукты коррозии портят раствор, даже легкое ржавление будет сообщать ему нежелательную окраску. Эту опасность можно устранить, если в рецептуру добавить нитрит натрия и применять баллоны и клапаны с цинковым лаковым покрытием.

Добавляемые в крахмальную рецептуру поверхностно-активные вещества предназначены для смачивания ткани, уменьшения образования комков крахмала и прочного фиксирования пленки на белье. Сульфированное касторовое масло, четвертичные амины, глицерин и полиэтиленгликоль служат для облегчения скольжения утюга при глажении изделий. Чтобы уменьшить налипание крахмала на поверхность утюга, в состав рекомендуется также вводить некоторое количество силиконовой жидкости, предварительно эмульгированной. Незначительное количество буры усиливает блеск обработанных изделий.

Так как крахмал может давать сероватый оттенок, для улучшения внешнего вида изделия в аэрозольную рецептуру добавляется прочный

голубой пигмент или оптический отбеливатель. Рекомендуются нестойкие отдушки, чтобы маскировать запах бутана (пропеллента).

Примерные составы натурального крахмала в аэрозольной упаковке (в вес. %) приводятся ниже [61]:

Крахмал . . . . .	4,50	5,000
Бура . . . . .	0,50	—
Диметилдистеариламмоний, хлористая соль . . . . .	—	0,300
Сульфированное касторовое масло . . . . .	0,20	—
Полиэтиленгликоль 1500 . . . . .	0,25	—
Формальдегид . . . . .	0,15	—
Нитрит натрия . . . . .	0,05	—
Оптический отбеливатель . . . . .	0,03	—
Подсвивающий агент . . . . .	—	0,001
Отдушка (растворимая в воде) . . . . .	0,20	0,200
Вода . . . . .	до 100,00	до 100,00

Крахмалы на основе синтетических смол (полупостоянные)

К так называемым «полупостоянным» крахмалам относятся вещества, сообщающие изделию необходимую жесткость, которую оно может сохранить после нескольких стирок. Вещества, обладающие этими свойствами, можно разделить на две категории:

а) вещества, первоначально растворяющиеся или диспергирующиеся в воде, и ставшие нерастворимыми в ней после обработки ими изделия;

б) вещества в виде тонкоизмельченного порошка или в форме эмульсии, которые, будучи нанесенными на изделия и проглаженными, слипаются, образуя нерастворимую в воде пленку.

В первом случае для того, чтобы покрытие стало нерастворимым, должна произойти химическая реакция с образованием поперечных связей. Эта реакция идет под действием катализатора или тепла. К сожалению, тепла от утюга не вполне достаточно, чтобы образовать прочное покрытие.

Вторая категория продуктов содержит поливинилацетат или сополимеры винилакрилата, винилпропионата, винилпирролидона с этилакрилатом и стиролом и др.

Для полимера, применяющегося для крахмаления, важно, чтобы он имел слабый запах, не прилипал к утюгу, был стоек в разбавленных растворах, не желтел и давал хорошую жесткость. Всеми этими свойствами обладает поливинилацетат и некоторые другие смолы.

Одной из главных проблем, связанных с использованием натуральных крахмалов, является образование пены на распылительной головке после пользования баллоном. Это происходит благодаря присутствию поверхностно-активных агентов в составе. Обычные антипеновые добавки в условиях упаковки под давлением неэффективны. Для сообщения образуемой пленке скользкой поверхности к рецептуре добавляют небольшое количество силиконового масла с вязкостью от 10 000 до 60 000 *снз*. Для придания эмульсии

стойчивости к действию бактерий добавляют формальдегид. Так как поливинилацетатная эмульсия может содержать небольшое количество мономера (винилацетата), то при гидролизе последнего возможно образование ацетальдегида и уксусной кислоты и увеличение рН до 7,5—8,0. В целях уменьшения возможности коррозии добавляется гексаметафосфат натрия [61].

Примерный состав для полупостоянных крахмалов содержит (в вес. %):

Поливинилацетатная эмульсия (50% твердого вещества) . . . . .	16,9	8,00
Сульфаты высших спиртов . . . . .	0,5	—
Силиконовое масло (вязкость 10 <i>снз</i> ) . . . . .	—	0,30
Отдушка . . . . .	0,5	0,10
Оптический отбеливатель . . . . .	—	0,01
Формальдегид . . . . .	—	0,10
Гексаметафосфат натрия . . . . .	до рН=7,5 ÷ 8	—
Вода . . . . .	до 100	—

Раствор перед загрузкой в баллоны фильтруется. Обычно для крахмальных аэрозолей применяются жестяные баллоны, имеющие внутреннее защитное лаковое покрытие.

Состав загрузки: раствора активного вещества 95,0%, если пропеллентом служит смесь фреонов 12/114, или 94,0%, если пропеллент — бутан. Соответственно пропеллентов берется 5 или 6%.

### Освежители воздуха в помещении

Назначением этого вида аэрозольных упаковок является уничтожение неприятного запаха в помещениях и придание окружающему воздуху желаемого аромата (хвойного, лавандового и т. д.). Для создания в воздухе условий, исключающих развитие вредных для здоровья бактерий, а также для уничтожения их, в составы для освежения воздуха включают ди- и триэтиленгликоли, четвертичные аммониевые основания, хлорированные фенолы и т. п. Кроме бактериостатического действия гликоли служат хорошими растворителями в смесях, содержащих воду, так как хорошо совмещаются с ней. В качестве добавок, дезинфицирующих воздух, были недавно запатентованы геранилкротонат и дигексилфумарат. В комбинации с душистыми веществами их используют в аэрозольных упаковках под давлением фреонов или углеводородных сжиженных газов.

Необходимым условием для создания рецептур, содержащих активные добавки, является включение их в такой концентрации, в которой они не будут оказывать раздражающего действия на слизистые оболочки глаз и носоглотки.

Примерные рецептуры освежителей воздуха (в вес. %) приведены ниже:

Душистое масло . . . . .	0,75	Этиловый спирт (денатуриро-	
Диэтиленгликоль . . . . .	1,25	вашный) . . . . .	20,00
Триэтиленгликоль . . . . .	3,00	Смесь фреонов 11/12 (50:50)	75,00

Рецептуры освежителей воздуха, содержащие воду:

Душистое масло . . . . .	0,5	0,5
Полиэфир глицерина и олеиновой кислоты (Emcol 14) . . . . .	0,8	0,3
Дипропиленгликоль . . . . .	—	2,0
Триэтиленгликоль . . . . .	—	3,0
Денонизированная вода . . . . .	68,6	64,1
Ингибитор коррозии (нитрит натрия) . . . . .	0,1	0,1
Процеллент (изобутан) . . . . .	30,0*	30,0

\* В данной рецептуре процеллентом может служить смесь изобутана с пропаном.

Полиэфир глицерина и олеиновой кислоты в этих рецептурах играет роль эмульгатора для душистых масел. В водные освежители в качестве бактерицидной добавки можно включить хлорированные фенолы. Хотя эти соединения в воде не растворимы, однако в небольшом количестве в присутствии этилового или изопропилового спирта они могут совмещаться с водой.

Рецептура подобного состава приведена ниже:

Душистое масло . . . . .	0,5	Триэтиленгликоль . . . . .	4,0
Emcol 14. . . . .	0,8	Вода . . . . .	41,85
Гексахлорфен . . . . .	0,25	Ингибитор коррозии (нитрат натрия) . . . . .	0,1
Изопропиловый спирт (99%-ный) . . . . .	20,00	Процеллент (изобутан) . . . . .	30,0
Дипропиленгликоль . . . . .	2,5		

Прочие средства бытовой химии

Прочие средства бытовой химии в аэрозольной упаковке очень разнообразны — это средства ухода за одеждой и обувью, различные чистящие, моющие и полирующие составы для деревянной и мягкой мебели, для чистки ковров, обоев, стекол, плит и печей, для ухода за автомобилем, декоративный снег для новогодних елок, лыжная мазь и т. п.

Средства для чистки одежды и различные пятновыводители

В качестве активных веществ эти средства содержат хлорированные растворители в разных количествах и комбинациях.

Большинство пятновыводителей в аэрозольных упаковках содержат в качестве процеллента смесь фреонов 12/11 в количестве 60% от веса всей загрузки.

Средства ухода за одеждой (в вес. ч.) [23, 25]

Пятновыводители

I.* Бензин «галоша» . . . . .	9,00	III. Трихлорэтан . . . . .	40,0
Четыреххлористый углерод . . . . .	7,00	Перхлорэтилен . . . . .	20,0
Дихлорэтан . . . . .	7,00	Метилхлороформ . . . . .	10,00
ОП-10 или «Соная» . . . . .	1,00	Смесь фреонов 11/12 (50 : 50) . . . . .	60,0
Пепсин . . . . .	0,01	IV. Трихлорэтан . . . . .	60—80
Тальк . . . . .	15,00	Фреон-12 . . . . .	20—40
Этиловый спирт . . . . .	5,99	V. Трихлорэтилен . . . . .	20,0
Фреон-12 . . . . .	55,00	Перхлорэтилен . . . . .	40,0
VI. Четыреххлористый углерод . . . . .	25,0	Фреон-12 . . . . .	40,0
Фреон-12 . . . . .	50,0		
Смесь фреонов 12/114 (40 : 60) . . . . .	25,0		

Средство для чистки замши

Жидкое парафиновое масло (Nujol) . . . . .	5,0
Отдушка . . . . .	Незнач. кол-во
Смесь фреонов 11/12 (70 : 30) . . . . .	95,0

\* Рецепт состава «Сподрис», разработанного СКВХ УХП ЛатвССР.

Лаковые составы для обуви

Эти составы сходны с составами, содержащими жидкие смолы для нанесения защитных пленок. Их можно использовать только для обуви, находящейся в хорошем состоянии. В противном случае их применение не принесет должного эффекта. В составы, содержащие акриловые смолы, добавляют пластификаторы для сообщения пленке хорошей адгезии и предохранения ее от растрескивания.

Большинство составов для обновления обуви основано на акриловых смолах. В качестве растворителей применяют толуол и другие высококипящие ароматические углеводороды, дающие мелкодисперсное распыление.

Средства для чистки обуви (в вес. ч.) [23, 25]

I. Акриловая смола . . . . .	5,0	II. Карнаубский воск . . . . .	1,45
Диметилфталат . . . . .	0,5—1,0	Парафиновый воск . . . . .	1,10
Производное ланолина . . . . .	0,3	Воск обычный . . . . .	0,25
Отдушка . . . . .	0,2	Скипидар . . . . .	5,0
Толуол . . . . .	30,0	Красящее вещество . . . . .	0,5—1,0
Этиламинкетон . . . . .	3,0	Толуол . . . . .	32,40
Смесь фреонов 11/12 (50 : 50) . . . . .	60,5—61,0	Изопропиловый спирт . . . . .	9,80
		Смесь фреонов 11/12 (50 : 50) . . . . .	50,0

III. Полимер на основе окиси этилена и алифатического спирта (Lubrol W) . . . . .	5,0
Цетиловый спирт . . . . .	6,0
Карнаубский воск . . . . .	12,0
Воск обычный . . . . .	6,0
Скинидар . . . . .	30,0
Силиконовое масло (MS 200/500) . . . . .	4,0
Красящее вещество . . . . .	Незнач. кол-во
Вода . . . . .	137
Смесь фреонов 12/114 (40 : 60) . . . . .	30

IV. Карнаубский воск . . . . .	5,0
Скинидар . . . . .	15,0
Микрокристаллический парафиновый воск Be Square Wax 12,50 . . . . .	10,0
Be Square Wax P. E. 100 . . . . .	5,0
Бутил-п-оксибензоат . . . . .	0,4
Олеиновый эфир полиглицеринового спирта . . . . .	2,0
Отдушка . . . . .	Незнач. кол-во
Дезодорированный керосин . . . . .	15,0
Вода . . . . .	147,6
Смесь фреонов 12/114 (40 : 60) . . . . .	22,0

Аэрозольные упаковки с водоотталкивающими составами

Эти составы позволяют потребителю самому обрабатывать изделия для сообщения им гидрофобных свойств. Полученная на изделии водоотталкивающая пленка устойчива к водной обработке, но после двух-трех повторных сухих чисток полностью удаляется. Большинство рецептов содержат силиконовые продукты, растворенные в пропелленте. Можно использовать также хлорированные воски, но у них есть большой недостаток — они делают изделия непроницаемыми для воздуха.

С целью удешевления вместо силиконов предлагается использовать хлориды и сульфаты алюминия в водных растворах, а в качестве пропеллента — азот [25].

Если в качестве растворителей применяется перхлорэтилен, то состав не должен использоваться для обработки изделий, содержащих синтетические волокна.

Водоотталкивающая пропитка для тканей (в вес. ч.)

I. Перхлорэтилен . . . . .	30,0	II. * Трихлорэтилен . . . . .	30,0
Силиконовая жидкость . . . . .	5—10	Водоотталкивающее средство (Aridex DCN) . . . . .	5,0
Смесь фреонов 11/12 (50 : 50) . . . . .	60—65	Смесь фреонов 11/12 (50 : 50) . . . . .	65,0

\* Внутреннее давление в этой упаковке достигает 2,9 ат при 21°С. Состав неопасен и придает хорошие водоотталкивающие свойства хлопчатобумажной одежде.

Чистящие, моющие и полирующие средства, применяемые в быту

Большое распространение получили выпускаемые в аэрозольных упаковках средства ухода за мебелью, оконными стеклами, полами, печами, обоями.

Активными веществами для рецептов, предназначенных для полировки деревянных поверхностей, служат

силиконовые жидкости и воски, для чистки мягкой мебели и ковров — кислоты, полученные из кокосового масла, и коллоидные силикаты магния и алюминия в комбинации с поверхностно-активными веществами.

В составах для чистки обоев в качестве адсорбентов используют тальк или же силикагели в мелкодисперсном состоянии, крахмал и другие порошкообразные вещества. Чтобы адсорбент лучше диспергировался перед употреблением, в упаковку добавляют шарики. Напыленному на стену составу дают высохнуть, а адсорбент затем удаляют пылесосом.

Средства для мытья стекол удобнее, если они при употреблении пенятся. В таких рецептурах основными компонентами служат изопропиловый спирт и вода с эмульгированным в этом растворе изобутаном или фреоном-12. В рецептуры для мытья стекол могут быть включены в незначительных количествах (около 0,1%) детергенты и в еще меньшем количестве — стабилизаторы пены; иногда включают силиконовые добавки.

Невспенивающиеся составы для мытья стекол могут также образовывать трехфазную систему, где пропеллент составляет отдельную фазу, нерастворимую в активном продукте. Пропеллентами в этом случае служат пропан, бутан, изобутан, фреон. В подобных рецептурах основными компонентами также являются изопропиловый спирт и вода, но вспомогательные вещества иные. Стабилизаторы пены не нужны. Вместо них прибавляют полигликолевые эфиры, замедляющие высыхание состава, напыленного на стекло.

Ниже приводится ряд рецептов бытовых чистящих, моющих и полирующих средств [23, 25]. Все эти рецепты даны в весовых частях.

Составы для чистки и полировки мебели

I. * Полиметилсилоксановая жидкость (ПМС-400) . . . . .	2,50	Карнаубский воск . . . . .	12,0
Льняное масло . . . . .	0,70	Воск . . . . .	6,0
Бензальдегид синтетический . . . . .	0,15	Стеариновая к-та . . . . .	8,0
Бензин . . . . .	2,65	Морфолин . . . . .	3,0
Смесь фреонов 12/11 (50 : 50) . . . . .	75,00	Отдушка . . . . .	2,0
		Уайт-спирит . . . . .	20,0
II. Силиконовая жидкость (MS 200/500) . . . . .	4,0	Вода . . . . .	145,0
		Смесь фреонов 12/114 (40/60) . . . . .	35,0

\* Рецепт состава «Спидулис», разработанного СКБХ УХП ЛатвССР.

Составы для чистки ковров и мягкой мебели

I. Коллоидный кремний технический (Ludox) . . . . .	27,0	Вода . . . . .	59,85
Коллоидный магний — алюминийсиликат . . . . .	4,8	Смесь фреонов 12/114 (40:60) . . . . .	10,10
Алкилнафталинсульфонат натрия (смачивающее вещество Akanol HCS) . . . . .	1,35	II. Триэтанолламин . . . . .	9,5
Сульфаты многоатомных алифатических спиртов (Duronol WA — паста) . . . . .	1,80	Алифатические кислоты кокосового масла . . . . .	14,2
		Изопропиловый спирт . . . . .	4,8
		Отдушка . . . . .	Незнач. кол-во
		Вода . . . . .	61,7
		Пропеллент . . . . .	.



Состав для чистки обоев

Тальк (диаметр частиц 0,08 мм) . . . . .	10,0
Смесь фреонов 12/11 (30 : 70) . . . . .	60,0
Фреон-113 . . . . .	30,0

Составы для мытья стекол

I. Алкилнафталисульфонат натрия (смачивающее вещество Alconol HCS) . . . . . 0,09

Моющее средство Emscol 5133 A . . . . . 0,09

Уайт-спирит . . . . . 8,60

Изопропиловый спирт . . . . . 18,00

Вода . . . . . 68,22

Фреон-12 . . . . . 5,00

II. Сульфаты многоатомных алифатических спиртов (Diponol WA — паста) . . . . . 5,0

Дубильная кислота . . . . . 1,0

Глицерин . . . . . 5,0

Отдушка . . . . . 0,1

Вода . . . . . 88,9

Смесь фреонов 12/114 (50 : 50) . . . . . 11,1

III. Моющее вещество (ОП-10, ОП-7 или «Сопаль») . . . . . 0,3

Изопропиловый спирт . . . . . 36,4

Этиленгликоль . . . . . 2,0

Хлороформ . . . . . 1,0

Отдушка . . . . . 0,3

Смесь фреонов 12/11 (50 : 50) . . . . . 60,0

IV. Неионогенный детергент (Lissapol N) . . . . . 1,0

Изопропиловый спирт . . . . . 28,0

Ацетон или хлороформ . . . . . 1,0

Смесь фреонов 12/11 (50 : 50) . . . . . 70,0

V. Неионогенный детергент (Lissapol N) . . . . . 0,6

Вода . . . . . 89,4

Бутан . . . . . 5,0

Состав для чистки печей и плит

Воск . . . . .	2,0	Ацетилцеллозольв . . . . .	15,0
Этилцеллюлоза (Т-100) . . . . .	2,0	Метилхлорид . . . . .	26,0
Моноэтиловый эфир диэтиленгликоля (Carbitol) . . . . .	15,0	Смесь фреонов 12/11 (60 : 40) . . . . .	40,0

Состав для чистки изделий из серебра

Диатомическая земля . . . . .	15,00	Триэтаноламин . . . . .	1,26
Стеариновая кислота . . . . .	2,40	Отдушка . . . . .	0,07
Карбонат натрия . . . . .	0,50	Вода . . . . .	73,27
Тринатрийфосфат . . . . .	0,50	Смесь фреонов 12/11 (30 : 70) . . . . .	7,00

Огнетушители

Существует несколько типов составов огнетушителей, предназначенных для аэрозольных упаковок. Активным веществом в них может служить либо четыреххлористый углерод, либо безводный бикарбонат натрия, либо другие вещества с высокой плотностью паров.

Составы, основанные на четыреххлористом углероде, упаковывают вместе с углекислым газом в качестве пропеллента или со смесью фреонов 11/12. Пары фреонов и четыреххлористого углерода тяжелее воздуха и поэтому, накрывая пламя, изолируют его от кислорода воздуха.

Под влиянием высокой температуры бикарбонат натрия образует углекислый газ, обволакивающий горящий предмет и прекращающий доступ воздуха.

Вместо четыреххлористого углерода предложено использовать хлордифторбромметан [62]. Он эффективнее четыреххлористого углерода. В состав включают 25—35% фреона-12.

Ниже приводятся составы огнетушителей (в вес. %) [23, 25]:

Четыреххлористый углерод . . . . .	75	50	—
Бикарбонат натрия . . . . .	—	—	33
Фреон-11 . . . . .	—	25	27
Фреон-12 . . . . .	25	25	40

Огнетушители могут быть заряжены и одними пропеллентами, например, смесью фреонов 11/12 (70 : 30).

Искусственный снег

Искусственный снег в аэрозольных упаковках появился в 1950 г. в США и получил распространение как украшение рождественских елок, для имитации снегопада в театральных представлениях и т. д.

При выборе активных веществ, растворителей и пропеллентов для репертур искусственного снега необходимо учитывать ряд требований.

Таблица 30

Искусственный снег [23, 25]

Компоненты	Состав, вес. %											
	1	2	3	4	5	6	7	8*	9	10	11	12
Метилметакрилат (Lucite 46) . . . . .	3,0	2,0	2,0	5,0	—	—	—	—	—	—	—	—
Микрокристаллический парафиновый воск (Be Square Wax 170W) . . . . .	5,0	2,0	—	—	—	—	—	—	—	—	—	—
Парафиновый воск (бытовой) . . . . .	—	—	—	3,0	—	—	—	—	—	—	—	—
Воск спермацетовый . . . . .	—	—	—	—	—	—	—	1,0	—	—	—	—
Глицеролевые эфиры синтетических смол (Staybelite ester № 5) . . . . .	—	4,0	6,0	—	—	—	—	—	4,0	—	—	2,5
Растворы акриловых смол (Acriloid B-72) . . . . .	—	—	—	—	3,0	4,0	6,0	—	—	—	—	—
Фенольные и малеиновые эфиры синтетических смол (Super Beckacite 1001) . . . . .	—	—	—	—	—	—	—	—	—	—	—	2,5
Этилцеллюлоза . . . . .	—	—	—	—	—	—	—	—	3,0	5,0	4,5	4,0
Стеариновая кислота . . . . .	—	—	—	—	5,0	9,0	11,0	10,0	2,0	15,0	10,5	2,0
Метилхлорид . . . . .	—	—	—	—	—	31,0	28,0	24,0	6,0	27,0	5,0	4,0
Этиловый спирт, абсолютный . . . . .	—	—	—	—	—	—	—	—	5,0	—	—	—
Фреон-12 . . . . .	—	—	—	—	—	—	—	55,0	53,0	—	53,0	—
Смесь фреонов 12/11 (50 : 50) . . . . .	92,0	92,0	92,0	92,0	92,0	—	—	—	—	85,0	—	80,0
(90 : 10) . . . . .	—	—	—	—	—	56,0	—	—	—	—	—	—

\* Кроме указанных компонентов в этот состав входит 7 вес. % одного из эфиров масляной кислоты.

Таблица 31  
Качество получаемого осадка

Свойства	Номер рецептуры по табл. 30			
	1	2	3	4
Размер хлопьев при распылении состава . . . . .	Мелкие	Средние	Большие	Большие
Укрывистость . . . . .	Очень хорошая	Хорошая	Хорошая	Плохая
Вид . . . . .	Белый иней	Белые чешуйки	Белые объемные хлопья	Белые объемные хлопья
Минимальное расстояние до объекта, см . . . . .	25,4	38,4	40,6	45,7
Запах . . . . .	Нет	Слабый	Слабый	Нет
Легкость удаления . . . . .	Очень хорошая	Хорошая	Хорошая	Хорошая
Рекомендуемое использование . . . . .	Отделка стекол, зеркал	Снег для елок	Снег для елок	Падающий снег (в театрах)

Хорошо составленная рецептура должна:

- 1) образовывать большие белые хлопья, обладающие хорошей кроющей способностью, высокой объемностью и легко удаляющиеся с поверхности;
- 2) не иметь запаха;
- 3) давать возможность работать с упаковкой на минимальном расстоянии от покрываемой поверхности;
- 4) иметь высокую температуру плавления.

Активное вещество должно быть при комнатной температуре твердым, нетоксичным, легко растворяться в пропелленте и быть предпочтительного белого цвета. Наиболее подходящими активными веществами считают эфиры акриловой кислоты и поливинилацетат.

Большое значение имеет молекулярный вес активного вещества, так как с его увеличением увеличивается размер образующихся хлопьев.

В табл. 30 приведены рецептуры для аэрозольных упаковок с искусственным снегом, а в табл. 31 — свойства осадка, получаемого при употреблении некоторых из них.

Для того, чтобы снег, напыленный из аэрозольной упаковки, легко снимался, в рецептуры добавляют модифицирующие вещества, из которых самым распространенным является стеариновая кислота. Она может применяться одна или вместе с другими насыщенными кислотами. Кроме того, добавление этих кислот способствует увеличению образующихся хлопьев. Отношение количества кислот и активного вещества должно быть строго определенным.

Характер образуемых хлопьев зависит не только от природы активного продукта и насыщенной кислоты, а от содержания твердого вещества в рецептуре, от типа клапана и от пропеллента.

Например, увеличение содержания фреона-12 в рецептуре приводит к возрастанию образующихся при распылении частиц.

В настоящее время выпускается окрашенный искусственный снег, снег с хвойной отдушкой и т. д.

Мягкое распыление можно регулировать, меняя содержание спермацетового воска в рецептуре. Состав 8 (табл. 30), дающий мягкое распыление, относительно легко удаляется со стеклянных поверхностей. Жесткое распыление получается с составами 9—12.

Средства ухода за автомобилем

Эти аэрозоли чрезвычайно разнообразны и включают в себя полирующие составы, средства для чистки стекол и автомобильных сидений, антиобледенители для стекол, аэрозольные упаковки для ремонта спущенных шин, лаки для подкрашивания мелких царапин и т. д.

Наибольшее значение среди автомобильных аэрозолей имеют различные эмали для подкраски машин. Об их составе и правилах пользования ими уже говорилось выше (см. стр. 84).

Рецептуры различных аэрозольных составов для ухода за автомашиной приведены в табл. 32. Они во многом сходны с описанными выше средствами бытовой химии, но имеют и некоторые отличия.

Таблица 32  
Средства ухода за автомобилем [63—65]

Компоненты	Состав, вес. ч.									
	для мытья кузова автомобиля	для полировки кузова автомобиля	для чистки автомобильных сидений	для полировки металлических деталей	для чистки стекол	антиобледенители	средства против запотевания стекол	осветлители воздуха в салоне автомашины		
Алкиларилсульфонат	150,0	—	—	—	—	—	—	—	—	—
Сульфозфиры насыщенных спиртов . . . . .	60,0	—	—	—	—	—	—	—	—	—
Воск («N», фирма Hoechst) . . . . .	60,0	—	—	—	—	—	—	—	—	—
Восковая эмульсия 10%-ная . . . . .	—	2,0	—	—	—	—	—	—	—	—
Карнаубский воск . . . . .	—	—	2,0	—	—	—	—	—	—	—
Стеариновая кислота тройной прессовки . . . . .	—	—	—	—	2,4	—	—	—	—	—
Диметилполисилоксан . . . . .	—	—	6,0	—	—	—	—	—	—	—
Диметилполисилоксановая эмульсия . . . . .	—	6,5	—	—	—	1,5	—	—	—	—
Триэтанолламин . . . . .	—	—	2,5	9,5	—	—	—	—	—	—
Карбоксиметилцеллюлоза . . . . .	—	—	0,2	—	—	—	—	—	—	—

Продолжение

Компоненты	Состав, вес. ч.									
	для мытья кузова автомобиля	для полировки кузова автомобиля	для чистки автомобильных сидений	для полировки металлических деталей	для чистки стекол	антиобледенители *	средства против запотевания стекол	освежители воздуха в салоне автомобиля		
Алифатические кислоты из кокосового масла	—	—	14,2	—	—	—	—	—	—	—
Коллоидный магний — алюминий силикат (Veegum)	—	—	4,8	—	—	—	—	—	—	—
Триэтаноламинарил-сульфат	—	—	—	12,0	—	—	—	—	—	—
Натрийполифосфат	—	—	—	1,0	—	—	—	—	—	—
Илфузорная земля тонкого помола	—	—	—	—	15,0	—	—	—	—	—
Тринатрийфосфат	—	—	—	—	0,10	—	—	—	—	—
Моноолеиновый эфир сорбита	—	—	—	—	—	0,6	—	—	—	—
Моющее средство (Triton W30)	—	—	—	—	—	—	0,2	—	—	—
Смачивающее неионогенное вещество	—	—	—	—	—	—	0,3	—	—	—
Смачивающее средство («WAS»)	—	—	—	—	—	—	0,3	0,25	—	—
Этиленгликоль	—	—	—	—	—	—	—	20,0	—	—
1,2-Пропиленгликоль	—	—	—	—	—	—	—	—	7,0	5,0
Триэтиленгликоль	—	—	—	—	—	—	—	—	—	5,0
Моноэтиловый эфир этиленгликоля	—	—	—	—	—	—	—	—	32,5	—
Моноэтиловый эфир диэтиленгликоля	—	—	—	—	—	7,5	—	—	—	—
Отдушка	—	—	—	—	0,50	—	—	0,3	0,25	0,3
Вода	73,0	81,5	42,8	61,7	85,5	75,74	64,0	86,0	—	—
Дезодорированный керосин	—	—	2,0	—	—	—	—	—	—	—
Изопропиловый спирт	—	—	14,0	4,3	—	—	25,5	2,0	59,7	60,0
Этиловый спирт, безводный	—	—	—	—	—	—	—	—	—	8,5
Фреон-12	—	—	—	5,0	—	—	1,7	—	20,0	—
Смесь фреонов 11/12 (50 : 50)	—	—	—	—	—	—	—	—	—	42,8
Смесь фреонов 12/114 (50 : 50)	—	—	—	—	—	—	—	—	—	81,2
Смесь фреонов 12/114 (20 : 80)	87,0	—	—	—	8,7	8,2	—	10,0	—	—
	—	10,0	—	—	—	—	—	—	—	—

\* В Англии в рецептурах антиобледенителей для стекол в аэрозольной упаковке в качестве пропеллента используют углекислый газ. Полученная таким образом упаковка менее подвержена влиянию температурных колебаний внешней среды.

Так, например, в состав для мытья стекол включают силоксановые жидкости, оставляющие на поверхности стекла защитную пленку; средства для освежения воздуха в салоне автомобиля предназначены в основном для маскировки бензинового запаха и т. п.

#### ПАРФЮМЕРНО-КОСМЕТИЧЕСКИЕ СРЕДСТВА

Парфюмерно-косметические средства в аэрозольных упаковках по объему производства занимают второе место после бытовых аэрозолей. Ассортимент их включает средства ухода за волосами, духи и одеколоны, кремы для бритья, средства для загара и т. п.

#### Средства ухода за волосами

В настоящее время в аэрозольных упаковках выпускаются средства для фиксации прически (лаки), для смягчения волос и придания им блеска (помады, брильянтины) и, наконец, для мытья волос (шампуни). В аэрозольной упаковке могут выпускаться также окрашенные лаки для подкраски волос. Самую большую группу составляют лаки.

#### Лаки для волос

Лаки, упакованные под давлением, являются, как правило, спиртовыми растворами пленкообразующих веществ. В их состав входят смола, пластификатор, растворитель, пропеллент, ароматические вещества и специальные добавки.

Выбор исходных материалов для аэрозольных составов, служащих для закрепления прически, представляет известные трудности, связанные с требованиями, предъявляемыми к лаку.

Смолы, вводимые в состав аэрозольных лаков, должны:

- 1) самостоятельно или в смеси с растворителем полностью растворяться в пропелленте;
- 2) не выпадать в осадок при хранении в условиях низких температур;
- 3) иметь в своем составе функциональные группы, обладающие средством к функциональным группам, содержащимся в веществе волос (карбокисильные, гидроксильные, амино- и амидогруппы);
- 4) иметь невысокую стоимость;
- 5) образовывать пленки, хорошо фиксирующие форму, придающую волосам, и быть прозрачными, чтобы не портить естественный блеск волос. Пленки должны быть эластичными, не осыпаться в виде мелких чешуек и удаляться с волос обычным промыванием или при прочесывании щеткой. Пленки не должны быть гигроскопичными, в противном случае волосы при сырой погоде будут становиться липкими.

Можно применять как натуральные, так и синтетические смолы. К первой категории относятся смолы на основе целлюлозы, шеллак, смолы на основе высокомолекулярных кислот, альдегидов, оксикислот и т. п. Ко второй категории относятся поливинилацетат,

поливинилпирролидон и их сополимеры, диметилгидантоинформальдегидные смолы, акриловые смолы и др. Содержание смол в рецептуре лака для аэрозольных упаковок не превышает 2,5—10,0% [66].

Растворители в аэрозольных лаках для волос должны быть легколетучими и, быстро испаряясь, оставлять на волосах более или менее твердую тонкую пленку. Наиболее распространен безводный этиловый спирт. Однако он способен вступать во взаимодействие с алюминием, поэтому в аэрозольных составах, предназначенных для упаковки в алюминиевые баллоны, вместо этилового спирта используют изопропиловый.

Изопропиловый спирт обладает меньшими корродирующими свойствами и лучше совмещается с широким ассортиментом производных ланолина [67]. Однако он имеет сильный запах, для маскировки которого до сих пор не найдены эффективные отдушки. Метиловый спирт в качестве растворителя пленкообразующих веществ применяется довольно редко.

В обычных лаках содержание воды должно быть сведено к минимуму. Например, в составе, включающем этиловый спирт со смесью фреонов 11/12 и предназначенном для заполнения алюминиевой тары, содержание влаги не должно превышать 0,05%. Если же состав, содержащий этиловый спирт и смесь фреонов 11/12, упаковывают в жестяные баллоны, допускается до 1,5% влаги [25].

В последнее время с целью удешевления аэрозольных лаков разработаны рецептуры на основе водно-спиртовых растворов [66]. При составлении рецептур, где в качестве растворителя применяются этиловый спирт и деионизированная вода в отношении 50 : 50, допускается введение углеводородных пропеллентов (пропана, бутана), так как в присутствии воды их пожароопасность меньше, а стоимость такой аэрозольной упаковки намного ниже, чем с хлорфторуглеводородными пропеллентами.

Некоторые пленкообразующие вещества в 50—60% водном растворе спирта, особенно при пониженной температуре, могут иметь недостаточную растворимость и выпадать в осадок. Чтобы предупредить это явление, добавляют вспомогательные растворители — чаще всего метилхлорид и трихлорэтан.

Метилхлорид добавляют в составы, содержащие диметилгидантоинформальдегидные смолы. Небольшие его количества рекомендуются включать в рецептуры на основе сополимеров винилпирролидона и винилацетата. Однако он не годится для лаков, содержащих полимеры винилацетата с карбоксильными группами [67].

Пластификаторы в лаках для волос должны регулировать степень жесткости пленки, устранять липкость, делать пленку более прозрачной и в некоторых случаях менее гигроскопичной. Пластификатор должен быть совместим с пленкообразующим веществом и для каждого состава подбирается индивидуально.

Наиболее распространены фталаты, полиэтиленгликольмонолаурат, касторовое масло, силиконовые масла и т. п. Силиконовые масла, например, добавляют к составам, образующим гигроскопичные

пленки, хорошо удаляющиеся при мытье, чтобы устранить их липкость во влажной атмосфере и сделать их более гидрофобными. На способность пленки удаляться с волос при мытье головы такая модификация не влияет. Для пластификации шеллаковых пленок применяют эфиры полиэтиленгликоля и этиловый спирт, которые в то же время служат и кондиционирующими веществами [67].

Растворы смол при распылении всегда имеют специфический запах. В лаках для волос его маскируют, добавляя отдушки. В этом случае рекомендуется применять легкие комбинации душистых веществ, чтобы после нанесения лака на волосы запах был почти незаметен.

При включении душистого вещества в рецептуру особое внимание нужно обращать на взаимодействие его с другими компонентами. Например, фреон-11 при гидролизе может выделять хлор-ионы, которые разрушают многие отдушки. Отрицательное действие на стойкость отдушки может иногда оказывать шеллак. Некоторые душистые вещества образуют комплекс с поливинилпирролидоном и в результате аромат их становится слабее первоначального.

В лаки для волос могут быть добавлены различные специальные добавки: средства для питания волос (витамины), смягчения (ланолин), для улучшения их внешнего вида и т. д. Наиболее распространенными добавками являются производные ланолина, четвертичные аммониевые основания, олеиновый спирт, мономиристиновый эфир пропиленгликоля, изопропиловый эфир миристиновой кислоты и т. д. [67].

В упаковке лаков для волос под давлением очень важен правильный выбор пропеллента. Тут необходимо учитывать характеристику воспламеняемости, проблемы коррозии, степень вредности для здоровья и стоимость.

Лаки должны распыляться довольно крупными частицами, так как чем они мельче, тем больше вероятность попадания их в рот при вдыхании.

Обычно в качестве пропеллентов используют смеси фреонов 11/12 или один фреон-12. Метилхлорид и 1,1,1-трихлорэтан также могут быть использованы в сочетании с фреоном-12.

При использовании смеси фреонов 11/12 содержание воды в упаковке должно быть сведено к минимуму. Технический безводный этиловый спирт, чаще всего являющийся растворителем, содержит влагу в пределах 0,3%. При длительном хранении упаковки этого количества уже достаточно, чтобы гидролизовать фреон-11.

Для предотвращения коррозии к фреону-11 добавляются нитрометан в количестве 0,3% и диизопропилмочевина [26]. Если использовать один фреон-12 (около 33% от всего состава), коррозия также резко уменьшается.

В настоящее время известно более 100 различных рецептур лаков для волос в аэрозольных упаковках. Все они могут быть классифицированы по типу используемого пленкообразующего вещества. Некоторые из них приведены в табл. 33.



Первые образцы лаков для волос в аэрозольной упаковке содержали в качестве закрепляющего вещества натуральные смолы, в частности шеллак. Волосы, обработанные шеллаком, хорошо сохраняют приданную им форму во влажной атмосфере. Основным недостатком первых пленок на основе шеллака была их жесткость и склонность к растрескиванию. Кроме того, гидрофобная шеллаковая пленка трудно удалялась с волос при мытье головы. Впоследствии эти недостатки были устранены добавлением смягчающих и разбавляющих веществ: касторового масла, гликолевых эфиров, производных ланолина. В настоящее время к шеллаку, применяемому в аэрозольных лаках, предъявляется ряд требований [68]. Во-первых, избегают применять шеллак, отбеленный с помощью хлора, так как он может обладать нежелательными корродирующими свойствами. Для отбеливания косметических сортов шеллака рекомендуется использовать, например, активированный уголь.

Шеллак должен быть тщательно просушен, так как даже небольшое количество влаги отрицательно влияет на его способность растворяться. Для совмещения шеллака с фреоном обычно требуется довольно большое количество растворителя (этилового спирта), так как получить торговые сорта шеллака с влажностью ниже 3% довольно трудно. Незначительное количество воды, содержащееся в шеллаке, реагируя с фреонами, может понижать рН раствора, вследствие чего возможно появление нерастворимого осадка в виде хлопьев. Кроме того, влага в шеллаке может служить причиной коррозии. Об этом необходимо помнить при выборе подходящей тары для таких составов [25].

Поливинилпирролидон был одной из первых синтетических смол, использованных для создания лаков для волос в аэрозольной упаковке [76]. Первые упаковки, содержащие поливинилпирролидон, появились в 1953 г. Однако наряду с такими положительными качествами, как гибкость, прозрачность и способность растворяться в абсолютном этиловом спирте, смесях хлорированных углеводородов и воде, пленки на основе этой смолы имели крупный недостаток: они отличались повышенной гигроскопичностью. Во влажной атмосфере она становилась тусклой и липкой.

Для уменьшения этого свойства в рецепты на основе поливинилпирролидона рекомендуется вводить шеллак, этилцеллюлозу, другие синтетические смолы, а также натуральные воски, насыщенные спирты, эфиры насыщенных кислот и производные ланолина. Но для того чтобы с помощью этих добавок сообщить пленке из поливинилпирролидона гидрофобные свойства, необходимо еще так называемое «объединяющее вещество», например бензиловый спирт. Необходимо соблюдать определенную концентрацию этого спирта. Если его слишком много — пленка станет липкой, если мало — непрозрачной с белесым оттенком [25].

Пленка из поливинилпирролидона относительно хрупкая и при расчесывании волос может осыпаться. Для улучшения ее способ-

ности фиксироваться на волосах добавляют пластификаторы, из которых наиболее предпочтителен диметилфталат. Эффективны также производные ланолина [67]. Для улучшения сцепления пленки с волосами добавляют небольшие количества диметилгидантоинформальдегидной смолы.

В отличие от шеллака поливинилпирролидон обладает хорошей растворимостью, поэтому для совмещения его с пропеллентом требуется значительно меньше растворителя.

Количество пропеллента в этих составах зависит главным образом от воспламеняемости состава. Две части спиртового раствора и одна часть пропеллента, например, будут создавать удовлетворительное внутреннее давление, но распыляемая струя может оказаться горючей. Это особенно относится к рецептам, которые в качестве пропеллента содержат один фреон-12. Если используется смесь фреонов 11/12, количество пропеллента может быть увеличено до 50—80%. В этом случае опасности возгорания не будет.

Хорошо зарекомендовали себя пленки на основе диметилгидантоинформальдегидных (ДМГФ) смол [67, 72]. ДМГФ смола растворима в этиловом спирте и в воде, но менее гигроскопична, чем поливинилпирролидон. Она образует на волосах очень блестящую нелипкую пленку, которая при расчесывании не осыпается и хорошо сохраняет приданную волосам форму. ДМГФ смола имеет один недостаток: растворяется в спирте только при нагревании и может выпадать из охлажденных растворов. Последний недостаток легко устранить, заменив некоторую часть этилового спирта в составе метилхлоридом. Хороший эффект дает также добавление небольших количеств поливинилпирролидона.

Так как диметилгидантоиновые пленки несколько хрупки, рекомендуется в состав добавлять пластификаторы. Наиболее подходящими считают диметил- и диэтилфталаты и монолауриновый эфир полиэтиленгликоля. Можно применять также дибутилфталат, глицерин и триэтиленгликоль, изопропиловый эфир миристиновой кислоты и олеиновый спирт, однако два последние продукта делают пленку более тусклой. В рецептуры на основе диметилгидантоинформальдегидных смол включают также различные производные ланолина.

Появившиеся в 1956 г. лаки на основе сополимеров винилпирролидона и винилацетата начали вытеснять ранее перечисленные. Пленки из этих сополимеров похожи на поливинилпирролидоновые, но обладают большей жесткостью и лучше фиксируются на волосах. Наиболее подходящим материалом оказались сополимер винилпирролидона и винилацетата в соотношении 70 : 30 в виде 50%-ного спиртового раствора и сополимер винилпирролидона и винилацетата (60 : 40), который выпускается в виде белого порошка. Первый сополимер образует менее хрупкую пленку и обладает лучшей стабильностью на холоду, зато второй значительно дешевле. Иногда в качестве пленкообразующего вещества используют смесь сополимера винилпирролидона

с винилацетатом (60 : 40) и поливинилпирролидона с низкой вязкостью, дающую теоретически ту же пропорцию, которая имеется в сополимере винилпирролидона и винилацетата (70 : 30). Пленка из подобной смеси чуть более хрупка, но зато имеет значительно лучшую стабильность при низких температурах.

Наиболее подходящими пластификаторами для пленок на основе сополимеров винилпирролидона и винилацетата (70 : 30) и смесей этих сополимеров с поливинилпирролидоном служат дипропиленгликоль и полиэтиленгликоль. Для сополимера поливинилпирролидона и винилацетата (60 : 40) предпочитают диметилфталат. В качестве добавки часто включают изопропиловый эфир миристиновой кислоты.

Примерные рецепты лаков на основе сополимеров поливинилпирролидона и винилацетата приведены в табл. 33.

Пленки на основе полиэтилакрилатов вполне удовлетворяют требованиям, предъявляемым к лакам для волос, и значительно дешевле многих других [67]. Лаки из модифицированных акриловых смол легко удаляются с волос теплой водой, но слабо фиксируются на волосах и делают их несколько грубыми на ощупь. Для улучшения сцепляемости пленки с волосами рекомендуется добавлять изопропиловый эфир миристиновой кислоты или олеиновый спирт. Последний предпочтительнее, так как он не делает пленку тусклой и, кроме того, служит пластификатором.

Начиная с 1960 г., в качестве пленкообразующих в лаки для волос стали вводить сополимеры винилацетата, содержащие карбоксильные группы. Хорошие результаты были получены с пленкой на основе сополимера винилацетата и кротоновой кислоты (National 28-1310) [67].

Недостаток этих пленок в том, что они плохо фиксируются на волосах. Степень растворимости сополимера в воде зависит от степени нейтрализации его аминоспиртом. Нейтрализация сополимера не влияет на его способность растворяться в органических растворителях. Если степень нейтрализации сополимера составляет 50%, то образующаяся на волосах пленка обладает некоторой жесткостью, но имеет хорошие гидрофобные свойства. При увеличении степени нейтрализации до 90% растворимость полимеров в воде возрастает и пленка значительно легче удаляется водой [77].

Сополимер National 28-1310 не имеет цвета и запаха, устойчив к свету и нагреванию, растворим в спирте и совместим со многими модификаторами. Образующая им пленка имеет блеск, не лижет и негигроскопична.

В комбинации с 2-амино-2-метил-1,3-пропандиолом (АМПД) сополимер National 28-1310 может быть использован в составах лаков для волос на основе воды. Вместо АМПД может применяться другое аминоксодержащее соединение.

Прочие рецепты лаков для волос. После интенсивных исследований в области полимерных смол в качестве пленкообразующих ингредиентов были предложены тройные сопо-

лимеры, например смола VEM-640 [78]. Она содержит эфирные, карбоксильные и циклического строения функциональные группы, беспорядочно расположенные вдоль молекулярной цепи. Эфирные группы улучшают растворимость в спирте и пропеллентах, циклические делают ее водорастворимой, а через карбоксильные группы путем нейтрализации такими аминоспиртами, как 2-амино-2-метил-1,3-пропандиол или 2-амино-2-метилпропанол, в молекулу сополимера можно ввести гидроксильные группы. Наличие полярных гидроксильных групп в молекуле улучшает растворимость сополимера в воде и спирте.

Образцы сополимера, нейтрализованного амином, в виде 35- и 50%-ных спиртовых растворов с смесью фреонов 11/12 (50 : 50) были подвергнуты испытанию при 49° С в течение 6 месяцев. Никаких изменений в их свойствах в период хранения замечено не было [79].

В качестве пленкообразователей в лаках предлагалось большое число различных химических продуктов. Среди них: сополимер N-винил-5-метил-2-оксазолидона и винилацетата (50 : 50), поливинилимидазол, сополимер лаурилметакрилата с четвертичным аммониевым основанием диэтиламиноэтилметакрилата, сополимер метилвинилового эфира и малеинового ангидрида, поливиниловый спирт, полиоксиэтилен и т. д. [26, 76].

Недавно в литературе появилось сообщение о новых рецептах на основе полипептидов, предлагаемых для водосодержащих лаков [73]. Один из рекомендуемых полипептидов (LSN), водорастворимый, с молекулярным весом 900—1500, неплохо растворяется также в 50%-ном этиловом или изопропиловом спирте. При высыхании водного или водно-спиртового раствора образуется жесткая и очень прозрачная пленка. В комбинации с водорастворимыми мягчителями, например этоксилированными ланолинами, полипептид LSN дает хорошо фиксированную на волосах блестящую пленку. В рецептуру можно добавить пластификаторы.

Второй полипептид, рекомендованный для использования в лаках для волос на основе воды (AAS), хорошо растворяется в воде, спирте и совмещается с другими смолами, используемыми в качестве пленкообразующих. Пленка на его основе гибкая, прозрачная, но слегка липкая. Состав, содержащий полипептид AAS, упаковывается обычно со смесью фреонов 12/11 (40 : 60), так как с фреоном-12 это соединение несовместимо.

Брильянтины и помады

Волосы при расчесывании накапливают в себе заряды статического электричества и трудно поддаются укладке. Для устранения этого явления рекомендуется смазывать их брильянтином.

Кроме того, брильянтины широко используют за рубежом в парикмахерских для обработки волос перед перманентом и окраской с целью предохранения их от вредного действия щелочей и

окислителей. Аэрозольная упаковка дает возможность экономно расходовать брильянтин и равномерно тонким слоем распределить его по волосам.

Брильянтин в аэрозольной упаковке содержит обычно минеральное масло и разбавитель — метиловый эфир рицинолевой кислоты или изопропиловый эфир миристиновой кислоты. В составы аэрозольных брильянтинов могут быть включены ланолин, цетиловый спирт, поливинилпирролидон. Раствор активного продукта содержит 90—98% минерального масла (косметический сорт с низкой вязкостью) и изопропиловый эфир миристиновой кислоты в количестве 2—10%. Загрузка составляет из расчета 33% активного продукта и 65% пропеллента [23, 25]. В качестве пропеллента обычно используются смесь фреонов 11/12.

#### Шампуни

Шампуни в аэрозольной упаковке представляют водные растворы мыл или синтетических детергентов вместе с модифицирующими веществами. Пропеллент может составлять либо отдельную фазу, либо находиться в виде эмульсии в воде.

Главной проблемой при составлении рецептур аэрозольных шампуней является коррозия баллонов. По этой причине они долго считались бесперспективными продуктами. Тем не менее тщательной опытной проверкой было доказано, что алкилсульфаты, эфиры алкилсульфатов и продукты конденсации жирных кислот, будучи нейтрализованы триэтаноламином до  $pH = 7$ , не корродируют баллоны [69].

Составы, содержащие эти продукты, можно упаковывать в алюминиевые баллоны с защитным лаковым покрытием, даже если смесь пропеллентов содержит фреон-11.

В качестве пропеллентов в аэрозольных шампунях используют смеси фреонов 12/114 или смесь фреона-22 с бутаном [69].

Шампуни в аэрозольных упаковках могут представлять собой пены, пасты, порошки. В последнем случае исключается проблема коррозии, но зато на первый план выступает опасность забивания клапана твердыми частицами порошка.

Выпускаются шампуни, выдаваемые из упаковки в неаэрируемой форме. Упаковка содержит плотно укрепленный в баллоне пластмассовый мешок, в который заливается продукт. Мешок снаружи испытывает давление насыщенных паров пропеллента, которое выталкивает шампунь из мешка при рабочем положении клапана (см. стр. 176).

В шампуни, выдаваемые из упаковки в виде пасты, рекомендуют вводить стеариновокислый калий и триэтаноламин-стеараты вместе с 0,5—1% бензилового спирта для регулировки вязкости состава. Рецептуры брильянтинов и шампуней приведены в табл. 34.

#### Шампуни

Компоненты	Состав, вес. %				
Олеиновая кислота . . . . .	4,9	—	—	—	—
Миристиновая кислота . . . . .	3,7	—	—	—	—
Стеариновая кислота . . . . .	4,9	6,8	—	—	—
Ланолин безводный . . . . .	0,2	—	—	—	—
Пропиленгликоль . . . . .	13,8	—	—	—	—
Триэтаноламин . . . . .	7,5	0,8	—	—	—
Поливинилпирролидон . . . . .	0,2	—	—	—	—
Na-ЭДТА (Vergene) . . . . .	0,2	—	—	—	—
Триэтаноламинлаурилсульфат . . . . .	40,0	32,2	39,6	—	1,0
Гидроокись калия . . . . .	—	0,6	—	—	—
Производное ланолина . . . . .	—	0,4	—	—	—
Бензиловый спирт . . . . .	—	2,0	—	—	—
Триэтаноламинлаурат . . . . .	—	—	5,4	—	—
Сульфированные жирные спирты . . . . .	—	—	—	31,7	—
Дистеариновый эфир полиэтиленгликоля . . . . .	—	—	—	3,0	3,6
Стеарат магния . . . . .	—	—	—	1,0	—
Натрийлаурилсульфат . . . . .	—	—	—	—	36,5
Стеарат цинка . . . . .	—	—	—	—	1,0
Вода дистиллированная . . . . .	15,0	46,6	45,0	55,0	48,9
Отдушка . . . . .	0,6	0,6	Незнач.	—	—
			кол-во		
Азот . . . . .	—	—	—	—	—
Фреон-114 . . . . .	5,4	—	5,0	5,5	—
Фреон-12 . . . . .	3,6	10,0	5,0	3,8	4,5
Фреон-11 . . . . .	—	—	—	—	4,5

#### Брильянтины (в вес. %)

Минеральное масло низкой вязкости . . . . .	31,5	20,0	Эмульгатор (Tween 60)	—	7,0
Изопропиловый эфир миристиновой кислоты или метиловый эфир рицинолевой кислоты . . . . .	3,5	—	Сорбиновая кислота . . . . .	—	0,2
Нефтяной дистиллят . . . . .	—	5,0	Вода дистиллированная . . . . .	—	60
Цетиловый спирт . . . . .	—	2,0	Отдушка . . . . .	—	Незнач.
Неионогенный эмульгатор (Arlacel 161) . . . . .	—	3,0			кол-во
			Азот . . . . .	—	2,0
			Смесь фреонов 11/12 (50 : 50) . . . . .	65	—

#### Духи и одеколоны

В простейшем случае аэрозоли этого типа представляют собой обычные духи и одеколоны в аэрозольной упаковке, причем от 40 до 60% веса таких аэрозолей приходится на пропеллент.

В рецептуре духов и одеколонов, предназначенных только для аэрозольной упаковки, рекомендуется применять этиловый спирт с содержанием воды не более 15%. При более высоком ее содержании



Духи, одеколоны и туалетная вода [23, 25, 74]

Компоненты	Состав, вес. ч.										
	влажное распыление			полувлажное распыление			сухое распыление				
	1	2	3	4	5	6	7	8	9	10	11
Душистое ве- щество . . .	Незначительное количество										
Этиловый спирт . . .	—										
85%-ный	60,0	70,0	65,0	60,0	—	—	—	—	—	1,8	1,0—3,0
96%-ный абсолют- ный . . .	—	—	—	—	55,0	45,0	20,0	50,0	—	10,2	60,0
Фреон-12 . . .	16	—	—	—	—	—	—	—	50,0	—	—
Фреон-114 . . .	24	30,0	5,0	10,0	10,0	17,0	—	20	25	—	7,0—9,0
Фреон-11 . . .	—	—	30,0	30,0	35,0	—	80,0	30	—	50,0	30,0
						38,0	—	—	25	—	—

раствор душистого вещества в спирте может оказаться несмешиваемым с пропеллентом. Тип распыления зависит от назначения продукта.

Рецептура аэрозольных парфюмерных средств представлена в табл. 35.

Для духов и одеколонов существуют три основных типа распыления:

- 1) влажное распыление (обычно оно используется для настоящих одеколонов, лавандовой воды и т. п. — рецептуры 1—3).
- 2) полувлажное распыление (для концентрированной туалетной воды и т. п. — рецептуры 4—6).
- 3) сухое распыление (духи для носовых платков — рецептуры 7—11).

Характеристика распыления связана с рецептурой аэрозоля (состав пропеллента, содержание воды в спирте) и типом используемого клапана.

Новое в технологии производства парфюмерных аэрозольных продуктов состоит в замене этилового спирта водой.

В 1962 г. в США были выпущены аэрозольные духи на водной основе, использующие в качестве пропеллента фреон-С318 (октафторциклобутан). Эти духи содержат 3% парфюмерной отдушки, 36% этилового спирта, 54% дистиллированной воды и 7% пропеллентов (фреон-С318 и изобутан в соотношении 70 : 30).

### Кремы для бритья

Обычный крем для бритья основывается на натриевых и калиевых солях жирных кислот с небольшим избытком жирной кислоты и содержит воду и глицерин в качестве смягчающего агента. Так как

присутствие щелочных мыл, имеющих корродирующие свойства, нежелательно для упаковок под давлением, их заменяют обычно триэтаноламинлауратом, триэтаноламинстеаратом, которые, так же как эфиры пальмитиновой и олеиновой кислот, дают упругую, стабильную и объемную пену.

В кремах для бритья основное внимание должно быть обращено на природу пены и ее стабильность. Стабильность может быть увеличена добавкой нефтяных масел, цетилового спирта, моностеариновых эфиров глицерина или ланолина. Рекомендуется добавлять 2—5% изопропилового эфира миристиновой кислоты, способствующего образованию стабильной пены и смягчающего кожу.

При составлении рецептур кремов для бритья рекомендуется принимать во внимание следующие показатели:

1) способность состава увеличиваться в объеме путем вспенивания;

2) укрывистость пены;

3) стабильность пены;

4) содержание остатка в баллоне, т. е. количество активного вещества, которое остается в баллоне после того, как давление в использованном баллоне полностью падает.

Таким образом, аэрозольная упаковка с кремом для бритья представляет собой водный раствор или дисперсию триэтаноламинового мыла, смягчителя и нерастворимых в воде продуктов, к которым добавляют от 3 до 10% пропеллента.

При встряхивании баллона пропеллент эмульгируется в водной системе. При освобождении из баллона он быстро расширяется и внедряется в мыльный раствор в виде тысяч мельчайших пузырьков, образуя эмульсию газа в воде, стабилизированную мылом. Мыльная пленка пластифицируется смягчителями и может быть усилена маслами.

Если водный раствор, содержащий 10% триэтаноламинстеарата и 3% триэтаноламинлаурата, объединяют с 10 вес. % фреона-12 (раствора 90%, фреона-12—10%), то при распылении получается хорошая пена. Этот рецепт может быть улучшен добавлением цетилового спирта, моностеаринового эфира глицерина и т. п. Особо важное значение имеет добавление такого смягчителя, как глицерин. Оптимальное количество смягчителей зависит от количества мыла и соотношения производных стеариновой и лауриновой кислот [25].

В качестве пропеллентов в рецептурах кремов для бритья в основном используются фреоны 12 и 114. Однако и здесь наблюдается тенденция к замене дорогих фреонов дешевыми углеводородными газами (пропаном, бутаном, изобутаном).

В табл. 36 представлены примерные рецептуры кремов для бритья. Составы 2 и 3 отличаются от состава 1 большим содержанием жиров и лучшими смягчающими свойствами.

Пропеллентом, количество которого должно составлять 10 вес. % от раствора активного вещества, может служить либо фреон-12,

Таблица 36  
Кремы для бритья [23, 25, 66, 72, 81]

Компоненты	Состав, вес. ч.							
	1	2	3	4	5	6	7	8
Миристиновая кислота . . .	—	—	—	20,0	—	—	—	—
Стеариновая кислота . . .	0,5—9,0	45,0	45,0	60,0	9,0	9,0	—	—
Лауриновая кислота . . .	0,5—3,0	15,0	15,0	—	—	—	—	—
Глицерин . . . . .	1,0—15,0	100,0	100,0	—	—	8,0	5,0	—
Продукт конденсации алифатических кислот с окисью этилена (Lu-brol W) . . . . .	—	—	—	—	—	—	—	—
Ланолин (безводный) . . .	—	11,3	3,7	—	—	—	—	—
Триэтанолламин . . . . .	1,0—7,0	36,3	36,0	8,0	1,5	1,0	1,0	—
Цетиловый спирт . . . . .	—	—	—	5,0	—	—	—	—
Пропиленгликоль . . . . .	—	—	—	—	3,5	—	—	—
d-Сорбит (Sorbo 70%-ный) . . . . .	—	—	50,0	36,0	—	—	—	—
Полиоксипроизводные алифатических кислот (Tween 20 и Tween 80; 1 : 1) . . . . .	—	—	—	100,0	—	—	—	—
Нейтральное мыло . . . . .	—	—	—	10,0	—	—	—	—
Производное целлюлозы, 0,2%-ный р-р в воде (Cellofas B) . . . . .	—	500,0	500,0	—	—	—	—	—
Воск синтетический, самэмульгирующий (Ceramol) . . . . .	—	—	—	—	1,5	—	23,0	—
Минеральное масло . . . . .	—	—	—	—	1,0	—	3,0	—
Эмульгатор (Span 60) . . . .	—	—	—	—	2,0	—	—	—
Эмульгатор (Tween 60) . . . .	—	—	—	—	1,0	—	—	—
Гидроокись натрия . . . . .	—	—	—	—	0,1	2,5	—	—
Триэтанолламинлаурид-сульфат . . . . .	—	—	—	—	3,0	5,0	3,0	—
Алкилпроизводное n-оксибензойной кислоты	—	—	—	—	0,1	—	—	—
Алифатические кислоты кокосового масла . . . . .	—	—	—	—	—	9,0	—	—
Натрийцетилстеарилсульфат 60%-ный . . . . .	—	—	—	—	—	—	22,0	—
Смесь пальмитиновокислого и миристиновокислого калия (75 : 25) . . . . .	—	—	—	—	—	—	—	2,0
Смесь пальмитиновой и миристиновой кислот (75 : 25) . . . . .	—	—	—	—	—	—	—	2,0
Полимер на основе калиевой соли акриловой кислоты (мол. вес 100 000—200 000) . . . . .	—	—	—	—	—	—	—	1,5
Спирт полноксипропиленовый . . . . .	—	—	—	—	—	—	—	2,0
Диэтанолламин лавровой кислоты . . . . .	—	—	—	—	—	—	—	0,5

Компоненты	Состав, вес. ч.							
	1	2	3	4	5	6	7	8
Изопропановая жидкость . . .	0,1—5,0	—	—	—	—	—	—	—
Бензоат натрия . . . . .	—	—	2,5	—	—	—	—	—
Борная кислота . . . . .	—	—	—	1,0	—	—	—	—
Отдушка . . . . .	—	—	—	10,0	0,4	0,5	0,4	0,5
Вода . . . . .	40,8—80,0	288,7	216,5	710,0	67,5	65,0	42,6	91,5
Смесь фреонов . . . . .	—	—	—	—	—	—	—	—
11/12 (60 : 40) . . . . .	2,0—12,0 *	...	98,0*	100,0	8,2	11,1	—	—
12/11/11 (60 : 30 : 10) . . . . .	—	...	—	—	—	—	11,1	—
12/11 (25 : 75) . . . . .	—	...	—	—	—	—	—	—

\* Или фреон-12.

либо смесь фреонов 12 и 114 (40 : 60). Для этих составов рекомендуется применять лакированные изнутри алюминиевые и жестяные баллоны. Срок испытания упаковки перед пуском ее в промышленное производство должен быть не менее 8 месяцев [25].

В аэрозольных упаковках выпускаются также кремы для смягчения и дезинфекции кожи после бритья. Ниже приводятся два таких рецепта (в вес. ч):

Глицерин . . . . .	5,0	—	Этиловый спирт (85%-ный) . . . . .	90,0	60,0
Поливинилпирролидон . . . . .	—	0,5	Отдушка . . . . .	—	0,5
Гексахлорфен . . . . .	0,3	—	Смесь фреонов . . . . .	—	—
Дубильная кислота . . . . .	0,4	—	114/12 (60 : 40) . . . . .	—	40
Молочная кислота . . . . .	0,4	—	12/11 (25 : 75) . . . . .	148,4	—
Ментол . . . . .	0,2	—			

### Кремы для рук

Кремы для рук в аэрозольной упаковке могут иметь различное назначение: для смягчения кожи рук, защиты ее, дезинфекции и для сухой очистки рук.

Требования, предъявляемые к этим кремам как в обычной упаковке, так и в упаковке под давлением, сводятся к следующему.

Кремы должны оказывать смягчающее действие на кожу, наноситься легким и быстрым способом, не оставлять липкой пленки, не мешать нормальному потоотделению, они должны обладать антисептическими свойствами, иметь приятный запах и стойкий приятный цвет.

Как и для всех упакованных под давлением пен, для этих кремов лучшими эмульгаторами считаются триэтанолламиновые мыла. В противоположность кремам для бритья, кремы для рук содержат относительно большое количество масел и восков. Хорошие сорта кремов для рук получают на основе триэтанолламинового эфира стеариновой кислоты, минерального масла, цетилового спирта, глицерина, изопронилового эфира миристиновой кислоты и моностеаринового эфира

Таблица 37  
Кремы для рук [23, 25, 70, 71, 82]

Компоненты	Состав, вес. ч.								
	кремы для смягчения кожи рук			защитные кремы				кремы для очистки рук шоферов и механиков	
	1	2	3	4	5	6	7	8	9
Стеариновая кислота	10,0	160,0	5,33	2,6	—	—	4,00	4,0	—
Миристиновая кислота	—	—	1,33	—	—	—	1,00	1,0	—
Олеиновая кислота	—	—	—	—	—	—	—	—	9,7
Моностеариновый эфир глицерина	—	—	—	3,0	—	—	—	—	—
Изопропиловый эфир миристиновой и пальмитиновой кислот	—	—	1,33	—	—	—	0,70	6,0	—
Воск	—	11,0	—	—	—	—	—	6,0	—
Ланолин	2,1	32,0	0,20	3,0	2,0	—	0,30	—	0,8
Производное ланолина (Solulan 16)	—	—	—	—	—	10,0	—	—	—
Полиоксэтиленовое производное ланолина	—	—	—	3,0	—	—	—	—	—
Цетиловый спирт	—	—	0,47	—	1,5	—	0,33	0,5	—
Сорбит (70%-ный)	—	96,0	—	—	—	—	—	—	—
Пропиленгликоль	6,0	—	—	3,0	—	—	—	—	4,0
Глицерин	10,0	160,0	4,66	—	5,0	—	1,50	3,3	—
Моноэтаноламин	—	—	—	—	—	—	—	—	1,0
Триэтаноламин	4,1	64,0	3,33	1,1	—	—	1,17	4,0	—
Поливинилпирролидон	—	—	0,33	—	—	—	0,17	0,2	2,4
Сополимер поливинилпирролидона с винилацетатом (PvP/VAE-335, 50%-ный спирт. p-p)	—	—	—	—	—	100,0	—	—	—
Продукт конденсации стеаринового спирта с окисью этилена (Polawax)	7,1	—	—	—	—	15	—	—	—
Силиконовая защитная добавка	—	—	—	—	0,2	—	2,00	—	—
Бензоат натрия	0,1	2,0	—	—	—	—	—	—	—
Бензиловый спирт	—	—	—	—	—	—	—	3,0	—
Гексахлорфен	—	—	—	—	—	—	0,50	—	—
Продукт конденсации цетилового спирта с окисью этилена	—	—	—	—	1,5	—	—	—	—
Борная кислота	—	—	—	—	—	—	—	1,0	—
Натрийалкилфосфаты и натрийалкилсульфаты (Tergitol № 4)	—	—	—	—	—	—	—	—	2,0
Отдушка	0,4	—	0,56	0,3	—	Незнач. кол-во	0,50	0,4	0,2
Минеральное масло	—	—	—	—	1,0	—	—	—	—

Продолжение

Компоненты	Состав, вес. ч.								
	кремы для смягчения кожи рук			защитные кремы				кремы для очистки рук шоферов и механиков	
	1	2	3	4	5	6	7	8	9
Метилловый спирт (абс.)	—	—	—	—	—	500,0	—	—	—
Майт-спирит	—	—	—	—	—	—	—	20,0	—
Дезодорированный керосин	—	—	—	—	—	—	—	10,0	12,2
Дистиллированная вода	60,1	1056,0	82,46	84,0	88,8	375,0	87,83	39,6	67,7
Фреон-12	11,1	175,6	11,1	—	—	—	—	—	—
Смесь фреонов 12/114 (40:60)	—	—	—	8,7	—	—	11,1	11,1	11,1
(20:80)	—	—	—	—	—	87,0	—	—	—

глицерина. В состав подобных кремов могут быть также включены поливинилпирролидон, ланолин, стеариновая кислота и силиконовые добавки.

В качестве пропеллентов применяются фреоны, сжиженные углеводородные газы и сжатые газы.

Составы защитных кремов в аэрозольной упаковке могут содержать в качестве защитных агентов силиконовое масло или антисептик — гексахлорфен (табл. 37, составы 5—7).

Состав 7, например, легко эмульгируется при встряхивании, выдается из баллона в виде тяжелой пены кремового цвета и покрывает руки защитной пленкой, обладающей водоотталкивающими свойствами.

### Средства для загара

Средства для загара, применяемые в аэрозольной упаковке, представляют собой жидкость, пену или крем, предохраняющие кожу от солнечных ожогов и придающие ей приятный золотистый оттенок.

В качестве активных веществ в этих рецептурах применяются ментоловые эфиры салициловой и антралиновой кислот, метиловый эфир *n*-диметиламинобензойной кислоты, а также бензиловый эфир салициловой кислоты [82]. В аэрозольный состав их включают либо в виде масляного, либо в виде спиртового раствора. В качестве растворителей (носителей) активных веществ применяются минеральное масло и этиловый спирт. Средства для загара, выдаваемые из упаковки в виде жидкой струи, обычно содержат [25]:

Защитное вещество	1—10%
Растворитель (носитель)	90—99%
Отдушка	Незнач. кол-во
Краситель	»

Проценты средств для загара приведены в табл. 38.

Компоненты	Состав, вес. ч.								
	1	2	3	4	5	6	7	8	
Метиловый эфир <i>n</i> -диметиламинобензойной кислоты . . . . .	1,0	—	—	—	—	1,0	1,0	—	
Изопропиловый эфир миристиновой кислоты . . . . .	15,0	10,0	900,0	85,0	—	—	30,0	—	
Ментоловый эфир салициловой кислоты . . . . .	—	6,0	—	—	6,0	—	—	—	
Активное вещество (Activray) . . . . .	—	—	100,0	10,0	—	—	—	100,0	
Силиконовое масло . . . . .	—	—	—	5,0	—	—	5,0	—	
Глицерин . . . . .	—	—	—	—	4,0	4,0	5,0	—	
Цетиловый спирт . . . . .	—	—	—	—	—	—	—	20,0	
Эмульгатор (Abracol LDC) . . . . .	—	—	—	—	—	—	—	100,0	
Пропиленгликоль . . . . .	—	—	—	—	—	—	—	50,0	
Отдушка . . . . .	—	—	Незначительное количество						—
Красителя . . . . .	—	—	Незнач.						—
Защитное масло . . . . .	—	—	—	30,0	—	—	—	—	
				40,0					
Минеральное масло . . . . .	84,0	84,0	—	—	—	—	—	30,0	
Растительное масло . . . . .	—	—	—	—	20,0	—	—	—	
Этиловый спирт (абс.) . . . . .	—	—	—	—	70,0	80,0	59,0	—	
Вода дистиллированная . . . . .	—	—	—	—	—	—	—	700,0	
Пропеллент . . . . .	—	—	—	70,0	—	—	—	—	
				60,0					
Смесь фреонов									
12/114 (40 : 60) . . . . .	—	—	—	—	122,0	—	—	—	
12/114 (50 : 50) . . . . .	—	—	—	—	—	—	—	177,0	
11/12 (50 : 50) . . . . .	45—	45—	1860	—	—	122,0	122,0	—	
	75 *	75 *							

\* Указано содержание пропеллента в рецептуре. Соответственно содержание защитного вещества в масляном растворе составляет 25—55%.

Раствор активного продукта загружается в баллон с пропеллентом (фреон-12, фреон-114), составляющим от 50 до 70% от веса всей рецептуры. В аэрозольных упаковках, содержащих кремы для загара, в качестве пропеллентов можно применять сжатые газы (состав 13).

В рецептуры на основе минерального масла рекомендуется вносить модифицирующие добавки для снижения ощущения жирности, которое эти составы оставляют на коже. Такими модификаторами служат эфиры алифатических кислот, например изопропиловый эфир миристиновой кислоты.

В комбинации с минеральным маслом изопропиловый эфир миристиновой кислоты придает продукту меньшую жирность и спо-

Компоненты	Состав, вес. ч.						
	9	10	11	12	13	14	15
Метиловый эфир <i>n</i> -диметиламинобензойной кислоты . . . . .	—	—	—	—	—	—	10,0
Изопропиловый эфир миристиновой кислоты . . . . .	—	—	1,3	—	—	—	1,3
Силиконовое масло . . . . .	0,5	—	—	—	—	—	—
Пропиленгликоль . . . . .	—	7,0	—	—	—	—	30,0
Глицерин . . . . .	2,5	—	5,0	—	—	—	5,0
Стеариновая кислота (тройной прессовки) . . . . .	5,0	7,0	5,0	—	—	—	—
Триэтаноламин . . . . .	2,0	6,0	3,0	—	—	—	3,0
Защитные вещества							
Escalol 75A . . . . .	—	5,0	—	—	—	—	—
Giv-Tan . . . . .	—	—	1,0	—	—	—	—
Prosolal S8 . . . . .	—	—	—	—	—	—	50,0
Миристиновая кислота . . . . .	—	—	1,3	—	—	—	1,3
Дипропиленгликолевый эфир салициловой кислоты . . . . .	4,0	—	—	3,0	—	—	—
Алифатические кислоты кокосового масла . . . . .	0,8	—	—	—	—	—	—
Бензиловый спирт . . . . .	—	—	1,0	—	—	—	0,5
Эмульгаторы							
Tween 60 . . . . .	—	—	—	—	8,5	—	—
Arlacel 60 * . . . . .	—	—	—	—	1,5	—	—
Emulsifier LV 805 . . . . .	—	—	—	—	—	—	80,0
Бензиловые эфиры							
салициловой кислоты . . . . .	—	—	—	—	2,0	—	—
коричной кислоты . . . . .	—	—	—	—	2,0	—	—
Сорбиновая кислота . . . . .	—	—	—	—	0,2	—	—
Дезинфицирующее вещество (Bactericide MB) . . . . .	—	—	—	—	—	—	10,0
Ренелент . . . . .	—	—	—	—	—	—	50,0
Поливинилпирролидон . . . . .	—	—	—	—	—	—	0,5
Отдушка . . . . .	0,2	0,5	0,3	0,5	—	0,5	0,3
Этиловый спирт (абс.) . . . . .	—	—	—	60,0	—	—	—
Вода дистиллированная . . . . .	40,0	74,5	81,6	35,0	61,5	765,0	79,6
Смесь фреонов							
12/114 (40 : 60) . . . . .	—	—	11,1	—	—	111,1	11,1
12/114 (57 : 43) . . . . .	—	11,1	—	—	—	—	—
12/114a (20 : 80) . . . . .	—	—	—	8,7	—	—	—
Фреон-12 . . . . .	11,1	—	—	—	—	—	—
Алот . . . . .	—	—	—	—	—	до	—
						8 ат	

\* Неионногенный эмульгатор.

способность более легко адсорбироваться кожей [83]. Препараты против солнечных ожогов, основанные на масле, могут быть приготовлены смешиванием изопропилового эфира миристиновой кислоты и минерального масла с активным веществом, как в составах 1 и 2.

Так как предпочитается препараты, лишенные маслянистости, то изопропиловым эфиром миристиновой кислоты частично или полностью замещают минеральное масло (рецептура 3) [80].

Водоотталкивающие свойства рецентур могут быть повышены введением силиконовых масел (2—6%), которые предохраняют защитную пленку от смывания водой (состав 4).

Иногда в рецентуры включают маслорастворимые красители. Они придают составу приятный цвет и оказывают дубящее действие на кожу. Нередко в состав средств для загара добавляют репелленты (составы 14 и 15).

Рецентуры, основанные на масле, особенно на немодифицированном, оставляют после применения неприятное ощущение жирности на коже, поэтому более предпочтительны спиртовые растворы. В состав спиртовых растворов защитных препаратов рекомендуется добавлять глицерин, пропиленгликоль, небольшие количества силиконовых масел и изопропиловый эфир миристиновой кислоты. Последний образует на коже нежирную защитную пленку и предохраняет кожу от сушащего действия спирта. Примерами аэрозолей для загара, основанных на спирте, служат составы 5, 6 и 7.

Глицерин, силиконовые масла и другие вещества, добавляемые для умягчения кожи, в присутствии пропеллента не смешиваются с этиловым спиртом а при добавлении их в сравнительно большом количестве вызывают расслоение содержимого упаковки. Чтобы избежать этого, в состав добавляют эмульгаторы.

Существенный недостаток средств для загара на основе этилового спирта заключается в том, что в его присутствии эфиры салициловой и антралиловой кислот образуют эфиры этих кислот, обладающие сильным запахом и раздражающие глаза при попадании состава на лицо [80].

Масла для загара в основном распыляются в виде мелких капель, но вполне возможно получение их в виде пены (составы 8—15).

### Средства против пота

Наиболее эффективные средства против пота содержат соли алюминия. Для использования в аэрозольной упаковке были изучены хлористый алюминий, алюминиевая соль фенолсульфокислоты и хлоргидроокись алюминия  $[Al_2(OH)_5Cl]$ . Лучшим средством оказался хлористый алюминий, хотя ввиду сильных корродирующих свойств составов на его основе упаковка их в металлические баллоны не допускается. Наилучшими растворителями для систем, содержащих эти вещества и пропеллент, оказались водно-спиртовые растворы. В то время как  $[Al_2(OH)_5Cl]$  почти нерастворима в 95%-ном спирте, хлористый алюминий и алюминиевая соль фенолсульфокислоты хорошо растворяются и образуют с пропеллентом однородную систему. Такая система содержит от 40 до 50% пропеллента при концентрации соли 10%.

В качестве пропеллентов обычно применяют фреоны 11, 12 и 114. Аэрозольные составы для средств против пота не должны оказывать охлаждающего действия на кожу. Поэтому рекомендуется включать в рецентуры низкокипящие пропелленты, которые испарялись бы

Таблица 39  
Средства против пота и дезодоранты [23, 25, 70, 72, 74]

Компоненты	Состав, вес. ч.								
	средства от пота				дезодоранты				комбини- рованная рецентура
	1	2	3	4	5	6	7	8	
Алюминия хлоргидро- окись, комплексная соль, 50%-ный р-р	—	—	40,0	—	—	—	—	—	—
Алюминий хлористый	10,5	—	—	8,0	40,0	—	—	—	5,0
Алюминиевая соль фе- нолсульфокислоты	—	10,0	—	—	—	—	—	—	—
Пропиленгликоль . . .	3,0	7,5	4,0	2,0	—	1,0	4,0	—	—
Дипропиленгликоль . .	—	—	—	—	—	—	—	5,0	4,5
Гексахлорфен . . . . .	—	0,2	—	—	—	—	—	0,4	0,3
Этиловый спирт . . . .	—	—	1,2	—	—	—	—	—	—
Стеариновая кислота тройной прессовки . .	—	—	8,0	—	—	—	—	—	—
Моностеариновый эфир глицерина . . . . .	—	—	—	—	4,0	—	—	—	—
Изопропиловый эфир миристиновой кисло- ты . . . . .	—	—	—	—	2,0	—	4,0	1,0	—
Поливинилпирролидон	—	—	—	—	—	0,5	—	—	—
Глицерин . . . . .	—	—	—	—	—	—	—	1,0	—
Щавелевая кислота (р-р в безводном этиловом спирте) . . . . .	—	—	—	—	—	—	—	—	0,5
Изопропиловый эфир миристиновой кисло- ты со следами эфиров лауриновой и пальми- тиновой кислот (Del- tyl Extra) . . . . .	—	—	—	—	—	—	—	—	1,0
Желатизирующее ве- щество (Versene № 7)	—	0,1	—	—	—	—	—	—	—
Эмульгатор (Atlas G 2152) . . . . .	—	—	3,0	—	—	—	—	—	—
Дезодорант (8846) . . .	0,5	—	—	—	—	0,5	1,0	—	—
Отдушка . . . . .	—	0,3	0,5	—	—	—	—	1,0	0,5
Терпентинное аммоние- вое основание (Eiscol 407) . . . . .	—	—	—	—	4,0	0,1	—	—	—
Этиловый спирт	—	—	—	—	—	57,9	—	—	—
85%-ный . . . . .	66,0	—	—	46,9	—	—	51,0	—	—
95%-ный . . . . .	—	—	—	—	—	—	—	—	—
безводный денату- рированный (SDA-40) . . . . .	80,9	—	—	—	—	—	—	91,6	83,2
Вода . . . . .	20,0	1,0	43,3	18,1	—	—	—	—	5,0

Компоненты	Состав, вес. ч.								
	средства от пота				дезодоранты				комбини- рованная рецептура
	1	2	3	4	5	6	7	8	
Смесь фреонов									
11/12 (66 : 34) . . .	—	—	—	—	50,0	—	—	—	—
11/12 (50 : 50) . . .	—	—	—	25,0	—	—	60,0	—	—
12/114 (20 : 80) . . .	—	74,0	—	—	—	—	—	—	—
12/114 (56 : 44) . . .	—	—	7,5	—	—	—	—	—	—
12/114 (40 : 60) . . .	186,0	—	—	—	—	60,0	—	43,0	43,0

до попадания на обрабатываемую поверхность. Хорошие результаты были получены со смесью фреонов 12/114 (20 : 80) [25].

Как правило, в рецептуры средств против пота включают вещества, обладающие бактерицидным действием, как, например, гексахлорфен, неомицин, тиротрицин, хлортетрациклин. Рекомендуется в рецепты средств против пота, основанных на алюминиевых солях, вводить 2—5% изопропилового эфира миристиновой кислоты. Это вещество оказывает смягчающее действие на кожу и ослабляет вяжущее действие солей алюминия [83].

В табл. 39 приведены некоторые составы средств против пота, содержащие соли алюминия.

Средства от пота могут представлять собой гомогенный раствор или эмульсию.

Например, состав 4 образует гомогенную смесь, и, хотя количества хлористого алюминия недостаточно для эффективного действия, но это — максимальное количество, которое может быть добавлено в этом частном случае, чтобы не нарушить гомогенности системы. Для усиления активности такого состава к нему можно добавить 0,3 вес. ч. четвертичного аммониевого основания (Emcol 607) [25]. В рецептуре 5 пропеллент при встряхивании эмульгируется в водном растворе хлористого алюминия в воде. Эта рецептура требует еще опытной проверки, так как эмульсия имеет тенденцию переходить в гель, и требуется энергичное встряхивание баллона перед употреблением. Этим составом можно заполнять только стеклянные флаконы [25].

### Деодоранты

Простейшие дезодоранты индивидуального применения содержат этиловый спирт, парфюмерные отдушки и биологически активные вещества. Эти средства не в состоянии уничтожить запах пота,

однако предотвращают процесс разложения, так как в их состав входят бактерицидные вещества. Обычно они содержат поверхностно-активные вещества и гексахлорфен (табл. 39, составы 6—8).

Часто в одном составе вещества с дезодирующими свойствами объединяют со средствами против пота. В этом случае в дезодорант добавляется хлористый алюминий (его концентрация не должна превышать 5%) и алюминиевая соль фенолсульфокислоты (рецептура 9). Хорошие результаты недавно были получены в новом спирторастворимым соединением  $Al(OH)(C_3H_7O)Cl$ .

### МЕДИЦИНСКИЕ СРЕДСТВА

Медицинские препараты, применяемые в аэрозольных упаковках по способу применения можно разделить на три большие группы.

1. Средства наружного применения: дерматологические препараты, препараты для лечения заболеваний носа, глаз, ушей, а также стоматологические препараты и другие средства для лечения полости рта и т. д.

2. Средства внутреннего применения, как, например, ингаляционные препараты для лечения заболеваний органов дыхания, ингаляционные препараты, заменяющие инъекции, препараты для ректального и вагинального применения.

3. Препараты для дезинфекции воздуха в помещениях.

В 1964 г. на долю средств наружного применения в США приходилось 29% от всего количества медицинских и фармацевтических препаратов в аэрозольных упаковках, внутренние лекарства составили 53%, а дезинфицирующие средства — 18% [84].

В аэрозольной упаковке для наружного применения выпускаются антисептики, антибиотики, дерматологические препараты, средства для лечения ожогов, анестезирующие препараты и повязки различного назначения.

Медицинские препараты при помощи аэрозольной упаковки могут быть получены в виде пены, жидкости, пасты или порошка. Пропеллентами служат фреоны 12, 114, C318 и трудносжижаемые газы. За рубежом в последние годы применяют также фреон-142b (моноклордифторэтан). Указанные пропелленты обладают низкой токсичностью и химической стабильностью. Газы, предназначенные для применения в аэрозольных упаковках медицинских препаратов, подлежат тщательной очистке от вредных примесей, с этой целью каждая партия пропеллентов подвергается строгому контролю на содержание примесей (которые не должны превышать 0,1%) и определению их природы.

Ниже приведены рецепты отдельных групп медицинских препаратов в аэрозольных упаковках. Среди препаратов для наружного применения наибольшим спросом пользуются антисептики. На их долю приходится около половины всех средств наружного применения в аэрозольных упаковках.

Антисептики и антибиотики выпускаются как в виде жидкости, так и в виде порошка. Примером могут служить следующие составы (в вес. %) [23]:

I. Кальций хлортетрациклин . . . . .	1,0	II. Неомидин-сульфат . . . . .	0,50
Хлорбутанол безводный . . . . .	0,5	Триолеиновый эфир сорби-	
Фреон-114 . . . . .	48,5	та . . . . .	0,25
Фреон-12 . . . . .	50,0	Смесь фреонов 11/12/114	99,25

Первый состав дал хорошие результаты при лечении конъюнктивита.

Распространенным видом аэрозольной упаковки являются средства ухода за ногами. Они содержат обычно бактерицидные препараты, дезодоранты, отдушки и т. п. Для примера приводятся несколько таких рецептов (в вес. %) [25, 85]:

I. Гексахлорфен . . . . .	0,2	II. 5,5-Дихлор-2,2'-диокси-	
Дихлорфен . . . . .	0,1	фенилметан . . . . .	0,25
Формалин (раствор) . . . . .	0,4	2,2'-Метилден-бис (3,4,6-три-	
Полидиэтиламинид ундеци-		хлорфенол) . . . . .	0,25
леновой кислоты . . . . .	0,4	Ундециленовая кислота . . . . .	25,0
Пропеллент (фреон) . . . . .	98,9	Изопропиловый спирт . . . . .	25,0
		Растворители (ароматиче-	
		ские углеводороды) и про-	
		пелленты . . . . .	72,0

III и IV.

Дихлорфен . . . . .	0,04	0,05	Ментол (фармацевтический	
Гексахлорфен . . . . .	0,02	—	сорт) . . . . .	0,04 0,05
Дипропиленгликоль . . . . .	8,00	10,00	Отдушка . . . . .	0,10 0,10
Изопропиловый эфир ми-			Смесь фреонов 11/12 (50 : 50)	89,80 —
ристиновой кислоты . . . . .	2,00	—	Фреон-142б . . . . .	— 89,80

Препараты для лечения ожогов, используемые в форме аэрозолей, состоят из анестезирующих и антисептических средств. Рецепт препарата для лечения обожженной поверхности включает в себя следующие вещества (в вес. %) [23]:

Хлорбутанол . . . . .	0,3	0,30	Изопропиловый спирт	12,2	—
n-Хлор-л-ксиленол . . . . .	—	0,50	Этиловый спирт . . . . .	—	12,15
Ментол . . . . .	0,1	0,10	Дипропиленгликоль . . . . .	17,0	17,10
Тиротрицин . . . . .	—	0,04	Пропеллент . . . . .	70,0*	69,85
Гексахлорфен . . . . .	0,3	—			

\* Смесь фреонов 11/12 (50 : 50).

В виде аэрозолей выпускаются также дерматологические препараты для лечения различных заболеваний кожи.

В качестве активнодействующего ингредиента большинство этих препаратов содержат какой-либо стероид [23]:

Гидрокортизон . . . . .	0,5	вес. ч.
Изопропиловый спирт . . . . .	10,0	» »
Пропиленгликоль . . . . .	10,0	» »
Полиэтиленгликоль . . . . .	10,0	» »
Смесь фреонов 12/11 (30 : 70)		

Из всех потребляемых в США наружных анестезирующих средств около 20% приходится на упакованные под давлением. Для анестезии в аэрозольной упаковке применяют бензокаин, тетракаин, неокаин, циклометилкаин и другие местные анестезирующие средства. Наибольшим успехом пользуются аэрозольные анестетики, приготовляемые в виде жидких мазей или болюющих пен. Рецептуры двух препаратов с анестезирующими свойствами (в вес. %) даны ниже [23]:

Топокаин (местный анестетик) . . . . .	43 см <sup>3</sup>	—
Кетакаин (местный анестетик с антибак-		
терцидным действием) . . . . .	—	45 см <sup>3</sup>
Бензалконииумхлорид . . . . .	—	0,1
Бензокаин . . . . .	11	0,52
Хлорбутанол . . . . .	2	0,1
Тетракаин . . . . .	2	2,0
Цинк хлористый . . . . .	0,5	2,0
Растворитель (этиловый спирт и пропи-		
ленгликоль) . . . . .		72,6 объ-
		емн. %
Пропеллент . . . . .	100%	эт. сн.
		До 100%

Кетакаин и другие анестезирующие средства в аэрозольных упаковках найдут широкое применение для успокоения зубной боли.

В качестве анестетиков могут применяться фреоны 12 и 114, являющиеся одновременно и пропеллентами.

По сравнению с применяющимся с обычной упаковке эфиром и хлористым этиленом, они имеют следующие преимущества: негорючи, невзрывоопасны, нетоксичны, не раздражают кожу, почти лишены запаха.

Привлекает внимание новый вид аэрозолей, заменяющих повязку. Путем распыления смол в соответствующем растворителе на раны можно наносить медицинские препараты, образующие пленочный пластырь, прилипающий к коже и заменяющий повязку. Благодаря прозрачности пластыря можно наблюдать за состоянием раны. Эти препараты должны быть негорючими, а образующаяся пленка должна отвечать следующим требованиям: 1) прилипать к коже не позже, чем через 30 сек после нанесения; 2) быть прочной против истирания и в течение нескольких дней после нанесения прочно держаться на коже; 3) сниматься водой или с помощью

Примерные рецептуры аэрозолей, заменяющих повязку [82]

Компоненты	Состав, вес. %					
Сополимер винилпирролидона с винилацетатом	5,0	5,0	5,0	5,0	5,0	5,0
Полиэтиленгликоль (Carbowax 60)	0,5	0,5	0,5	0,5	0,5	0,5
Этиловый спирт (абс.)	44,5	34,5	24,5	34,5	24,5	24,5
Ацетон	5,0	10,0	20,0	—	—	—
Фреон-12	45,0	50,0	50,0	30,0	—	—
Фреон-114а	—	—	—	30,0	35,0	49,0
Фреон-142б	—	—	—	—	35,0	21,0

спирта через несколько дней после нанесения; 4) обладать хорошей паропроницаемостью; 5) иметь удовлетворительные бактериостатические и бактерицидные свойства.

В табл. 40 приведены возможные рецептуры подобных повязок, которые можно использовать как отправную точку для дальнейших исследований в этой области.

Наиболее благоприятные результаты получены при соотношении винилпирролидона и винилацетата 40 : 60. Такая пленка легко удаляется с кожи теплой водой.

**Внутренние лекарства.** В настоящее время за рубежом выпускаются в аэрозольных упаковках препараты для лечения легочных заболеваний (туберкулез, бронхит, астма), простудных (насморк, катары верхних дыхательных путей), инфекционных заболеваний (ангина) и т. п. Выпускаются симптоматические средства, средства для лечения заболеваний внутренних органов (сердца, почек) и т. п.

Самое большое распространение получили средства ингаляции. Лекарства, используемые для данных аэрозолей, включают в себя симптоматические средства, облегчающие приступы бронхиальной астмы, приступы удушья при эмфиземе легких и спазмах бронхов. В качестве активных веществ в таких препаратах используются изопротеренол, эфинефрин, дексаметазон. Первые два, являясь вазоконстрикторами, уменьшают просвет в кровеносных сосудах бронхов и легких и немедленно ликвидируют закупорку дыхательных путей мокротой и т. п. Дексаметазон, являющийся стероидным гормоном, используется для лечения воспалительных заболеваний органов дыхания. В работах, доложенных на специальном заседании, посвященном применению аэрозольных препаратов для ингаляции (г. Бол-Харбор, Флорида, 1964), подчеркивалось, что они более эффективны для лечения подобных заболеваний, причем количество лекарственного препарата, необходимого для прекращения приступа, значительно сокращается. Ниже приведены

рецептуры (в вес. %) противоастматических средств в аэрозольной упаковке [23]:

I. Изопротеренол солянокислый	0,3	II. Эфинефрин	0,35
Аскорбиновая кислота	0,10	Соляная кислота	0,5
Этиловый спирт	35,7	Аскорбиновая кислота	0,15
Смесь фреонов 12/114	63,9	Вода	1,0
		Этиловый спирт (абс.)	33,1
		Смесь фреонов 12/114 (5 : 8)	65,0

Новый препарат для ингаляции, выпущенный в Англии в аэрозольной упаковке «Пренбмайзер плюс», содержит 0,1 вес. % изопренадинсульфата и 0,04% атропинметанитрата и применяется для лечения астмы и хронического бронхита.

Аэрозоли против насморка, ангины и гриппа включают ментол, тимол, метилсалицилат, хлорбутол, камфору, эвкалиптовое масло и т. п. [82].

Ниже приводятся составы подобных препаратов для аэрозольной упаковки [86]:

	в мг/см <sup>3</sup>		в вес. %
I. Фенилпропаноламин солянокислый	7,0	II. Ментол	0,6
Фенилэфрин солянокислый	3,6	Производное эвкалиптовое масла	1,0
Гидрокортизон	0,6	Корнилацетат	0,3
Неомицин (сернокислая соль)	1,6	Камфора	0,5
Поверхностно-активный агент	10,0	Метилсалицилат	0,2
		Бензилаланиумхлорид	0,1
		Отдушка	Незнач. кол-во

Состав II предназначен для облегчения насморка при высокой температуре.

Противоангинный препарат включает 1,0 вес. % октилнитрита и 99% смеси фреонов 12/114 [23].

В ближайшее время будет исследована возможность применения для целей ингаляции различных антибиотиков, энзимов, гормонов, антигистаминных препаратов, противорвотных средств и т. п. как для локального лечения, так и для общего воздействия на организм. Сейчас еще нельзя сказать, что проблемы лечения легочных заболеваний ингаляционными аэрозолями разрешены полностью. Кроме специального подбора лекарств, эффективных в этих условиях, необходимо добиться при распылении 100%-ного диспергирования лекарственного вещества. Размер частиц при этом не должен превышать 0,5—2 мк (сейчас этот диапазон составляет 0,5—10 мк).

Вторая проблема — дозировка лекарственного вещества, которая должна быть различной в зависимости от состояния легких каждого пациента. Кроме того, все новые препараты и конструкции должны пройти длительные испытания, прежде чем быть рекомендованными для массового производства.



Среди других специфических продуктов, которые могут быть использованы для ингаляции, можно отметить средства, понижающие или исключают желание курить или употреблять спиртные напитки. Спусти несколько лет после введения подобных аэрозолей в США их продавалось на 20 млн. долл. в год.

В числе других препаратов, которые уже используются или будут использоваться в аэрозольной упаковке, можно назвать кардиотонические средства, диуретики, инсулин, средства против ревматизма и много других. Они могут с успехом заменять инъекции и пользуются большим спросом. Сейчас даже трудно определить масштабы использования таких аэрозолей в будущем. Они очень велики. В течение ближайших 10 лет в США, вероятно, их будут продавать на 100 млн. долл. ежегодно.

Производство контрацептивных средств и средств для ректального применения в аэрозольной упаковке составило в США в 1963 г. — 1,5 млн. шт., а в 1964 г. — 2 млн. шт. [84]. В качестве активных веществ в состав их вводят нонилфеноксиполиэтилен (8,0%) и бензилдиметил{2[2-(*n*-1,4,3,3-тетраметилбутилфенокси)этокси]этил}аммоний, хлористую соль (0,2%).

В аэрозольной упаковке выпускаются различные стерилизующие и дезинфицирующие средства. В последние годы большое значение в США приобрели аэрозоли, содержащие биоциды, — они используются для дезинфекции воздуха, хирургических инструментов, стерилизации пищевых продуктов и пр. В состав их обычно входят изопропанол и пропиленгликоль, соли аммония, например метилдодецилбензолтриметиламмоний (хлористая соль) и т. п.

Пока еще широкому распространению медицинских препаратов в аэрозольной упаковке в ряде случаев препятствует высокая стоимость. Например, ингаляционные препараты в аэрозольной упаковке стоят дорого из-за высокой стоимости дозирующих клапанов. Цена на них в США составляет 10—15 центов за 1 шт. против 2—3 центов за 1 шт. для обычных распыляющих клапанов.

В технологии заполнения медицинских аэрозолей также остается много нерешенных проблем. Заполнение должно производиться в помещениях с обязательным кондиционированием воздуха при условии тщательной предварительной очистки баллонов и стерилизации загруженных в них препаратов.

#### ПИЩЕВЫЕ ПРОДУКТЫ

Аэрозольные упаковки с пищевыми продуктами, как это видно на примере зарубежных стран, могут иметь довольно широкий ассортимент. Но, как показывает 15-летний опыт их производства в США, несомненным и постоянным спросом в течение всего этого периода пользовались сбитые сливки, кремы для отделки тортов

и пирожных, майонезы и соусы для заправки салатов, тесто для печенья (которому аэрозольная упаковка позволяет быстро и легко придать любую форму), фруктовые муссы и сиропы.

#### Требования к рецептурам пищевых аэрозолей

Пищевые аэрозоли, так же как и медицинские, занимают особое место среди других видов аэрозольных упаковок, и в связи с этим к их рецептуре предъявляется ряд специальных требований.

Пропелленты, применяемые для таких упаковок, должны быть высокой чистоты, не быть токсичными, не иметь вкуса и запаха. В настоящее время в качестве пропеллентов для пищевых аэрозолей используются двуокись углерода, закись азота, азот, аргон и фреон-С318 (октафторциклобутан).

Сжатые газы, имеющие весьма ограниченную растворимость в водных растворах пищевых продуктов, не могут участвовать в процессе образования пены, а это необходимо для сбитых сливок, декоративных кремов, муссов и т. п. С этими продуктами поэтому предпочитают использовать фреон-С318, хотя он значительно дороже.

Однако фреон-С318 имеет довольно низкое давление паров (2,7 атм при 20° С и 1 атм при —10°). В связи с этим упаковкой со скоространным продуктом нельзя пользоваться сразу после того, как она вынута из холодильника, — нужно сначала нагреть ее до комнатной температуры, иначе будет получаться некачественная пена.

Разработка применения нового фреона-115, давление паров у которого выше, чем у фреона-С318 (7,17 атм), позволяет использовать пищевые аэрозоли при температуре ниже комнатной [87]. Кроме того, он дешевле (4,4 доллара за 1 кг по сравнению с 5,5 доллара за 1 кг фреона-С318). Вероятно, в будущем наиболее целесообразным сочтут использование их смеси. Первые опыты в этом направлении уже сделаны в США (фирма Du Pont [33]). Предполагается, что наилучшими свойствами будет обладать смесь из 20—30% фреона-115 и 80—70% фреона-С318.

Возможность применять фреоны в пищевых аэрозолях дает, кроме всего прочего, еще одно преимущество: сжатые газы вводятся в рецептуры продуктов, которые выдаются в виде пены в количестве не более 10 вес. %, при этом они занимают сравнительно небольшой объем. Это позволяет загрузить в баллон значительно больше продукта (90% емкости баллона по сравнению с 50% в упаковках со сжатым газом) и гарантирует полную выдачу продукта из упаковки. Однако это не означает, что необходимо использовать только фреоны.

Выбор пропеллента диктуется типом пищевого продукта и предполагаемой формой его выдачи (крем, жидкость, паста). Хорошо зарекомендовали себя в качестве пропеллентов смеси углекислого газа и закиси азота высокой чистоты. Для получения пены пока применяются смеси фреона-С318 с закисью азота. Упакованный с этой

смесью крем для отделки тортов дает устойчивую пену, хорошо сохраняющую цвет [33].

Для сиропов, упакованных под давлением, самым подходящим пропеллентом считается углекислый газ.

Качество выдачи содержимого из баллона зависит от технологии приготовления продукта перед упаковкой. Чтобы выдавать продукт в виде крема, необходимо чтобы масла в нем были хорошо эмульгированы.

Вторым условием, от которого зависит качество полученного сбитого крема в аэрозольной упаковке, является тщательный выбор стабилизатора. Для этой цели широко используют микрокристаллическую целлюлозу. Она предохраняет полученную пенную массу от разрушения.

Правильный выбор баллона и клапана имеет большое значение для создания пищевых аэрозолей высокого качества. Для упаковки пищевых продуктов можно применять большинство баллонов. Необходимо только, чтобы они имели внутреннюю лакировку, так как контакт с металлом может влиять на вкус продукта. Первые пищевые продукты под давлением выпускались в США в баллонах, которые кроме внутреннего защитного лакового покрытия часто имели еще дополнительное восковое. Однако восковое покрытие затрудняет тепловую стерилизацию упаковки.

Клапаны для пищевых аэрозолей должны иметь достаточно большие отверстия, чтобы частички пищи без помех попадали в распылительную головку. В США для пищевых продуктов наиболее употребителен качательный тип клапанов (см. стр. 183). Продукты могут распыляться из такой упаковки со значительной скоростью, так как величина внутренних ходов и отсутствие помех для потока продукта ускоряют его выдачу. Если нужно создать турбулентный поток, применяется специальная конструкция клапана и распылительной головки.

Большое значение придается удобству пользования упаковками. Например, для корицы и лимонного сока разработана управляемая распылительная головка, которая может по желанию выдавать продукты либо в виде капель, либо в виде струи. Для искусственных подсластителей применяются дозирующие клапаны, одна доза в которых соответствует одному куску пиленого сахара и т. д.

### Примеры рецептов

Ниже приводятся рецепты (в вес. %) различных пищевых аэрозолей.

В сбитом креме для закусочных бутербродов основным компонентом служит смесь творога со сливками. Кроме того, туда вводится стабилизатор и различные ароматизирующие добавки [88]:

Творог со сливками . . . . .	50—60
Микрокристаллическая целлюлоза . . . . .	25—30
Растительное масло и добавки для запаха . . . . .	6—10
Фреон-С318 . . . . .	7

Сахарная глазурь для отделки кондитерских изделий может иметь следующий состав [88]:

Сахар . . . . .	55—60	Микрокристаллическая целлюлоза . . . . .	1,0
Вода . . . . .	15—25	Отдушки . . . . .	1—4
Растительное масло . . . . .		Эмульгаторы . . . . .	0,5—1,0
твердое . . . . .	9—14	Фреон-С318 . . . . .	7,0
жидкое . . . . .	3—5		
Соль поваренная . . . . .	0,1—0,3		

В США весьма распространены различные муссы в аэрозольной упаковке. Примером может служить следующий состав на основе меда, сиропа или фруктового шпоре:

Мед или фруктовый сироп . . . . .	78—83
Вода . . . . .	7—9
Растительное масло (твердое) . . . . .	3—5
Микрокристаллическая целлюлоза . . . . .	1—2
Моноглицериды (очищенные) . . . . .	0,5—1
Полиэфиры сорбита . . . . .	0,05—0,1
Фреон-С318 . . . . .	7,0

Декоративные соусы для салатов могут быть весьма разнообразны не только по вкусу, но и по цвету. С помощью таких аэрозольных упаковок можно очень быстро и красиво сервировать холодные блюда.

Декоративный соус в виде пены: (в вес. ч)

Горчица (тонкоизмельченный порошок) . . . . .	0,94
Лимонный сок . . . . .	4,72
Уксус . . . . .	9,44
Вода . . . . .	34,0
Полисорбат 80 . . . . .	0,5
Эмульгирующая смесь (SGM-57) . . . . .	2,25
Микрокристаллическая целлюлоза (Avicel RC) . . . . .	2,5
Добавки для получения упругой и устойчивой пены:	
Paramount XWL . . . . .	2,34
Nu-Wip Lp . . . . .	2,25

В упаковку загружают 160 г этой смеси и 7 вес. % смеси фреона-С318 с закисью азота под давлением 8 ат.

Масляно-уксусная заправка в виде пены:

Вода . . . . .	11,80	Оливковое масло . . . . .	61,75
Соль . . . . .	1,96	Полисорбат 80 . . . . .	0,10
Сахар . . . . .	1,47	Чесночное масло . . . . .	0,11
Винный уксус . . . . .	23,81	Масло черного перца . . . . .	0,10

В баллон с емкостью 113 мл загружают 100 г смеси с 10 вес. % фреона-С318.

### Заправка для жареных кукурузных зерен:

Соль (эктра) . . . . .	10,00	Прочие добавки из масел . . .	0,03
Растительное масло . . . . .	88,97	Краситель . . . . .	1,00

В баллон емкостью 170 мл загружают 150 г продукта с 10 вес. % фреона-С318.

Декоративный сбитый крем из сливочного масла, обладающий повышенной устойчивостью, может иметь широкую гамму цветов.

Предлагается следующий состав:

Сливочное масло . . . . .	57—63	Вода . . . . .	8—12
Растительное масло . . . . .	25—30	Соль поваренная . . . . .	0,3—0,7
Лецитин гидратированный . . . . .	0,1—0,3	Красители и ароматические вещества . . . . .	0,2—0,3

Этот рецепт содержит также 7 вес. % фреона-С318.

### Особенности технологии заполнения баллонов

Наполнение аэрозольных упаковок пищевыми продуктами имеет свои особенности. Как правило, все производители пищевых продуктов за рубежом упаковывают их в аэрозольную тару сами. Отсутствием заводов-наполнителей — специфическая черта этой области производства аэрозолей. Наиболее распространен низкотемпературный метод (см. стр. 204). В качестве примера можно привести описание процесса упаковки сбитых сливок и кремов в США [25].

После смешивания крема с необходимым количеством сахара и стабилизатора при 50° С смесь пастеризуется при перемешивании в течение 30 мин при 77°, охлаждается до 4—5°, и в нее добавляются ароматические вещества. Около 200 мл смеси загружается в баллон емкостью 340 мл, который герметизируется. Перед герметизацией необходимо продувание инертным газом. После загрузки крема в баллон и завальцовки клапана продукт нагревается в течение 20 мин до 115° и затем выдерживается при этой температуре еще 20 мин для предохранения от микроорганизмов. Сразу после горячей обработки баллон охлаждается в воде. Затем его направляют на установку для зарядки пропеллентом. Зарядка производится через клапан при определенном давлении 6,0—7,0 ат при 4—5°. Во время наполнения баллон с содержимым энергично встряхивается. Введение газа и встряхивание продолжают до тех пор, пока газ не перестанет растворяться при заданном давлении и в системе не наступит равновесие. Зарядка обычно продолжается не более 20 сек. Как только баллон соединяют от установки наполнения газом, клапан автоматически закрывается. Для сбитых сливок равновесие наступает при давлении в баллоне 4,9—5,9 ат при 4,5°. Наполненный баллон должен храниться при этой температуре.

Для нерастворимых пропеллентов температура наполнения остается той же самой, а встряхивание исключается.

Основное требование при организации наполнения пищевыми продуктами — соблюдение стерильных условий.

Емкость баллонов с пищевыми аэрозолями, как правило, находится в пределах 170—226 мл, только приправы для салатов выпускаются в баллонах с объемом 390 мл и арахисовое масло в баллонах на 340—454 мл.

### СРЕДСТВА ТЕХНИЧЕСКОГО НАЗНАЧЕНИЯ

Аэрозольные упаковки, применяемые в промышленности, очень разнообразны.

Широкое применение в качестве активного вещества в таких упаковках нашли кремнийорганические соединения. Аэрозольные упаковки с силиконовыми жидкостями применяются при литье деталей сложной конфигурации. Силиконы, напыленные с помощью аэрозольных упаковок, обеспечивают получение отливок высокого качества, сохранность форм, более высокую производительность труда и экономичное использование активного вещества.

Примерный состав средств для обработки прессформ на основе кремнийорганических соединений содержит (в вес. ч.):

Силиконовая жидкость . . . . .	5,0—7,0
Растворитель . . . . .	45,0—30,0
Пропеллент . . . . .	50,0—70,0

В тех случаях, когда обстоятельства, при которых применяют в промышленности аэрозольные упаковки, не разрешают использование более экономичных растворителей, растворителем служит фреон-11. Такой состав содержит (в вес. ч.):

Силиконовая жидкость . . . . .	5,0—7,0
Фреон-11 . . . . .	70,0—68,0
Фреон-12 . . . . .	25,0

Ниже приведена рецептура (в вес. %) состава, применяемая для облегчения разъема прессформ за рубежом [89]:

Силиконовая жидкость . . . . .	10
Фреон-12 . . . . .	45
Фреон-11 . . . . .	45

Вторым перспективным видом упаковки технического назначения являются смазочные масла. Однако в литературе не имеется сведений относительно подобных рецептур.

К пропеллентам для составов технического назначения не предъявляется особых требований, но комбинации их подбираются в зависимости от желаемого характера распыления в каждом отдельном случае.

Важным фактором для аэрозольных упаковок технического назначения является их емкость, которая с точки зрения их экономичности должна быть не менее 400 мл.

РАЗРАБОТКА НОВЫХ СОСТАВОВ И  
ЛАБОРАТОРНАЯ МЕТОДИКА

Специфика лабораторий, которые разрабатывают новые составы для аэрозольных упаковок, зависит от трех факторов.

1. Так как пропеллент при комнатной температуре и атмосферном давлении является газом, в аэрозольной лаборатории необходимо иметь оборудование для герметизации баллонов и наполнения их пропеллентом.

2. Баллон и детали клапана аэрозольной упаковки находятся под воздействием давления до полного использования ее содержимого. При этом полностью отсутствует возможность заменить их (кроме распылительной головки клапана), поэтому металлы, резины и пластмассы, идущие на изготовление аэрозольной упаковки, подлежат длительным (9—12 месяцев) проверкам на стойкость в среде нового препарата.

3. С течением времени активное вещество в аэрозольной упаковке может разложиться. Поэтому критерием активности препарата во время гарантийного срока его службы является степень активности препарата после хранения в течение года.

Весь комплекс испытаний, которому подлежит состав от начала разработки до внедрения в производство для массового выпуска, состоит из трех групп:

- 1) испытания, связанные с разработкой рецептур;
- 2) испытания действия состава препарата на материалы баллона и деталей клапана (металлы, защитные покрытия, пластмассы и резины);
- 3) окончательная проверка качества образцов нового препарата в аэрозольной упаковке после хранения не менее одного года.

## ИСПЫТАНИЯ, СВЯЗАННЫЕ С РАЗРАБОТКОЙ РЕЦЕПТУР

## 1) Разработка состава продукта

Этот этап разработки рецептуры начинается с выбора активного вещества и кончается определением изменения физических констант продукта в зависимости от температуры (вязкость, летучесть и т. д.) и определением pH раствора продукта. Методы испытаний на данном этапе не отличаются от общеизвестной методики химических лабораторий.

При выборе растворителей следует обратить особое внимание на их совместимость с пропеллентами, в том случае, если пропеллент должен участвовать в процессе дробления вещества.

## 2) Подбор пропеллента

При подборе пропеллента пользуются данными предварительных теоретических расчетов и лабораторных испытаний. Так как в теоретических расчетах используются законы идеальных газов, расчетные и экспериментальные данные могут расходиться. Особого внимания требует совместимость пропеллента с продуктом.

Выбор пропеллента зависит также от области применения продукта. Для парфюмерно-косметических, медицинских и ветеринарных средств, где продукт наносится на кожу людей и животных, или для пищевых продуктов пропелленты выбирают в зависимости от степени их токсичности, химической стойкости и других показателей, специфичных для каждого отдельного случая.

В частности, необходимо учитывать охлаждение кожи и слизистых оболочек дыхательных путей при употреблении парфюмерно-косметических, медицинских и ветеринарных аэрозольных препаратов, содержащих в качестве пропеллентов фреоны.

Как видно из табл. 41, холод, ощущаемый при напылении препарата на кожу, зависит в основном от температуры кипения пропеллента и от конструкции используемого клапана. Кроме того, влияние оказывает расстояние, с которого наносится препарат и время распыления.

Люди чувствуют холод, когда кожа охлаждается до 0° С. Сведения о понижении температуры кожи при обработке ее смесью пропеллента и этилового спирта приводятся на рис. 26.

Одним из основных факторов при выборе пропеллента является величина внутреннего давления, необходимого для выдачи продукта.

Если данные о давлении насыщенных паров смесей пропеллентов отсутствуют, величину давления определяют теоретически по

Таблица 41  
Понижение температуры кожи при обработке ее пропеллентом  
Условия: расстояние от упаковки до обрабатываемой поверхности — 10 см; время распыления — 2 сек; температура кожи перед обработкой — 36, 7° С.

Пропеллент	Температура кожи во время обработки ее пропеллентом, °С		Пропеллент	Температура кожи во время обработки ее пропеллентом, °С	
	стандартный клапан	клапан, механически дробящий струю		стандартный клапан	клапан, механически дробящий струю
Фреон-12 . . . . .	10	25	Смесь фреонов 12/11 (80 : 20) 12/11 (20 : 80) 22/11 (80 : 20) 22/11 (20 : 80)		
Фреон-22 . . . . .	20	26		10	24
Фреон-114 . . . . .	—6	10		4	19
Смесь фреонов 12/114 (70 : 30)	—6	14		12	25
12/114 (30 : 70)	—1	12		0	15

закону Рауля. Давление насыщенного пара для смеси фреонов 114/12 (60 : 40) определяется, например, следующим способом:

$$\text{Число молей фреона-114} = \frac{60}{170,9} = 0,3511$$

$$\text{Число молей фреона-12} = \frac{40}{120,9} = 0,3308$$

$$\text{Итого число молей} = 0,6819$$

$$\text{Мольная доля фреона-114} = \frac{0,3511}{0,6819} = 0,5149$$

$$\text{Мольная доля фреона-12} = \frac{0,3308}{0,6819} = 0,4851$$

$$\text{Давление фреона-114 в смеси} = \text{мольная доля} \times \text{давление при } 20^\circ \text{C} = 0,5149 \cdot 1,8 \text{ ати} = 0,9 \text{ ати}$$

$$\text{Давление фреона-12 в смеси} = 0,4851 \cdot 5,7 \text{ ати} = 2,7 \text{ ати}$$

$$\text{Давление смеси фреонов 114/12 при } 20^\circ \text{C} = 3,6 \text{ ати}$$

В практике установлено, что при использовании сжиженных газов в качестве пропеллента внутреннее давление при  $20^\circ \text{C}$  от 2,0 до 2,5 ати полностью обеспечивает качественную выдачу препарата. В специальных случаях необходимое внутреннее давление определяется теоретически по закону Дальтона, где общее давление газовой смеси  $P$  равно сумме парциальных давлений ее составляющих:

$$P = p_A + p_B + p_C + \dots$$

Как уже было сказано выше, на практике наблюдаются отклонения от законов идеальных газов, поэтому окончательно значение давления в упаковке подбирается экспериментально при распылении продукта в практических условиях. Характерно, что общее давление в упаковке ниже давления паров пропеллента.

Давление паров пропеллентов в упаковке находится в прямой зависимости от температуры, поэтому оптимальное внутреннее давле-

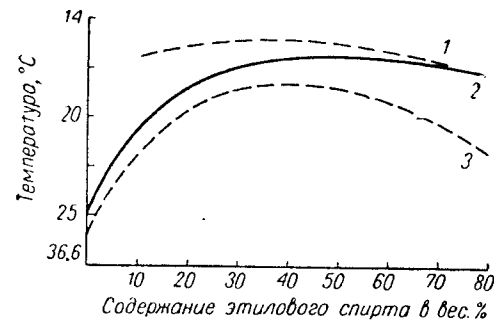


Рис. 26. Влияние различных факторов на охлаждение поверхности, опрыскиваемой растворами фреонов в безводном этиловом спирте:

Кривая	Пропеллент	Расстояние от аэрозольной упаковки до опрыскиваемой поверхности, см
1	Смесь фреонов R2/114 (70:30)	10
2	Фреон-12	10
3	Фреон-12	15

ние при самой высокой температуре, при которой может применяться упаковка, не должно превышать максимально допустимого давления для данной тары, а при самой низкой температуре должно обеспечить качественную выдачу продукта.

Следующим показателем, который подлежит определению, является количество пропеллента в рецептуре. При определении принимаются во внимание три основных варианта: 1) пропеллент образует смесь с продуктом, 2) жидкий пропеллент с продуктом не совмещается, и 3) применяются сжатые газы (закись азота, углекислый газ), которые частично растворяются в продукте.

В первом случае в составы, предназначенные для нанесения на поверхность, входит около 50 вес. % пропеллента, а в составах, служащих для распыления в воздухе, количество пропеллента колеблется от 70 до 90 вес. %. Точные соотношения продукта и пропеллента устанавливаются проверкой размеров частиц при распылении.

В том случае, когда жидкий пропеллент не совмещается с продуктом, его содержание не превышает 20—25 вес. %.

Количество пропеллента для каждого нового состава сначала устанавливается расчетным путем, а затем проверяется экспериментально. При экспериментальной проверке критерием служит качество распыления на всем протяжении работы аэрозольной упаковки.

Расчет оптимального количества пропеллента — закиси азота или двуокиси углерода — в рецептуре приводится ниже.

Сжатые газы — закись азота и двуокись углерода — растворимы в продукте, поэтому при расчете необходимо учесть коэффициент Оствальда

$$\lambda = \frac{\text{количество газа в растворе}}{\text{объем жидкости (раствора)}}$$

Ниже приводятся коэффициенты Оствальда при  $21^\circ \text{C}$  для закиси азота и двуокиси углерода в наиболее часто применяемых растворителях [21]:

	N <sub>2</sub> O	CO <sub>2</sub>		N <sub>2</sub> O	CO <sub>2</sub>
Вода	0,6	0,85	Амилацетат	5,1	4,5
Уцетон	5,92	6,95	Циклогексанол	0,23	0,6
Этиловый спирт	2,96	2,84	Этиленхлорид	3,2	3,7
Хлороформ	5,54	3,6	Амиловый спирт	—	1,9
Диэтиловый эфир	7,65	6,32	Изоамиловый спирт	2,3	1,8
Глицерин	1,2	0,03			

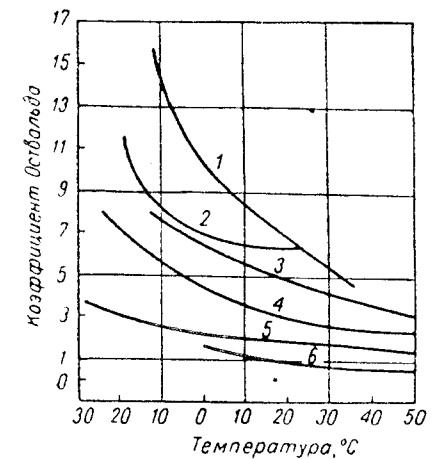


Рис. 27. Коэффициент Оствальда для двуокиси углерода в наиболее часто применяемых растворителях в зависимости от температуры:

1 — ацетон; 2 — диэтиловый эфир; 3 — метиленхлорид; 4 — этиловый спирт; 5 — гексан; 6 — вода.

Изменения коэффициента Оствальда для углекислого газа в зависимости от температуры для более часто употребляемых растворителей приведены на рис. 27.

Изменения коэффициента Оствальда для углекислого газа в зависимости от температуры для более часто употребляемых растворителей приведены на рис. 27.

Количество сжатых газов  $G$  (в граммах) для образования требуемого давления в упаковке определяется по формуле [21]:

$$G = \frac{VMp}{RT} (x\lambda + 1 - x)$$

- где  $V$  — объем баллона,  $мл$ ;
- $M$  — молекулярный вес пропеллента;
- $p$  — требуемое давление в упаковке,  $ат$ ;
- $R$  — газовая постоянная;
- $T$  — температура,  $^{\circ}K$ ;
- $x$  — соотношение объема жидкости к объему упаковки;
- $\lambda$  — коэффициент Оствальда.

Пример расчета: препарат на основе этилового спирта необходимо распылить при помощи двуокиси углерода. Баллон имеет объем 100  $мл$ , свободное пространство для пропеллента в упаковке составляет 10% от ее объема. Газовая постоянная составляет 82,06  $мл \cdot ат / моль \cdot град$ . В упаковке необходимо создать давление 7,0  $ат$ . Коэффициент Оствальда в данном случае равен 2,84.

$$G_{CO_2} = \frac{100 \cdot 44 \cdot 7}{82,06 \cdot 294,1} (0,9 \cdot 2,84 + 1 - 0,9) = 3,4 \text{ г}$$

Основными критериями вновь разработанного состава для аэрозольной упаковки являются его эффективность для назначенной цели и качественная выдача продукта на всем протяжении работы упаковки. Для оценки обоих показателей в каждом отдельном случае имеются свои определенные методы. Для того, чтобы обеспечить желаемый эффект вновь разработанного состава, необходимо выбрать самый подходящий вид распыления. Так, например, в разработку нового состава препарата для освежения воздуха, кроме подбора компонентов состава и их количественного соотношения, выбирают оптимальный диаметр частиц, обеспечивающий максимальную скорость реакций между частицами распыленного препарата и парами веществ, вызывающих неприятный запах в помещении.

Размеры частиц распыленного препарата зависят в основном от физических показателей препарата и его компонентов, количества пропеллента в составе препарата и конструкции применяемого клапана.

Практически заданные размеры частиц подбирают, изменяя количество пропеллента в составе с неизменным учетом физических показателей препарата и его компонентов. На этой стадии эксперименты проводят, используя одну конструкцию клапана. Найдя оптимальное количество пропеллента, испытывают разные конструкции клапанов, затем одну и ту же конструкцию клапана с разными размерами каналов и отверстий. Последнее испытание проводят с клапаном, который дал самое лучшее распыление, с целью улучшения его конструкции.

После нахождения оптимальной конструкции клапана проводят повторную корректировку содержания пропеллента в составе. Новый состав подлежит практическим проверкам.

### Определение физических показателей разработанного состава

Этот этап, последний в разработке рецептуры, проводится после окончательной откорректировки рецептуры и выбора конструкции клапана. Проверке подлежат те показатели, которые определяют качество состава или необходимы для технологии производства. Данные, установленные экспериментально, оформляются в виде карточки, которая представляет собой первую часть технической характеристики нового препарата\*.

Техническая характеристика препарата

В карточке в основном указываются следующие показатели состава

- I. Торговое название.
- II. Назначение.
- III. Рецептура.
- IV. Свойства продукта:
  - 1) плотность;
  - 2) pH;
  - 3) вязкость в зависимости от температуры;
  - 4) летучесть;
  - 5) время высыхания
  - 6) растворимость пленки } (для лакокрасочных аэрозолей);
  - 7) адгезия к конструктивным материалам упаковки;
  - 8) гигроскопичность;
  - 9) прочие специфические свойства;
  - 10) огне- и взрывоопасность при атмосферном давлении:
    - а) температура вспышки,  $^{\circ}C$ ,
    - б) температура самовоспламенения,  $^{\circ}C$ ,
    - в) пределы взрываемости в смеси с воздухом, %:
      - нижний,
      - верхний;
  - 11) предельно допустимая концентрация в воздухе;
  - 12) способность к пенообразованию.
- V. Свойства пропеллента или смеси пропеллентов:
  - 1) плотность в зависимости от температуры;
  - 2) вязкость в зависимости от температуры;
  - 3) температура кипения;
  - 4) давление паров в зависимости от температуры;
  - 5) растворимость воды в пропелленте в зависимости от температуры;
  - 6) огне- и взрывоопасность при атмосферном давлении:
    - а) температура вспышки,  $^{\circ}C$ ,
    - б) температура самовоспламенения,  $^{\circ}C$ ,
    - в) пределы взрываемости в смеси с воздухом, %:
      - нижний,
      - верхний;
  - 7) предельно допустимая концентрация в воздухе.
- VI. Свойства нового изделия в аэрозольной упаковке:
  - 1) показатели эффективности и методы их определения;

\* Продолжением технической характеристики служат сведения о влиянии препарата на материалы упаковки (стр. 144).

- 2) содержание упаковки, г;  
 количество продукта  
 количество пропеллента

Вес нетто

- 3) зависимость давления в упаковке от температуры;  
 4) теплоемкость;  
 5) средняя скорость выдачи состава, г/сек;  
 6) характеристика вида распыления и метод определения;  
 7) температура вспышки, °С.

VII. Оптимальная конструкция клапана и требуемый объем баллона. В зависимости от специфики нового состава в аэрозольной упаковке, перечень физических показателей в карточке может изменяться.

#### ИСПЫТАНИЯ, СВЯЗАННЫЕ С ВЫБОРОМ МАТЕРИАЛОВ ДЛЯ ТАРЫ

Баллон и детали клапана аэрозольных упаковок длительное время находятся под действием компонентов аэрозольного состава. Поэтому прежде чем выбрать упаковку для нового продукта, необходимо проверить действие состава на материал баллона и деталей клапана: металлы, пластмассы, резины и другие вспомогательные материалы.

Весь цикл испытаний делится на два этапа: предварительный и окончательный. Если после предварительной проверки (от 20 до 30 суток) не обнаруживают следов разрушения материалов, тогда образцы подвергают окончательной проверке (6 и 12 месяцев). После этого подводится итог стойкости материалов в данной среде и выбирается материал для тары.

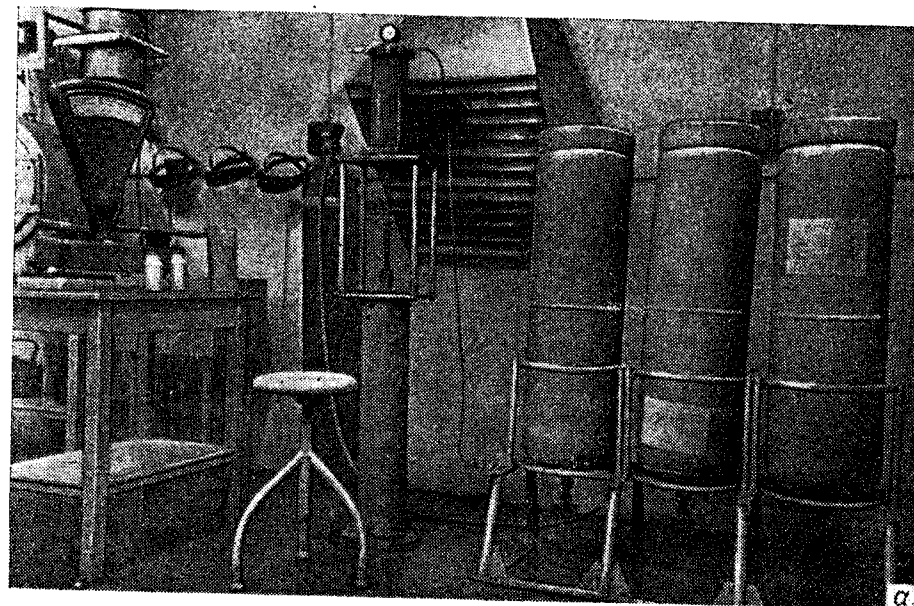
#### Проверка влияния состава на резины и пластмассы

Показателем разрушения резин и пластмасс под воздействием состава служит их набухание.

Чтобы определить, как происходит набухание пластмассы и резины, необходимо сравнить набухание их в разные сроки: 10 суток, 1, 3 и 6 месяцев. Если резины или пластмассы уже за первые десять суток дали набухание выше 5—6% первоначального веса, они непригодны для деталей, имеющих постоянный контакт с содержимым. В этом случае дальнейшие испытания отпадают. Если результаты первых испытаний оказались положительными, т. е. набухание образцов, испытанных в течение 30 суток и 3 месяцев, резко не повышается, то образцы подвергаются долгосрочному испытанию (год и более).

Набухание определяется взвешиванием и обмериванием деталей в трех измерениях до и после испытания.

Взвешенные и обмеренные образцы пластмасс или резины погружаются в стеклянный баллон или в виде готовых деталей монтируются в клапан. Баллон наполняется продуктом и пропеллентом и проверяется на герметичность в водяной ванне при 40—50° С. Если газовые пузырьки не появляются, баллон герметичен и может



быть оставлен для наблюдения. По истечении срока испытания продукт вместе с пропеллентом выпускают и баллоны открывают. Выбирают те детали, которые предполагается подвергнуть проверке, и оставляют на воздухе для осушки (3 мин). Затем деталь кладут в бюкс и повторно взвешивают на аналитических весах. Таким же образом повторяют измерение деталей или пластинок и определяют набухание  $Q$  по формуле:

$$Q = \frac{q_1 - q_0}{q_0} \cdot 100\%$$

где  $q_0$  и  $q_1$  — вес до и после испытания.

#### Проверка влияния состава на металлы

Коррозия аэрозольных упаковок является следствием агрессивного действия состава на металлические

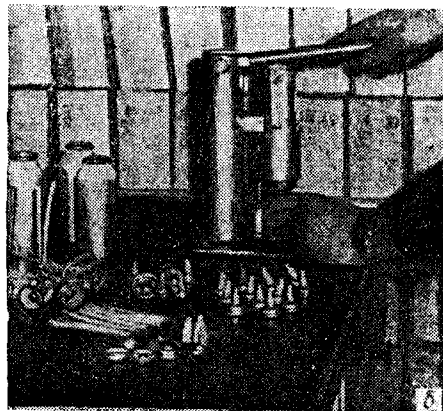


Рис. 28. Лабораторный аппарат для наполнения аэрозольных упаковок сжиженными газами под давлением:

а — общий вид; б — работа на аппарате.

Рис. 29. Сборка клапана в лабораторных условиях:

а — ручная сборка; б — лабораторное приспособление для сборки.



детали упаковки (баллон, корпус клапана и т. д.). Поврежденные коррозией баллоны становятся непрочными. Поэтому обязательными являются коррозионные испытания металлов для решения ряда практических вопросов:

- 1) выбор металла для деталей аэрозольной упаковки;
- 2) выбор рационального способа защиты от коррозии и испытание качества защитных покрытий;
- 3) установление влияния способа изготовления и обработки металлических деталей аэрозольной упаковки на их коррозионную стойкость.

При выборе метода испытания на коррозию следует исходить из того, что коррозионная стойкость не является неизменным свойством металлов, а зависит от условий, в которых они находятся.

Поэтому необходимо принимать во внимание не только заданный химический состав препарата, с которым металл находится в контакте, но и возможность наличия в нем окислителей или других примесей, температуру и давление.

Самым опасным видом коррозии является местная — она в короткий срок может вызвать повреждение упаковки и утечку содержимого.

Наиболее надежным способом определения вида коррозии является установление изменения внешнего вида поверхности металла после выдержки его в течение определенного срока в контакте с газовой и жидкой фазами испытуемого продукта. Для получения



Рис. 30. Прибор для герметизации баллона в лабораторных условиях.

Срок испытания  
 наиболее достоверных результатов срок испытания приравнивают к гарантийному сроку годности продукта в аэрозольной упаковке. Для испытания берется определенное количество аэрозольных упаковок, и после различных сроков хранения (2 недели, 1 месяц, 2 месяца . . . , год и т. д.) не менее трех упаковок открывают и изучают изменение внешнего вида поверхности металла при помощи дуэны или под микроскопом. Наиболее характерные места фотографируют. После окончания испытаний полученные фотоснимки позволяют судить о разрушении металла испытуемой средой в зависимости от времени. Таким же образом проверяют стойкость защитных покрытий. Этот метод позволяет параллельно оценить распределение и характер продуктов коррозии и локализацию пораженных мест. На протяжении испытания следует отметить состояние металла (защищенного или незащищенного) по линии перехода фаз и по шву корпуса, если он имеется.

Существует целый ряд косвенных методов, которые позволяют следить за разрушением металлических деталей продуктами, содержащимися в аэрозольной упаковке. Одним из таких методов является периодическое измерение рН испытуемого продукта, причем электроды монтируют стационарно в упаковке.

Наличие коррозии можно также определить по характеру происходящих в упаковке коррозионных процессов, т. е. по количеству поглощенного кислорода или выделившегося водорода. Этот метод удобен тем, что можно следить за изменением скорости коррозии во времени. Определение осуществляется периодическим анализом газовой фазы препарата в упаковке.

В случаях, когда разрушение сопровождается переходом ионов металла или продуктов коррозии в раствор, скорость коррозии можно

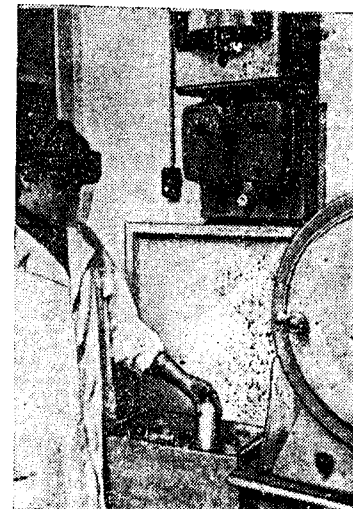


Рис. 31. Термостат для проверки аэрозольных упаковок на герметичность при 55° С.



Рис. 32. Проверка внутреннего давления в аэрозольной упаковке при 55° С манометром.



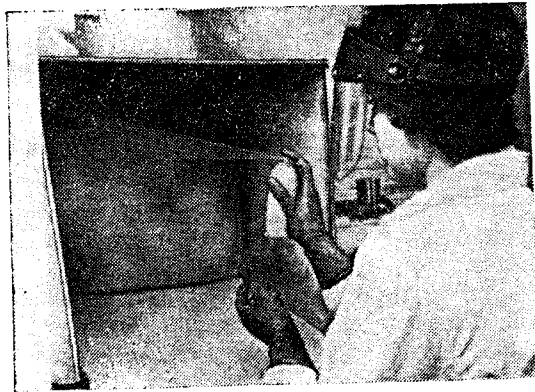


Рис. 33. Вытяжная камера для визуальной проверки распыления.

Проверка качества Технической  
Технологической

На основе проведенных испытаний составляется продолжение технической характеристики нового изделия \*.

VIII. Действие состава на конструктивные материалы деталей аэрозольной упаковки и технологического оборудования;

- 1) действие на уплотняющие материалы (каучуки, пасты и т. д.);
- 2) действие на пластмассы;
- 3) действие на металлы;
- 4) действие на антикоррозионные покрытия;
- 5) заключение о выборе конструктивных материалов для деталей аэрозольной упаковки и технологического оборудования.

IX. Характеристика деталей аэрозольной упаковки (тары):

- 1) конструкция клапана (№ чертежа, №№ чертежей соответствующих деталей и наименование материалов);
- 2) конструкция и емкость баллона (№ чертежа и наименование материала);
- 3) характеристика антикоррозионного покрытия.

### Выпуск опытной партии

Для окончательной проверки пригодности продукта и разработки окончательного варианта способа его применения выпускаются лабораторные опытные партии от 50 до 500 шт. (количество образцов зависит от специфики состава), которые для практических испытаний отправляются соответствующим организациям. Для выпуска опытных партий лаборатория должна иметь комплекс оборудования производительностью 100—120 упаковок (емкостью 300 см<sup>3</sup>) в день. Основным оборудованием для этой цели служит аппарат для наполнения упаковок сжиженными газами под давлением (рис. 28), приспособления для сборки клапана (рис. 29, б), для герметизации бал-

\* Начало см. на стр. 139.

определить периодическим анализом жидкой фазы.

При электрохимическом разрушении металла определяются изменения величины электродного потенциала металла во времени.

Качество защитных покрытий проверяют теми же методами. Покрытия контролируют также на толщину и пористость, а механическую и химическую стойкость общеизвестными методами.

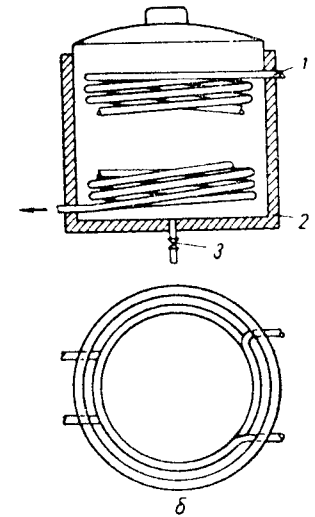
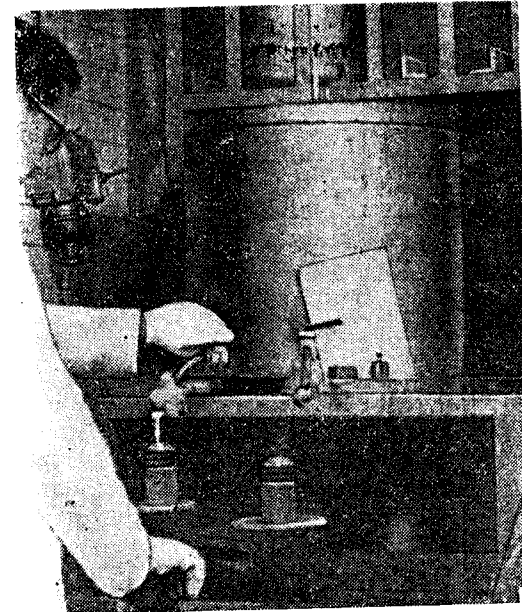


Рис. 34. Лабораторная установка для наполнения аэрозольных упаковок сжиженными газами при низкой температуре:

а — внешний вид установки, б — схема внутреннего устройства (1 — змеевик с пропеллентом; 2 — кожух; 3 — спусковой кран).

лона (рис. 30) и термостат, служащий для проверки герметичности упаковок и их внутреннего давления (рис. 31 и 32). Для визуальной проверки качества распыления служит вытяжная камера (рис. 33).

Для заполнения упаковок сжиженными газами низкотемпературным методом служит оборудование, показанное на рис. 34 [25]. Охлаждение пропеллента во время его прохождение по змеевикам достигается с помощью охлаждающих смесей.

Установка для наполнения упаковок сжатым газом (рис. 35) состоит из встряхивающей головки, приводного устройства и часового механизма. Она может наполнить пропеллентом и одновременно встряхивать баллон с содержимым для лучшего растворения пропеллента в продукте. Если газ нерастворим в продукте, встряхивание не производится.

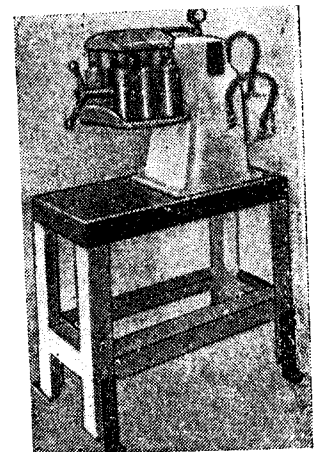


Рис. 35. Лабораторная установка для наполнения аэрозольных упаковок сжатыми газами.

Методы проверок, применяемые в лабораториях аэрозольных упаковок, в зависимости от способа определения отдельных показателей могут быть весьма разнообразными. Ниже приводятся основные методы лабораторных испытаний, которые практически применяются отделом аэрозольных упаковок Специального конструкторского бюро химизации (СКБХ) Управления химической промышленности Совета Министров Латвийской ССР.

#### Методика определения совместимости продукта с пропеллентом

В стеклянный баллон вливают определенное количество продукта, после чего баллон герметически закрывают клапаном. С целью многократного использования баллона и деталей клапана для герметизации стеклянного баллона используется специальное устройство (рис. 36). Из лабораторного дозатора пропеллента в стеклянный баллон через клапан под давлением постепенно вводится пропеллент (до помутнения раствора). Введение пропеллента прекращается в тот момент, когда муть при взбалтывании в течение нескольких минут не исчезает. Затем сосуд взвешивают и определяют количество загруженного пропеллента.

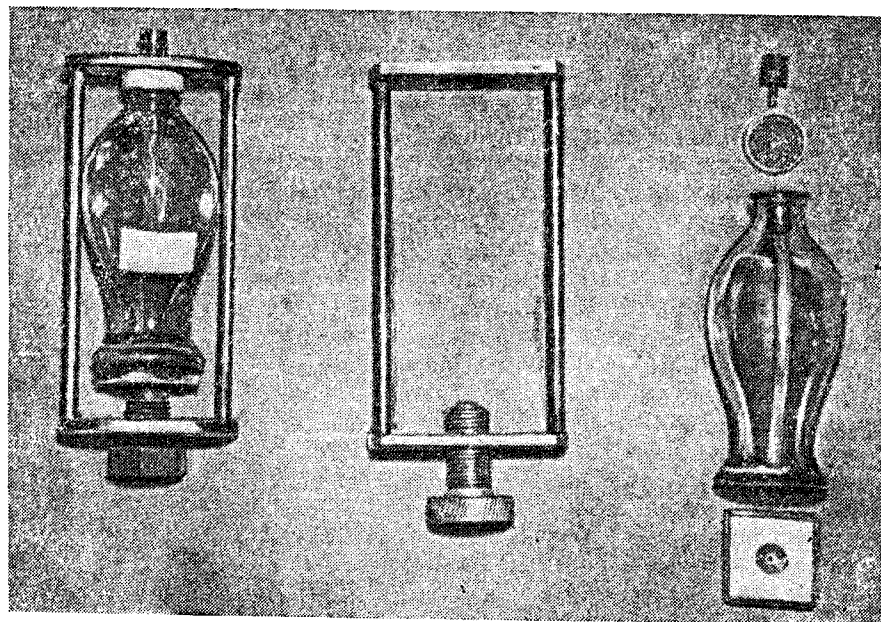


Рис. 36. Устройство для герметизации аэрозольных баллонов при определении совместимости продукта с пропеллентом.

Численное значение предела совместимости  $K$  выражается следующим образом [90]:

$$K = \frac{A}{P} \cdot 100\%$$

где  $A$  — количество пропеллента, вызывающее помутнение раствора, г;

$P$  — количество продукта, взятого для анализа, г.

#### Методика определения внутреннего давления в аэрозольной упаковке

Три параллельных образца с испытываемым составом погружают в водяную ванну — термостат с температурой, равной нижнему пределу интервала температур, при которых упаковку предполагается употреблять. Через 30 мин упаковку под водой встряхивают, вынимают из водяной ванны, удаляют распылительную головку и манометром (с наконечником) измеряют давление (рис. 32). Если аэрозольная упаковка снабжена сифонной трубкой, то во время измерения давления упаковка должна быть перевернута вверх дном.

Таким же образом определяется давление в упаковке через каждые 10 град до верхней границы указанного интервала температур. Показателем служит среднее арифметическое из одновременно произведенных трех параллельных образцов. Манометр для измерения давления соответствует ГОСТ 8625—59, точностью не менее класса 2,5, верхний предел измерения 10 ат.

#### Определение веса нетто и процента опорожнения упаковки

С упаковок снимают колпачки, и три образца взвешивают с точностью до 0,5 г. Затем, нажимая пальцем на головку, из упаковок выпускают содержимое. Когда выделение смеси прекратится, производят контрольную операцию для упаковок, имеющих сифонную трубку. Для этого, не снимая пальца с головки, упаковку наклоняют примерно на 45° и поворачивают один раз вокруг продольной оси. Если и после этого смесь больше не выделяется, упаковку с остатком смеси взвешивают. Затем баллон прокалывают и выпускают остаток смеси. В упаковку заливают растворитель (в котором хорошо растворяется данный продукт), тщательно ополаскивают упаковку, содержимое выливают через отверстие и дают ему полностью стечь. Упаковку снова взвешивают.

Вес нетто  $G$  рассчитывают по формуле:

$$G = g_1 - g_2$$

где  $g_1$  — вес упаковки с содержимым, г;

$g_2$  — вес пустой упаковки, г.

Процент опорюжения  $x_1$  рассчитывают по формуле:

$$x_1 = \frac{G - (g_2 - g_3)}{G} \cdot 100\%$$

где  $G$  — вес нетто смеси в упаковке, г;  
 $g_2$  — вес упаковки с остатком смеси, г;  
 $g_3$  — вес пустой упаковки, г.

### Проверка упаковки на прочность и герметичность

С упаковок снимают колпачки и погружают их в водяную ванну с температурой  $45 \pm 5^\circ \text{C}$  (рис. 31). Толщина слоя воды, окружающего со всех сторон упаковку (за исключением дна), должна быть не менее 2 см. Наблюдение за упаковкой начинают через 5 мин после погружения упаковок в воду. В течение следующих 20 мин из упаковок не должны выделяться пузырьки газа, она должна сохранять герметичность и форму.

### Методика отбора проб из аэрозольных баллонов

С аэрозольного баллона снимают колпачок, а распылительную головку клапана заменяют откалиброванной головкой специальной конструкции.

В коническую колбу емкостью 250 мл наливается определенное количество растворителя тождественного растворителю, входящему в состав анализируемой рецептуры. Колба закрывается полихлорвиниловой пленкой с предварительно нанесенной сеткой отверстий для свободного выхода пропеллента (диаметр отверстий 0,5—1,0 мм). Игла распылительной головки предварительно взвешенной аэрозольной упаковки вводится в колбу через полимерную пленку и располагается так, чтобы большая часть иглы находилась внутри колбы (рис. 37). Состав из аэрозольной упаковки подается в колбу

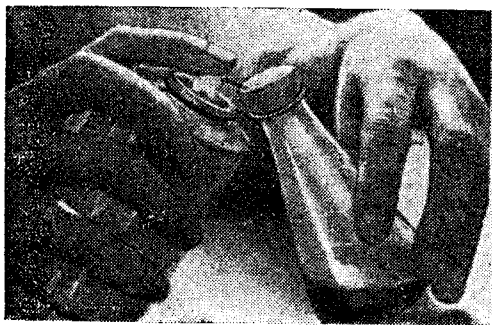


Рис. 37. Отбор пробы из аэрозольной упаковки при помощи распылительной головки специальной конструкции.

путем нажатия на распылительную головку клапана. Средняя скорость распыления состава через иглу 0,5—1,0 г/сек. После отбора пробы (не менее 100 г) игла распылительной головки вынимается из колбы. В термостате за 15—20 мин удаляют пропелленты, кипящие при  $0-25^\circ \text{C}$ , если летучесть растворителей допускает это. В случае легколетучих растворителей колба во время отбора пробы охлаждается и пропелленты летучие при

температуре выше  $0^\circ \text{C}$  не удаляют или же пробу отбирают при  $20^\circ \text{C}$  и легколетучие растворители удаляются вместе с пропеллентом.

Низкокипящие пропелленты, например фреон-12 (т. кип.  $29,8^\circ \text{C}$ ), удаляются во время отбора пробы.

Качественные и количественные анализы пробы проводятся методами, подходящими для каждого отдельного случая.

Количественные анализы газовой фазы и пропеллентов проводятся хроматографически или низкотемпературной дистилляцией.

Содержание воды определяется общепринятыми методами.

Анализ пробы из аэрозольных баллонов

### Определение размеров распыляемых частиц [1]

Существует ряд методов, при помощи которых определяют размеры частиц во время распыления жидкостей. Наиболее распространенным методом является микроскопическое измерение капель. Этот метод позволяет измерять частицы размером от 0,2 до 0,001 мм, причем нижний предел чувствительности определяется разрешающей способностью микроскопа.

Микроскопическое измерение размеров частиц является единственным прямым методом, позволяющим получать наиболее достоверные результаты.

В этом случае размеры частиц определяются весовым медианным диаметром  $dm_2$  и степенью полидисперсности распыления.

Отбор пробы производится непосредственно на предметные стекла, которые покрываются специальным составом.

Для покрытия стекол готовится 10%-ный раствор диметилдихлорсилана в бензоле. Вымытые и высушенные на воздухе стекла погружают 3—4 раза (на 3—5 сек) в раствор, затем их высушивают 35—40 мин и насухо протирают с обеих сторон батином. Покрытие обеспечивает постоянство краевого угла смачивания капель (отсутствие растекания). Для покрытия стекол можно употреблять также основной стеарат цинка, парафин, октадециламин и др.

Постоянство краевого угла имеет существенное значение, так как микроскопическим методом определяется проекционный диаметр частицы, который связан с физической характеристикой изученной системы.

Связь между визуально измеряемым диаметром линзы  $D$  и диаметром свободной капли  $d$  находится с помощью коэффициента растекания капли на стекле  $K$ :

$$K = \frac{D}{d} \quad (1)$$

Смачивание любой твердой поверхности во многом зависит от молекулярной природы препарата, подлежащего распылению, и от образования на этой поверхности адсорбционного слоя поверхностно-активного вещества [7]. Поэтому в процессе определения

дисперсности аэрозолей необходимо определять коэффициент растекания для каждого нового препарата.

В случае сферической линзы коэффициент растекания вычисляется по формуле:

$$K = \sqrt[3]{\frac{4 \sin^3 \Theta}{2 + \cos^3 \Theta - 3 \cos \Theta}} \quad (2)$$

где  $\Theta$  — равновесный краевой угол смачивания, образуемый каплей раствора, нанесенной на находящееся на воздухе предметное стекло, покрытое пленкой диметилдихлорсилана.

Для измерения краевого угла смачивания используют гравиметрический метод. Предметное стекло, покрытое пленкой диметилдихлорсилана, взвешивают на аналитических весах, после чего на него тонкой пипеткой наносят некоторое количество капель раствора, подлежащего распылению. Повторное взвешивание позволяет определить средний вес одной капли  $P_{cp}$ . Если плотность жидкости  $\rho$ , то можно рассчитать средний объем одной капли.

С другой стороны, считая каплю шарообразной и зная ее объем, можно определить диаметр капли. Это будет диаметр свободной капли  $d$ .

Таким образом, средний объем одной капли  $V$  вычисляется по формуле:

$$V = \frac{P}{\rho} = \frac{1}{6} \pi d^3 \quad (3)$$

и

$$d = \sqrt[3]{\frac{6P}{\pi\rho}} \quad (4)$$

Далее, все капли изучают под микроскопом и определяют визуально измеряемый диаметр линзы  $D$ :

$$D = \frac{\sum^n D_n}{N} \quad (5)$$

где  $N$  — общее число нанесенных на стекло капель.

Из (4) и (5) получаем коэффициент растекания капли на предметном стекле, покрытом пленкой диметилдихлорсилана:

$$K = \frac{D}{d} = \frac{\sum^n D_n}{N} \cdot \sqrt[3]{\frac{\pi\rho}{6P}} \quad (6)$$

Таким образом, для определения диаметра свободной капли необходимо экспериментальным путем определить две величины: диаметр линзы  $D$  (видимый диаметр капли) и коэффициент растекания этой капли на предметном стекле.

Измерение диаметров аэрозольных капель, нанесенных на предметное стекло, покрытое пленкой диметилдихлорсилана, проводится на микроскопе МБР-1. Измерение осуществляется с помощью оку-

лярной сетки, цена деления которой предварительно определяется для различных увеличений микроскопа при помощи объект-микроскопа.

В процессе измерения должно просматриваться не менее пяти полей зрения. В связи с тем, что количество капель по мере их роста снижается, для обнаружения окружающих капель необходимо просматривать дополнительную площадь. Во всех случаях фиксируется величина просмотренной под микроскопом площади с помощью препаратоводителя СТ-12.

Для последующих подсчетов числа капель, приходящихся на единицу площади, обнаруженные капли группируются по классам в зависимости от размеров.

К первому классу относятся капли с диаметром линзы не более 0,5 одного деления окулярной сетки, ко второму — от 0,5 до 1 деления, к третьему — от 1 до 2 делений, к четвертому — от 2 до 3 и т. д. В процессе измерений капель большего размера ряды классов объединяют, например: десятый с одиннадцатым; с 12-го по 20-й классы объединяются по три; с 21-го по 40-й — по пять; с 41-го — по десять. Такое объединение облегчает труд экспериментатора и оправдывается тем, что относительная ошибка в процессе измерений практически в этом случае остается постоянной вне зависимости от размера капель [7].

В качестве примера определения дисперсности аэрозольной струи приведем анализ аэрозоля-инсектицида, который состоит из 25% активного продукта и 75% фреона.

Первым этапом является определение коэффициента растекания капель данного состава на предметном стекле, покрытом 10%-ным раствором диметилдихлорсилана в бензоле. Определение коэффициента растекания  $K$  осуществлялось гравиметрическим методом. Было найдено  $K = 2,95$ .

Далее состав распыляли на предметное стекло и под микроскопом МБР-1 (увеличение 120, цена деления окулярной сетки 15 мк) подсчитывали число капель каждого класса с одновременной фиксацией площади. Результаты заносились в таблицу (примером служит табл. 42).

Устанавливались пределы измерения диаметра  $D$  капель, относящихся к данному классу, т. е. интервалы размеров капель данного класса. Для этого числа делений окулярной сетки, соответствующие границам данного ( $v$ ) класса,  $-m_{v_1}$  и  $m_{v_2}$  — следует умножить на цену деления окулярной сетки  $z$ :

$$\begin{aligned} D_1 &= m_{v_1} z \\ D_2 &= m_{v_2} z \end{aligned} \quad (7)$$

Затем подсчитывался средний диаметр капель  $D_v$  данного класса

$$D_v = \frac{D_1 + D_2}{2} \quad (8)$$

Таблица 42  
Образец записи данных подсчета при микроскопическом анализе

Номера классов	Число обнаруженных капель N	Показание нониуса препаратоводителя			Ширина сетки Δy	Просмотровая площадь, мм²	Число капель на единицу площади n = N/S
		x₁	x₂	Δx = x₁ - x₂			
1	138	90	87	3	2	0,09	1,2
2	104	100	90	10	10	1,5	69,4
3	102	90	50	40	10	6,0	17,0
15-17	1	90	50	40	50	30,0	0,03

По найденным значениям D<sub>v</sub> были найдены их величины в кубе и в квадрате. Результаты приведены в табл. 43.

Вычислялись различные средние диаметры данной аэрозольной системы и степень ее полидисперсности.

Средний арифметический диаметр d<sub>1</sub>:

$$D_1 = \frac{\sum D_v n_v}{N} = \frac{6220}{1300} = 4,8$$

$$d_1 = \frac{D_1}{K} = \frac{4,8}{2,95} = 1,64 \text{ мк}$$

Средний квадратичный диаметр d<sub>2</sub>:

$$D_2 = \left( \frac{\sum D_v^2 n_v}{N} \right)^{1/2} = \sqrt{\frac{70\,300}{1300}} = \sqrt{54} = 7,35$$

$$d_2 = \frac{D_2}{K} = \frac{7,35}{2,95} = 2,5 \text{ мк}$$

Таблица 43  
Результаты расчета при микроскопическом анализе

Номер класса	Граница интервала размеров		Середина класса D <sub>v</sub>	Число капель на единицу площади n <sub>v</sub>	D <sub>v</sub> n <sub>v</sub>	D <sub>v</sub> <sup>2</sup>
	D <sub>1</sub>	D <sub>2</sub>				
1	0	7,5	3,75	1200	4500	14,1
2	7,5	15,0	11,25	695	781	127,0
3	15,0	30,0	22,50	17,0	383	506,0
...	...	...	...	...	...	...
6	60,0	75,0	67,5	1,22	82	4560
15-17	195,0	240,0	217,5	0,03	7	47 500
				∑ n <sub>v</sub> = 1300	∑ D <sub>v</sub> n <sub>v</sub> = 6220	

Средний кубический диаметр d<sub>3</sub>:

$$D_3 = \left( \frac{\sum D_v^3 n_v}{N} \right)^{1/3} = \sqrt[3]{\frac{3\,680\,000}{1300}} = 14,1$$

$$d_3 = \frac{D_3}{K} = \frac{14,1}{2,95} = 4,8 \text{ мк}$$

Средний эквивалентный диаметр d<sub>s</sub>:

$$D_s = \frac{\sum D_v^3 n_v}{\sum D_v^2 n_v} = \frac{3\,680\,000}{70\,300} = 52,4$$

$$d_s = \frac{D_s}{K} = \frac{52,4}{2,95} = 17,7 \text{ мк}$$

Средний медианный диаметр (весовой) определяем по кривой объемного распределения капель по размерам (рис. 38), как абсциссу точки, имеющей ординату 50, и получаем

$$D_{m_2} = 83,5$$

$$d_{m_2} = \frac{D_{m_2}}{K} = \frac{83,5}{2,95} = 28 \text{ мк}$$

Средний эквивалентный диаметр аэрозольных частиц:

$$d_s = \frac{D_s}{K} = \frac{52,4}{2,95} = 17,7 \text{ мк}$$

D <sub>v</sub> n <sub>v</sub>	D <sub>v</sub> <sup>2</sup>	D <sub>v</sub> <sup>3</sup>	$\frac{\pi}{6} D_{v_0}^3$	Кумулятивный объем V <sub>к</sub>	Доля объема фракций с частицами до данного диаметра, %
16 900	52,7	63 100	33 000	33 000	
8 800	1 440	99 300	52 000	85 000	
8 600	11 400	194 000	102 000	187 000	
...	...	...	...	...	
5 570	308 000	376 000	197 000	702 000	39
1 570	10 400 000	343 000	180 000	1 860 000	100
∑ D <sub>v</sub> n <sub>v</sub> = 6220		∑ D <sub>v</sub> <sup>3</sup> n <sub>v</sub> = 3 680 000			

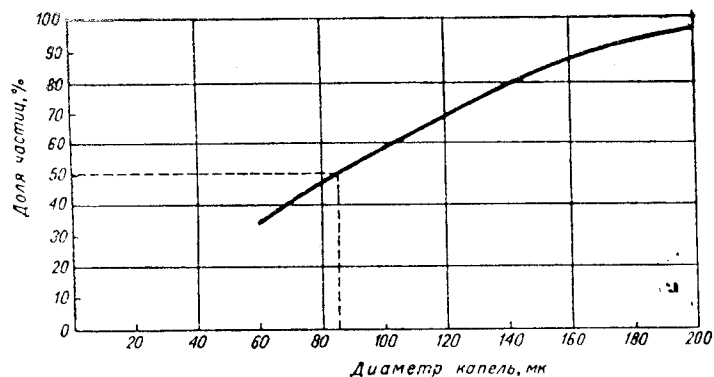


Рис. 38. Кривая объемного распределения капель по размерам.

Степень полидисперсности аэрозоля:

$$П = \frac{d_2}{d_3} = \frac{17,7}{4,8} = 3,7$$

Аэрозоли с жидкой дисперсной фазой часто обладают большой скоростью испарения или склонностью к усиленной конденсации пара, поэтому осажденные на предметные стекла жидкие аэрозольные частицы могут за время измерения значительно измениться в размерах, что приводит к неправильным результатам. При определении дисперсности летучих составов в состав раствора рекомендуется внести краситель. Цветной след от капли после ее испарения соответствует диаметру линзы. Предлагают также отбор проб жидких аэрозолей производить на предметное стекло, покрытое тонким слоем металла (например, меди). Если на такое стекло осядет жидкая частица, то перед испарением она вступит в реакцию с медным покрытием. В результате такой химической реакции возникает небольшой «кратер», размер которого зависит от размера и химического состава первичных капель. Экспериментально определив зависимость диаметра кратера от степени дисперсности жидких частиц, нетрудно рассчитать размер капель.

В литературе рекомендуются и другие специальные составы для покрытия предметных стекол. Так, сжигая под стеклом магний, можно получить очень легкий туман окиси магния, который осаждается тонким слоем на стекле. Стекло делается непрозрачным, но осадок окиси магния настолько тонок, что на нем виден след, оставленный мелкими каплями жидкости.

В литературе также описан метод отбора проб на стеклянную пластинку, покрытую слоем белого вазелина или вазелинового масла.

Расположение предметных стекол во время отбора проб зависит от поставленной задачи. Так, если проводятся стандартные испытания различных упаковок, то стекла могут быть помещены горизонтально,

на определенном расстоянии от места нахождения аэрозольной упаковки. Время выпуска струи и время последующего оседания аэрозольных частиц должно быть регламентировано.

Степень покрытия поверхности каплями жидкости находится по следующей формуле:

$$M = \frac{\pi \sum D_i^2 m_i}{4} \cdot 100\%$$

Величина  $M$  характеризует соответствующую аэрозольную упаковку и поверхность, на которую оседают частицы, так как на другой поверхности могут быть получены иные результаты. Следовательно, для сравнения упаковок надо брать стандартные поверхности. По плотности раствора и объему капель, осевших на единице поверхности, можно вычислить массу вещества, осажденную на единице площади.

## ТЕХНОЛОГИЯ ПРОИЗВОДСТВА АЭРОЗОЛЬНЫХ УПАКОВОК

Производство аэрозольных упаковок делится как бы на два самостоятельных технологических комплекса: 1) изготовление самой упаковки, т. е. баллона и клапана, и 2) наполнение упаковок различными составами. По используемому сырью, характеру технологических операций и применяемому оборудованию эти комплексы производств совершенно непохожи друг на друга.

Если производство баллонов непосредственно примыкает к заводам металлоизделий, например консервных банок, металлической посуды или к стекольным заводам, а технология производства клапанов близка к технологии изготовления пластмассовых и металлических изделий бытового назначения, то специфика наполнения аэрозольных упаковок близка к процессам, осуществляемым на заводах, выпускающих средства бытовой химии, парфюмерно-косметические средства, фармацевтические препараты и т. д.

Опыт стран, производящих аэрозольные упаковки (в крупных масштабах (США, ФРГ, Франция, Италия и др.) показал, что для удешевления упаковок и быстрого освоения производства необходима специализация и широкая кооперация.

Как правило, в этих странах клапаны, которые являются самой ответственной и сложной частью упаковки, изготавливаются на заводах производительностью 150—200 млн. шт. в год каждый. Стоимость перевозки клапанов не влияет существенно на цену упаковки, так как в один двухосный вагон входит около 1 млн. клапанов.

Баллоны также производятся на специализированных заводах, обычно их годовой выпуск составляет не менее 80—100 млн. шт.

Наполнение аэрозольных упаковок, т. е. выпуск готовой продукции для потребителя, экономически выгодно в любых размерах, так как для этого не требуется сложного дорогостоящего оборудования и оснастки. Размещение этих производств определяется главным образом наличием потребителя.

Обычно такое производство организуется на химических заводах, специализирующихся на выпуске товаров бытовой химии, на парфюмерно-косметических и химико-фармацевтических заводах. И только на химических заводах, производящих пропелленты (фреоны), или вблизи их создаются крупные, с выпуском до 100 млн. шт. в год, производства аэрозольных упаковок.

Так как производство металлических баллонов сводится к штамповке, выдавливанию и прочим процессам изготовления металлической тары, производство стеклянных баллонов — к несколько модифицированной технологии изготовления стеклянной тары, а изготовление пластмассовых баллонов и деталей клапанов осуществляется на обычных машинах для переработки пластмасс, то в данной книге эти стороны производства подробно освещаться не будут. Основное внимание будет обращено на возможные конструкции баллонов и клапанов.

Наполнение аэрозольных упаковок значительно отличается от обычной расфасовки жидких, пастообразных и сыпучих продуктов. Кроме того, для СССР наполнение аэрозольных упаковок является совершенно новой отраслью, которая быстро развивается. Поэтому эта группа операций по производству аэрозольных упаковок освещена в этой книге более широко.

## Глава VI БАЛЛОНЫ

Емкости или сосуды аэрозольных упаковок, после наполнения их продуктом и пропеллентом, находятся постоянно под давлением, поэтому их принято называть баллонами.

Требования к аэрозольным баллонам по сравнению с обычной тарой значительно сложнее и противоречивее. Баллон должен быть легким, изящным, но вместе с тем обладать достаточной прочностью, чтобы выдерживать давление 8—10 ат без видимой деформации частей, а сопротивление разрыву должно быть не менее 13—15 ат. Такие «легкие» требования к прочности баллонов стали возможны только в последние годы, когда более 80% выпускаемых аэрозольных упаковок стали содержать в качестве пропеллента смеси фреонов, имеющие при 20° С давление насыщенного пара 2,7 ат, а при 50° 5—6,5 ат.



Рис. 39. Первая отечественная аэрозольная упаковка (бомба).

На заре развития аэрозольного производства, когда в качестве пропеллента использовался только фреон-12 (имеющий давление при 20° С — 4,9 ат, а при 50° С — 12,4 ат), баллоны изготавливались из цельнотянутых металлических труб, причем дно и крышка приваривались или же отливались две стальные половинки, которые затем сваривались. В 1953 году Рижским химфармзаводом № 3 были выпущены аэрозольные инсектициды в сварных баллонах емкостью 0,5 и 1 л, весом 0,45 и 0,7 кг (рис. 39). В первых аэрозольных упаковках инсектицидов, выпущенных США во время второй мировой войны, в качестве баллонов использовались корпуса артиллерийских снарядов.

Современный аэрозольный баллон из белой жести объемом в 0,5 л весит ~100 г, а из алюминия — еще меньше.

Конструкции и конфигурации баллонов очень разнообразны и определяются применяемым продуктом. Емкость их составляет 3—3000 см<sup>3</sup> и более. Поэтому аэрозольные баллоны лучше всего классифицировать по материалу, из которого они изготавливаются.

По этому признаку баллоны можно разбить на 4 группы: металлические, стеклянные, пластмассовые и комбинированные.

#### МЕТАЛЛИЧЕСКИЕ БАЛЛОНЫ

Наиболее распространенным материалом для изготовления аэрозольных баллонов является металл (белая жечь, черная декапированная жечь, жечь из нержавеющей стали и алюминий).

Металлические баллоны могут состоять из трех, двух и одной детали (моноблок).

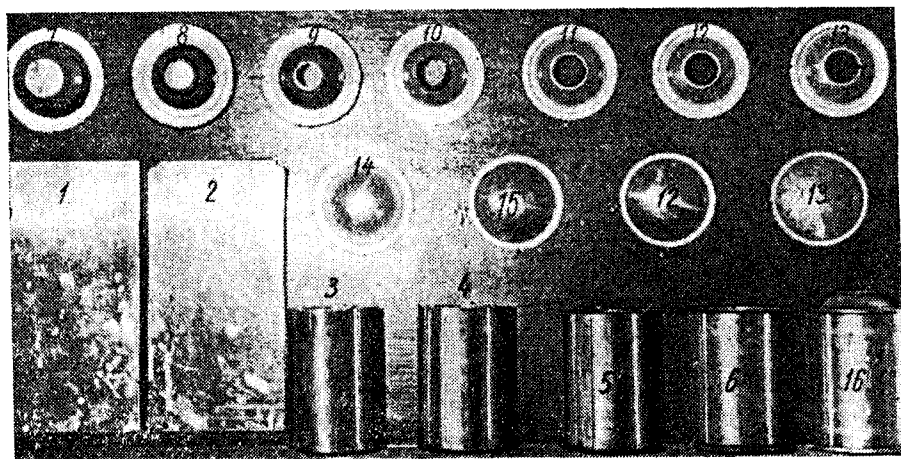


Рис. 40. Детали баллона по мере прохождения их по технологическим операциям. (Цифры на рисунке соответствуют цифрам на технологической схеме, стр. 160).

Трехдетальный баллон из белой жести появился одним из первых и в настоящее время наиболее распространен. В США баллоны такого типа были выпущены в 40-х гг. на основе существующей там банки для пива, которая напоминает обычную консервную банку, но со сферическими дном и крышкой, обращенными выпуклостями внутрь банки.

Подобный баллон изготавливается на типовом оборудовании для производства консервных банок по аналогичной технологии. Маршрутная технология изготовления аэрозольных баллонов в цехе металлической тары Рижского лакокрасочного завода показана на схеме, приведенной ниже. На рис. 40 показаны детали баллона по мере прохождения их по операциям изготовления. (На схеме стрелками обозначен маршрут, цифры в скобках соответствуют позициям на рис. 40).

Как видно из рис. 41, продольный шов корпуса баллона отличается от обычного для консервных банок замкового склепанного шва. В баллонах замковый шов (разрез по Б—Б) чередуется со швом внахлестку (разрез по А—А). Этот шов, называемый «зиг-заг», обладает значительно большей сопротивляемостью разрыву.

Данные сравнительных испытаний баллонов диаметром 65 мм и высотой 105 мм с замковым склепанным швом и швом «зиг-заг» показаны ниже:

Вид шва	Начало разрушения шва (трещина)	Разрыв шва
Обычный	4—8 ат	10—11 ат
«Зиг-заг»	12 ат	16 ат

Двойной вид шва применяется потому, что на обычном оборудовании для изготовления консервных банок склепывается замок точно заданных размеров, а участки шва внахлестку придают баллонам достаточную прочность.

Дно и крышка прикатываются (привальцовываются) к корпусу, образуя двойной шов, состоящий из пяти слоев жести (рис. 41, Г). Внутри шва находится уплотнитель (паста или резиновые кольца). На Рижском лакокрасочном заводе в качестве уплотнителя используют обычную водноаммиачную пасту, применяемую в консервной промышленности. В ее состав входят латекс СКС-30, каолин, казеин,

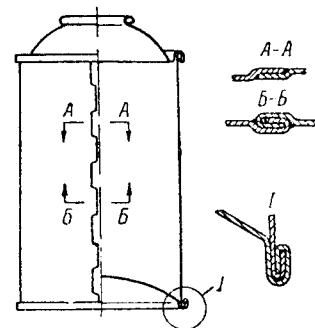


Рис. 41. Трехдетальный жестяной баллон со швом «зиг-заг».



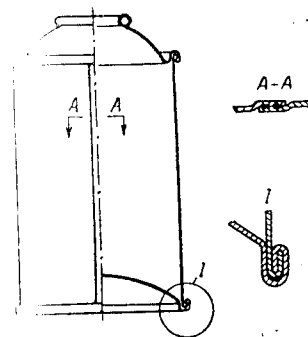
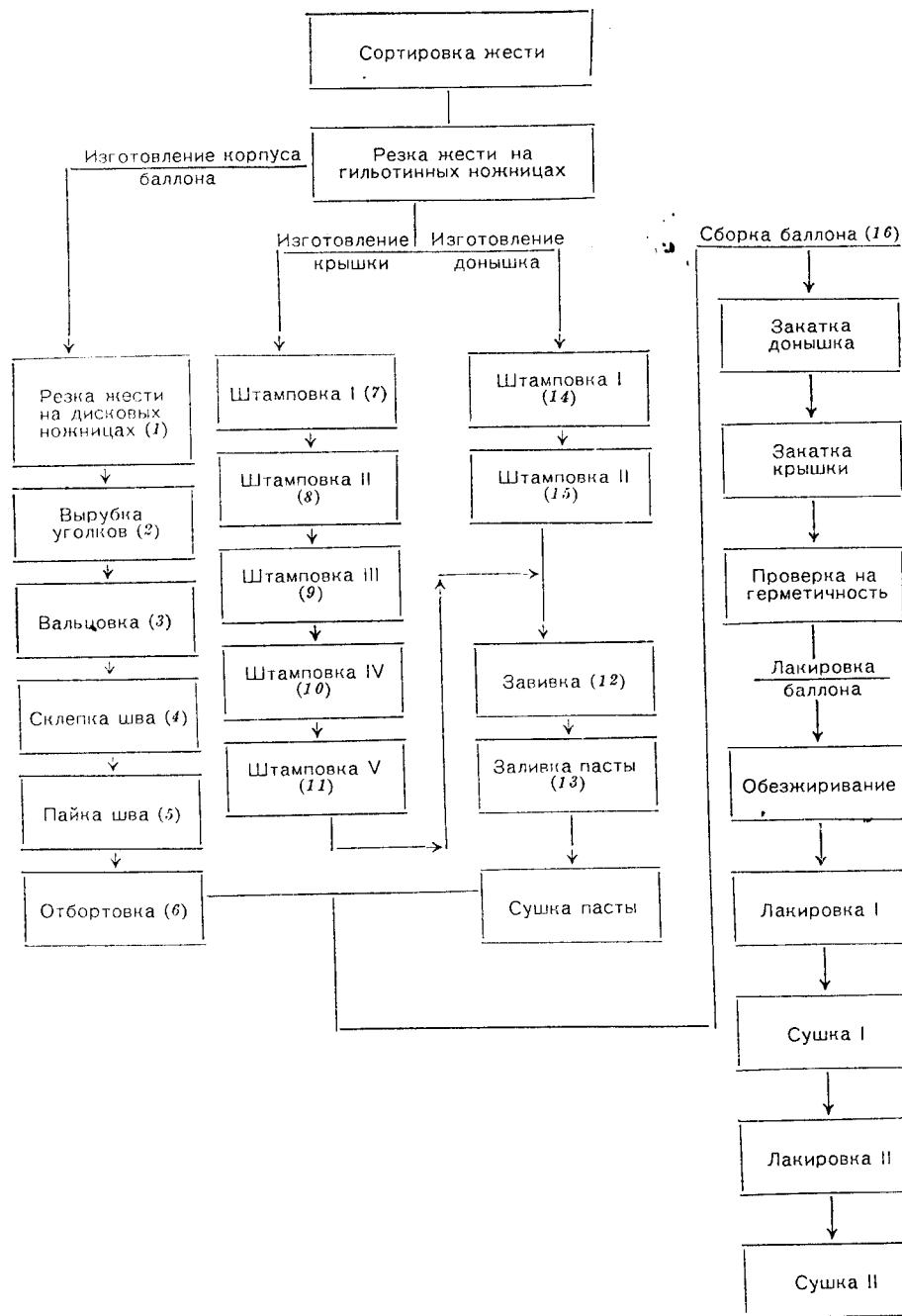


Рис. 42. Трехдетальный баллон из черной жести со сварным корпусом.

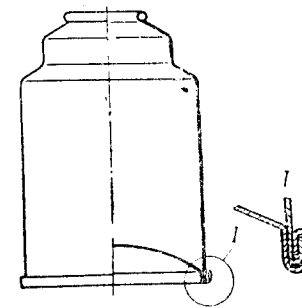


Рис. 43. Жестяной баллон с дельтоидным корпусом.

канифоль, вазелиновое масло, аммиак, амарант и дистиллированная вода.

В начале 50-х гг. в Европе началось массовое производство аэрозольных баллонов со сварным продольным швом (рис. 42). Сварной шов значительно прочнее шва «зиг-заг», выдерживает давление до 18–20 атм. Он выполняется на различных сварочных автоматах, в том числе и на роликово-контактных, и требует меньшей затраты труда.

Появилась также возможность изготавливать баллоны из обычной черной декапированной жести. Технология аналогична описанной выше, только жечь в листах для защиты от коррозии покрывается лаковыми покрытиями независимо от того, для какого продукта предназначаются баллоны.

Более надежны в отношении прочности и герметичности жестяные баллоны из двух деталей (рис. 43). Корпус такого баллона изготавливается из листовой, как правило, черной жести путем глубокой вытяжки в несколько операций. При подогреве заготовок количество операций сокращается. Дно к корпусу крепится двойным закатным швом с герметизирующей пастой, точно так же, как при сборке баллонов из трех частей. Этот вид жестяных баллонов является самым перспективным, и согласно прогнозам к 1975 г. 75% жестяных баллонов в США будут изготавливаться бесшовными [91].

Наиболее распространены комбинированные баллоны (алюминиевый корпус и дно из белой жести — рис. 44). Корпус изготавливается путем ударного выдавливания из плоской заготовки (круглой или шестигранной).

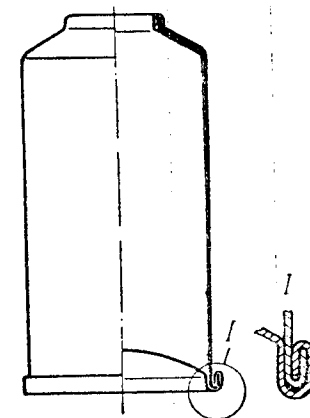
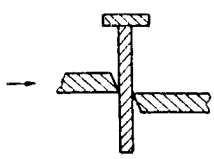
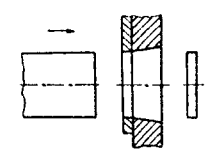
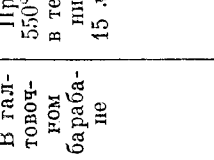
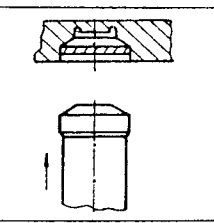
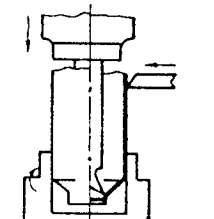
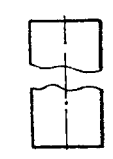
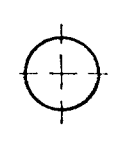



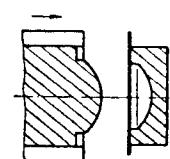
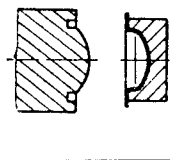
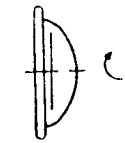
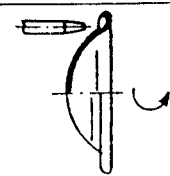
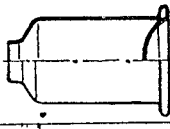



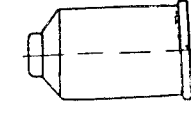


Рис. 44. Комбинированный двухдетальный баллон.

Изготовление алюминиевого корпуса

Технологический этап	Операция	Отрезка	Штамповка	Галтовка	Отжиг	Мойка и сушка заготовок	Ожиривание	Выдавливание корпуса	Отрезка, точение плечики, отбортовка
Схема обработки ботки				В галтовочном барабане	При 550° С в течение 15 мин	В машине для мойки и сушилки заготовок	В галтовочном барабане 40 мм со смесью воска с цилиндрическим маслом (1:1)		
Изделие									

Изготовление

Технологический этап	Изготовление жестяного донышка					Сборка и контроль баллона	
	Штамповка с вытяжкой	Отбортовка	Завивка	Заливка пасты	Сушка пасты	Сборка баллона	Проверка на герметичность
Схема обработки					В сушильной печи		Тестер водяной. Давление воздуха 8 ат
Изделие							

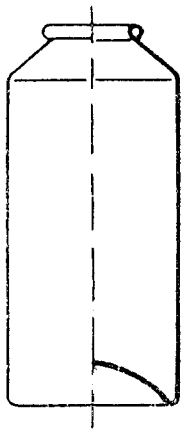


Рис. 45. Моноблочный алюминиевый баллон.

Выдавливание, как правило, производится на горизонтальных прессах, позволяющих автоматизировать подачу заготовки и транспортировку выдавленного баллона на последующие операции. Для заготовок из алюминия марок А-6 и А-7 необходимо удельное давление 80—120 кгс/мм<sup>2</sup>, т. е. для выдавливания баллона диаметром 50 мм требуется пресс мощностью 250—300 т.

В табл. 44 показана технологическая схема изготовления комбинированного баллона из двух частей, разработанная СКБХ УХП ЛатвССР (г. Рига). Процесс изготовления корпуса очень сходен с производством алюминиевых труб для косметики и др. Перед сборкой такого баллона можно окрасить корпус и нанести на него надписи и рисунки методом офсетной печати в две—четыре краски, что по сравнению с наклейкой бумажных этикеток значительно улучшает внешний вид упаковки.

Идеальны для аэрозольных упаковок моноблочные баллоны (рис. 45). Благодаря отсутствию швов они отличаются высокой надежностью в отношении герметичности и прочности.

Цилиндрические корпуса изготавливают путем выдавливания из плоской заготовки на мощных прессах ударного выдавливания.

Самой сложной и трудоемкой операцией в изготовлении моноблочного баллона является образование конусной части с горловиной и очком под клапан. В настоящее время разработаны специальные высокопроизводительные многошпиндельные конусообразующие автоматы, которые в зависимости от начального диаметра баллона образуют горловину и очко в двенадцать, четырнадцать и более операций. Моноблочные алюминиевые баллоны изготавливаются также центробежным литьем под давлением, а в некоторых странах, например ЧССР, — путем глубокой вытяжки из листового алюминия. Последний способ очень трудоемкий и требует неоправданно большого расхода алюминия. Так, в ЧССР баллоны диаметром 50—60 мм тянутся из листа толщиной не менее 0,8 мм. Для дна эта толщина недостаточна, а для стенок корпуса слишком велика. Таким образом, для изготовления баллонов указанным способом расходуется алюминия в два раза больше, чем при ударном выдавливании.

Распространению алюминиевых баллонов способствовали простая технология изготовления, возможность придания им различной формы и наружного оформления, в том числе возможность анодирования. Именно поэтому их стали предпочитать жестяным при упаковке косметических продуктов.

Первые металлические аэрозольные упаковки в Англии и других европейских странах были изготовлены из алюминия, но потом стали вытесняться более дешевыми — жестяными. Только в Италии,

где алюминий дешевле жести, алюминиевые баллоны являются преобладающим видом металлической аэрозольной тары.

В 1964 году доля алюминиевых баллонов составила: в Италии — 90%, во Франции и Швейцарии по 80%, в ФРГ — 20% и в Англии — 10%.

#### КОРРОЗИЯ МЕТАЛЛИЧЕСКИХ БАЛЛОНОВ И ЗАЩИТА ОТ НЕЕ

Одним из больших недостатков металлических баллонов является их подверженность коррозии.

Коррозию, протекающую в аэрозольных упаковках, можно разделить на химическую и электрохимическую.

В металлических баллонах, содержащих органические соединения, не являющиеся электролитами (спирт, бензин), электрохимическая коррозия невозможна. Здесь может происходить только химическое разрушение металла. Однако присутствие воды или других ионообразующих примесей делает органические растворы до некоторой степени проводниками электрического тока. В таких системах создаются условия и для электрохимических процессов.

Хотя механизм процесса в разных условиях может быть различен, во всех случаях наиболее часто встречаются следующие виды коррозии:

- 1) общая, равномерно распределенная по поверхности металла;
- 2) местная, сосредоточенная на отдельных участках поверхности;
- 3) точечная, сосредоточенная на очень малой поверхности;
- 4) межкристаллитная, сосредоточенная на границах кристаллитов.

Очень часто металлические баллоны для аэрозольных упаковок состоят из двух разных металлов, например, из алюминия и белой жести. Если разнородные металлы находятся в контакте друг с другом, а содержимое является электролитом, то между двумя металлами возникает электрический гальванический ток.

В результате коррозии металла в аэрозольных упаковках возникает опасность разрушения упаковки (металлического баллона) и загрязнения ее содержимого продуктами коррозии.

Для предохранения металлических частей упаковки от коррозии поверхность металла подвергается специальной обработке.

Существуют следующие методы обработки:

- 1) физико-химические: нанесение покрытий на основе синтетических смол, эмалирование;
- 2) химические: химическое полирование, химическое оксидирование и фосфатирование, использование ингибиторов (замедлителей) коррозии;
- 3) электрохимические: электрохимическое полирование, электрохимическое оксидирование (анодирование), эмалирование, нанесение гальванических покрытий;
- 4) комбинированные методы.

Самый большой удельный вес среди всех методов защиты имеет нанесение специальных покрытий на основе синтетических смол (фенольных, эпоксидных, винильных, полибутадиеновых и др.). Смола подбирается для каждой аэрозольной упаковки экспериментальным путем [92].

Внутренняя поверхность баллона не всегда полностью покрывается лаком. Для менее агрессивных сред покрывается только шов, чтобы устранить электрохимические процессы в зоне контакта двух металлов. Для этой цели широко применяют эпоксидные смолы, отверждаемые при повышенной температуре или при помощи катализаторов. Смолы, твердеющие при температуре около 20° С, наносятся при помощи распылительной головки с двумя калиброванными отверстиями. Одно служит для распыления лака, а другое — для распыления катализатора. Лаки с отвердителями экономически более выгодны.

Однослойное покрытие может покрывать весь баллон или только дно и крышку. В местах изгибов металла возникают напряжения, поэтому данные места особенно опасны в отношении коррозии. Однослойное покрытие может наноситься и на заготовки металла, тогда место шва отдельно не покрывают.

Двухслойное покрытие применяется для более агрессивных сред. В большинстве случаев баллон изнутри покрывают в один слой, а на дно и крышку наносят второй. Первый слой обычно состоит из фенольной смолы, которая имеет хорошую адгезию к белой жести. Кроме того, растворители для фенольных смол хорошо растворяют и другие покрытия, что еще раз подтверждает целесообразность использования их в качестве первичных покрытий. Второй слой подбирается для каждого случая индивидуально.

Трехслойные покрытия употребляются только для очень агрессивных сред, например крема для бритья с рН=11. В таком случае баллон покрывается изнутри двумя слоями, а дно и крышка — тремя. Для трехслойных покрытий основным также является фенольное, а два остальных делаются на основе виниловых смол.

Из химических методов защиты от коррозии наиболее широко применяют оксидирование поверхности металла и внесение в рецептуру аэрозоля ингибиторов коррозии. Ингибиторы способствуют образованию у анода защитного слоя, который тормозит электрохимические процессы в аэрозольной упаковке. С такой целью был создан пропеллент фреон-11S, который представляет собой смесь фреона-11 с дитрометаном (0,3%).

В процессе оксидирования поверхностный слой металла (алюминия) превращается в пленку, состоящую в значительной степени из кислородных соединений оксидируемого металла и плотно сцепленную с неокисленным алюминием. Образовавшаяся анодно-оксидная пленка обладает сильным адсорбционным свойством. Оксидные пленки хорошо пропитываются лаковыми покрытиями, маслами и пассивирующими растворами, что еще больше повышает их коррозионную стойкость, придает покрытию

гидрофобные свойства, — повышает его электрическую прочность и механически затрудняет доступ агрессивным агентам к барьерному слою.

Адгезия лаков и красок к оксидным пленкам очень высока, благодаря этому они являются прекрасным грунтом для лакокрасочных покрытий. Установлено, что при прочих равных условиях адгезия пленкообразователей к алюминию и его сплавам значительно хуже, чем к черным металлам. !

Из электрохимических методов наиболее распространены гальванические. Гальванические покрытия не только защищают поверхность металла от коррозии, но придают аэрозольной упаковке хороший внешний вид.

В производстве аэрозольных упаковок для защиты поверхности металла могут применяться комбинации разных процессов, выбор которых определяется свойствами продукта (раствор активных веществ + пропеллент) и металла, из которого изготовлены баллоны и детали клапана.

Для придания аэрозольным упаковкам приятного вида, а также для защиты их от атмосферных влияний, внешняя поверхность металлических баллонов подвергается отделке. Баллоны либо анодируют, либо покрывают цветными эмалями. Наиболее прогрессивный метод для эмалирования баллонов — электростатический. Для отделки баллонов используется также целый ряд других методов обработки поверхности металла [93].

#### СТЕКЛЯННЫЕ БАЛЛОНЫ

В качестве аэрозольных сосудов, особенно для медицинских и парфюмерно-косметических продуктов, более всего подходят баллоны из стекла. В практике их нередко называют просто флаконами. Применение стеклянных флаконов стало возможным в связи с возможностью включать в аэрозольные упаковки смеси фреонов с небольшим давлением насыщенных паров, таких, как смесь фреонов 11/12, 12/114 и т. д. Так, если в упаковках с фреоном-12 внутреннее давление при 20° С достигало 3,6 ат, то введение указанных смесей пропеллентов дало возможность понизить его до 1,7—2,7 ат.

В США до 1952 г. изготавливали почти только одни металлические аэрозольные упаковки. В 1952 г. в продажу поступило всего 300 тыс. стеклянных флаконов [23]. Так как аэрозольная стеклянная тара, находящаяся под давлением, представляет определенную опасность, делались попытки предохранить потребителя от ранений осколками при случайном повреждении флакона. Вначале было предложено заключать флаконы в частую сетку из тонкой стальной проволоки, обматывать их лентами из стекловолокна и, наконец, просто помещать в защитные пластмассовые футляры. В результате настойчивых поисков был найден наиболее надежный способ защиты — покрытие стеклянных флаконов пластмассовой

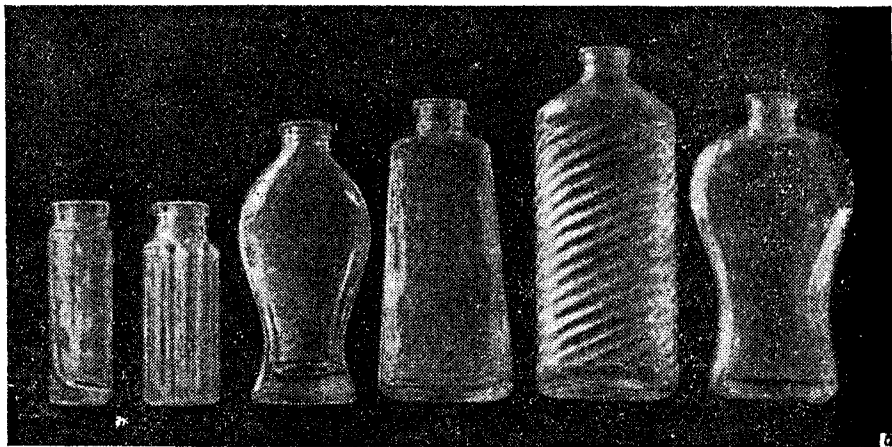


Рис. 46 (а). Образцы стеклянных баллонов без покрытия.

оболочкой, прилегающей к поверхности стекла. Такое покрытие имело большой успех, и в 1956 г. в США из 15 млн. выпущенных в продажу стеклянных баллонов 85% имели пластмассовую оболочку [23]. На рис. 46 показаны образцы стеклянных баллонов с покрытием и без него.

Защитное покрытие изготавливается чаще всего из поливинилхлорида; кроме того, для этой цели можно использовать полипропилен, полиэтилен, сополимер на основе полиамидных смол, а также резину. Защитная пленка может быть различной толщины, цвета и структуры.



Рис. 46 (б). Образцы стеклянных баллонов с защитным покрытием.

прозрачности. Она может либо плотно прилегать к стеклянной поверхности и быть связанной с ней, либо свободно облетать ее. Защитное покрытие предохраняет стеклянную поверхность от царапин во время хранения и эксплуатации; в случае внезапного взрыва баллона эластичное покрытие действует как амортизатор при ударе; при разбивании баллона оно удерживает осколки от раслета, радиус которого зависит от типа пропеллента, температуры и т. д. и может достигать 2,5 м.

Независимо от назначения аэрозольных упаковок и способа их применения стеклянные баллоны изготавливают из нейтрального оптического стекла, обладающего большой прочностью и минимальным коэффициентом термического расширения. Производство осуществляется по специальной технологии в условиях строжайшего контроля технологического режима. Готовые баллоны подвергают двойному отжигу. К стеклянным аэрозольным баллонам предъявляются следующие требования.

- Требования к стеклянным баллонам:
1. Баллон должен выдерживать внутреннее давление 15—20 ат.
  2. Форма баллона может быть различной, но при этом:
    - а) баллон не должен иметь плоские поверхности;
    - б) минимальный внутренний радиус скруглений должен составлять 4—7 мм;
    - в) оптимальной формой для аэрозольного стеклянного баллона является форма шара.
  3. Распределение стекломассы должно быть однородным.
  4. Стекломасса должна быть однородной, без свили, посторонних механических включений, пузырьков и других дефектов.
  5. В стекле при охлаждении флаконов не должны возникать внутренние напряжения.
  6. Поверхность баллонов должна быть гладкой, без царапин, сколов и вмятин.
  7. До заполнения каждый из баллонов должен быть подвергнут визуальной проверке и испытанию на прочность.

Если баллон не покрывают защитной пленкой, он поступает прямо на отделку. Отделка стеклянных баллонов сложнее отделки металлической тары и производится обычными для стеклянной посуды способами. Стеклянные баллоны могут быть окрашены во все цвета, в которые возможно красить стекло. Для более полной сохранности баллонов их иногда покрывают силиконовыми жидкостями, однако этот процесс затрудняет последующую отделку. Существуют различные способы нанесения покрытий. Раньше покрытия наносились кистью или пальцем, сейчас наиболее распространен метод окунания в жидкую пластмассу или синтетическую смолу.

Производительность современных автоматов, покрывающих стеклянные баллоны поливинилхлоридной пленкой, достигает 2000 штук в час [23]. Баллоны сначала нагревают в печи, затем отправляют на окунание. Они удерживаются вставленной в горловину резиновой пробкой, другой конец которой прикреплен к цепи, и в таком положении погружаются в смолу. Толщина образующейся пластмассовой

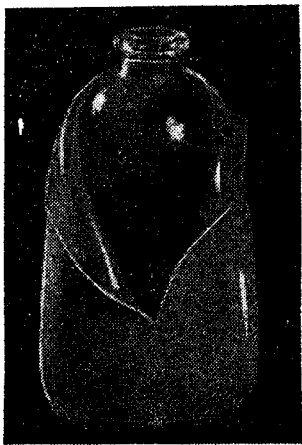


Рис. 47. Пластмассовое покрытие, свободно облегающее баллон.

оболочки зависит от времени погружения, температуры стекла и кроющего материала и от физико-механических свойств последнего. Оптимальная толщина колеблется в пределах 1,2—1,8 мм. После сушки баллон направляют на отделку. Через определенные интервалы проводят контроль получающегося покрытия. Его отдирают с баллона, взвешивают и микрометром определяют равномерность (рис. 47). Большую роль в защитных функциях такого типа оболочки играет перфорация оболочки. Перфорационные отверстия позволяют в случае повреждения флакона постепенно выпустить пропеллент, который в противном случае, попадая в промежуток между стеклом и облегающим его пластмассовым слоем, будет раздувать оболочку, пока она не разорвется.

Технология изготовления защитного покрытия, прочно связанного со стеклом, несколько отличается от описанной выше.

В качестве примера можно привести технологический процесс на заводе фирмы Souchon (Франция) [94]. Особенность процесса — в исключительно прочном, напоминающем сварку соединении слоя пластмассы с поверхностью стекла. Между стеклом и покрытием помещается тонкий промежуточный слой специального пластического состава. Такие баллоны реже повреждаются, но при растрескивании флакона в месте повреждения стекла прорывается и слой пластмассы, через прорыв вытекает аэрозольная смесь, после чего аварийный баллон не представляет опасности для потребителя. Прочная клейка исключает проникновение аэрозольной смеси и газа в промежуток между пластмассой и стеклом, что может вызвать раздувание наружного слоя, сопровождающегося его разрывом и бурным освобождением пропеллента.

В настоящее время ведутся исследовательские работы в области улучшения внешнего вида пластмассовых покрытий и усиления их защитных свойств. Разрабатываются варианты покрытий, содержащих фосфоресцирующие красители и т. п., а также новые экономичные методы отделки на основе комбинирования литографской и офсетной печати.

В процессе заполнения стеклянных флаконов с защитным покрытием при температуре, которая поддерживается в ванне для испытаний на герметичность и прочность, пластмассовый чехол может абсорбировать влагу и изменять цвет. Поэтому рекомендуется для них проводить проверку на герметичность при температуре не выше 40° С.

Емкость стеклянных сосудов имеет определенные ограничения. Опыт показал, что минимальная емкость может составлять 3—10 см<sup>3</sup>,

максимальная — 280—600 см<sup>3</sup>. Минимум обусловлен техническими возможностями стекльной промышленности и себестоимостью, а максимум — удобством хранения и пользования, а также нормами и рекомендациями техники безопасности.

Как правило, основную массу стеклянных баллонов изготавливают на полуавтоматах.

Предпочтительное применение стеклотары в основном для аэрозольных изделий парфюмерно-косметической и медицинской промышленности объясняется тем, что она не нуждается во внутренней лакировке. Кроме того, художественное оформление, особенно необходимое для парфюмерно-косметических изделий, удачнее осуществляется на сосудах из стекла. Незаменимы стеклянные сосуды и для экспериментальных работ.

В настоящее время стеклянные флаконы на 5—10% дороже металлической тары. Однако имеется реальная возможность снизить их себестоимость, а следовательно, и расширить производство.

#### ПЛАСТМАССОВЫЕ БАЛЛОНЫ

Баллоны из пластмасс имеют ряд значительных преимуществ перед металлическими и особенно стеклянными баллонами. К ним в первую очередь относят: а) легкий вес; б) удобство в обращении; в) отсутствие надобности в антикоррозионной защите и внешнем декоративном окрашивании; г) простоту изготовления; д) возможность придания им любой формы; е) возможность повторного использования. Но вместе с тем они имеют ряд недостатков. Так, через стенки пластмасс могут проникать некоторые пропелленты и продукты, пластмассы хуже сохраняют форму, чем стекло и металл, поэтому внутреннее давление должно быть ограничено. Главным же препятствием для широкого распространения пластмассовых баллонов является до сих пор относительно высокая их стоимость.

Баллоны изготавливаются как из термопластичных (наилон, капрон, полипропилен, полиэтилен), так и из термореактивных (фенольные, полиформальдегидные) смол.

Для придания большей прочности пластмассы иногда армируются стекловолокном или металлическими сетками. Стабильность формы баллона и влагопоглощение зависят также от наполнителя. В качестве наполнителей используются хлопковые очесы, металлические частицы и др.

Формы и конструкции баллонов могут быть самые разнообразные (рис. 48). Как правило, баллоны состоят из двух частей, соединя-

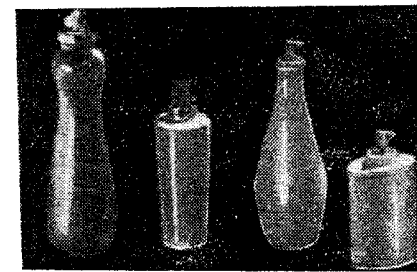


Рис. 48. Образцы зарубежных пластмассовых баллонов.

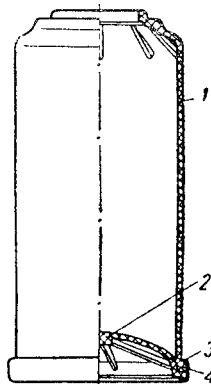


Рис. 49. Отечественный экспериментальный баллон из капрона.

емых свариванием, склейкой или металлической арматурой. Баллоны бывают прозрачные и непрозрачные. Емкость обычно не превышает 250 мл.

Пластмассовые баллоны изготавливают вакуум-формованием (моноблочные), литьем под давлением или прессованием (двухдетальные).

На рис. 49 показан экспериментальный баллон из капрона, разработанный в СКБХ (г. Рига). Упакованные в нем освежители воздуха в помещениях, лаки для волос и другие продукты, подтвержденные испытаниями высокое качество упаковки и надежность сохранности продукта. Баллон состоит из корпуса 1 с днищем 2, изготовленных литьем под давлением. Корпус и днище скрепляются жестяным кольцом 3 с резиновой прокладкой 4. Баллон выдерживает внутреннее давление (18 ат). Горловина баллона имеет очко под стандартный клапан (Ø 25,4 мм).

Ассортимент пластмассовых баллонов за рубежом довольно велик. В 1960 г. пластмассовые баллоны в США, например, выпускались из следующих материалов и на основе следующей технологии (табл. 45).

В Англии пластмассовые баллоны появились в продаже только в 1964 г. На основе новой марки полипропилена М-61 в Англии выпускают аэрозольные пластмассовые флаконы красивой формы для духов емкостью 36 мл. В качестве пропеллента используют смесь фреонов 114/12, создающих при нормальной температуре давление 1,41 ат. Заполняются эти баллоны при пониженных температурах. Упаковки испытывают на сбрасывание на бетонный пол, повреждения появляются только при падении с высоты 7,6 м. Стоимость таких флаконов не превышает стоимости стеклянных с покрытием из пластмассы и металлических, причем по сравнению с последними здесь имеются большие возможности разнообразить форму [95].

Таблица 45  
Пластмассовые баллоны в США [23]

Смола	Способ переработки	Примечание
Меламиновая	Прессование	В продаже
Фенольная	»	Внедрение
Найлон	Вакуум-формование	Внедрение, в продаже *
	Выдувание	Разработка
	Литье под давлением	Разработка, внедрение, в продаже *
Полиэтилен линейный	Выдувание	Разработка
Полиформальдегидная	»	»
Дельрин	Литье под давлением	В продаже
Цимел (меламиновая с наполнителем)	То же	То же

\* У разных фирм.

Заслуживают внимания баллоны из ацетальных смол, успешно конкурирующих с полипропиленом. Основное преимущество ацетальной смолы — низкая проницаемость. В Англии из этого материала изготавливают аэрозольные баллоны для косметических продуктов емкостью 120 мл. В дальнейшем емкость баллонов из ацетальных смол предполагается довести до 240 мл. Баллоны большей вместимости производить нецелесообразно. Хорошими физико-механическими свойствами отличаются баллоны, выполненные из смолы хостаформ, представляющей собой линейный, высококристаллический ацетальный сополимер, отличающийся повышенной термостабильностью [96]. Этот материал обладает большой твердостью и жесткостью даже при 40° С и отличается высокой стойкостью и непроницаемостью по отношению к фреонам. Проницаемость этой смолы (в см<sup>3</sup>/см·сек·см рт. ст.) следующая: для кислорода 2,7·10<sup>-12</sup>, для азота 6·10<sup>-13</sup>, для водорода 2,25·10<sup>-11</sup>, для пропана 0. Аэрозольные баллоны, рассчитанные на рабочее внутреннее давление 1,55 ат, выдерживают около 7 ат.

В настоящее время проводится испытание новых баллонов. В качестве материала для их изготовления был предложен ацетальный сополимер алкон, физико-механические свойства которого при 23° С следующие [97]:

Плотность . . . . .	1,41 г/см <sup>3</sup>
Предел прочности на разрыв . . . . .	674,0 кгс/см <sup>2</sup>
Относительное удлинение . . . . .	75,0%
Модуль упругости . . . . .	28 725 кгс/см <sup>2</sup>
Твердость по Роквеллу . . . . .	M78
Водопоглощение при 50% относительной влажности . . . . .	0,22%

Рекомендуемая толщина стенки баллонов из алкона 1,2 мм. Это обеспечивает наименьшую проницаемость для большинства химикатов и более чем удовлетворительную прочность. Испытания баллонов емкостью 93,7 мл со стенками толщиной 0,89 мм показали, что они способны выдерживать при нормальной температуре внутреннее давление ~30 ат.

Заполненные и закупоренные баллоны можно сбрасывать с высоты 3,6 м без повреждения. Фреоны, спирты, жиры и различные органические и неорганические вещества не влияют на алкон. Проницаемость его также низкая.

Алкон может формоваться под давлением, и баллон получается сваркой двух половинок, сформованных по отдельности.

В США новые пластмассовые баллоны изготавливают методом выдувания из ацетальной смолы целкон. Поверхность этих баллонов имитирует свиную кожу, полотно и другие материалы. Этикетки и узоры на стенках получаются непосредственно при выдувании. Баллоны из целкона отличаются легкостью, жесткостью, прочностью, химической инертностью, малой проницаемостью и хорошим внешним видом. Они выдерживают давление до 7 ат в течение длительного времени и даже при повышенной температуре. Высокая кристалличность обеспечивает целкону хорошую стойкость к растворителям. Лишь сильные минеральные кислоты способны разрушить его. Существенное преимущество баллонов из целкона — способность размягчаться при нагревании: при высокой температуре под действием внутреннего давления они увеличиваются в объеме, в результате чего давление внутри падает и взрыва не происходит. Баллоны из целкона обладают высокой ударной прочностью: при падении с высоты 4,3 м баллоны, содержащие 110 г вещества, не повреждаются.

Высота аэрозольных баллонов из целкона пока не превышает 152 мм. В дальнейшем размеры намерено увеличить. Новые баллоны предназначаются для упаковки косметических средств.

Баллоны из целкона емкостью 93 мл приблизительно на 1,5 цента дешевле стеклянных, покрытых поливинилхлоридом и на 3 цента дороже металлических (стоимость составляет соответственно 7,0; 8,5 и 4,0 цента) [98].

Сравнительная оценка баллонов из разных материалов [23]  
5 — отлично; 4 — очень хорошо; 3 — хорошо; 2 — удовлетворительно; 1 — плохо.

Свойства баллона	Материал баллона				
	стекло		пласт- масса	жесть	алюми- ний
	с покры- тием	без по- крытия			
Устойчивость к коррозии . . .	5	5	3	2	1
Безопасность в обращении . . .	3	1	2	5	4
Возможность варьировать форму . . . . .	5	5	3	1	2
емкость . . . . .	3	3	2	4	4
Стоимость . . . . .	2	5	1	4	3
Внешняя отделка . . . . .	4	2	3	5	3
Отношение веса к объему . . .	1	2	3	4	5
Удобство наполнения . . . . .	2	2	3	5	4
Удобство в обращении . . . .	3	1	2	5	4
Клапанное или запорное устройство . . . . .	3	3	2	5	4
Легкость изготовления . . . . .	4	3	1	5	3
Прочность . . . . .	2	1	3	5	4

При конструировании пластмассовых баллонов следует избегать мест, в которых могут концентрироваться внутренние напряжения: резких изгибов, острых углов и т. п. Наружные украшения и текстура баллонов при условии равномерной толщины стенок не ухудшают прочностной характеристики баллонов. Необходимую толщину стенок находят расчетным путем, учитывая внутреннее давление и допустимое напряжение при растяжении материала баллона, проницаемость материала, из которого он изготовлен и т. д.

Снизив проницаемость, можно уменьшить толщину стенок. Для этого можно использовать специальные покрытия, а также вводить в рецептуры продуктов вещества с низкой проницаемостью. Например, при покрытии целкона слоем поливинилхлорида или высококристаллического парафина, толщиной 25,4 мк, удается снизить проницаемость на 60%, при вакуумной металлизации проницаемость снижается на 50%.

Технология заполнения пластмассовых баллонов имеет те же особенности, что и стеклянных с пластмассовыми защитными покрытиями (избегать помещения в горячую воду с температурой выше 40° С и т. д.). Отделочные операции такие же.

При заполнении пластмассовых баллонов, усиленных металлическими частицами, нужно учитывать возможную коррозию в местах соприкосновения аэрозольного состава с металлом. Современная технология не позволяет еще при изготовлении баллонов из пластмасс с наполнителями равномерно распределять частицы и не допускать их выхода на поверхность.

При упаковке составов, содержащих душистые вещества, нужно иметь в виду возможную порчу их пластификаторами, которые могут мигрировать из пластмассы в раствор активного продукта. В результате в процессе хранения может изменяться запах, вкус и цвет содержимого баллона.

Баллоны из термореактивных смол необходимо проверять на прочность, так как при ударе они могут расколоться.

При создании пластмассового аэрозольного баллона нужно учитывать следующие показатели:

- 1) проницаемость данной пластмассы для пропеллентов;
- 2) проницаемость для активных продуктов и других составных частей рецептуры;
- 3) допустимые размеры упаковки;
- 4) допустимое давление;
- 5) прочность и эластичность;
- 6) температурную стабильность;
- 7) огнеопасность;
- 8) миграцию пластификатора;
- 9) ограничение способов отделки;
- 10) особенности наполнения и эксплуатации;
- 11) стоимость материала.

Таким образом, очевидно, что преобладающим и самым дешевым видом упаковки продуктов под давлением как в СССР, так и за рубе-

жом являются металлические баллоны. Например, в 1965 г. предприниматели, занимающиеся наполнением и реализацией аэрозольных упаковок в США, в основном использовали жестяные баллоны (92,3%).

Из всего количества баллонов, выпущенных в 1965 г. в Англии, 88% было жестяных, 10% алюминиевых и 2% стеклянных и пластмассовых.

В заключение небезынтересно привести сравнительную оценку металлических, стеклянных и пластмассовых аэрозольных баллонов по основным показателям (табл. 46).

#### ДРУГИЕ КОНСТРУКЦИИ АЭРОЗОЛЬНЫХ БАЛЛОНОВ

В последние годы созданы новые виды аэрозольных упаковок. Большинство новых конструкций предусматривает изоляцию основного продукта от пропеллента. Это особенно важно для упаковки косметических и фармацевтических средств, а также пищевых продуктов, где лаковое покрытие металлического баллона не всегда служит надежной защитой. Одна из таких упаковок показана на рис. 50. В аэрозольном баллоне установлен плотно прилегающий к стенкам подвижный поршень 1, оказывающий давление на продукт под действием находящегося в нижней части баллона жидкого газа. При открывании клапана продукт 2 выталкивается поршнем через



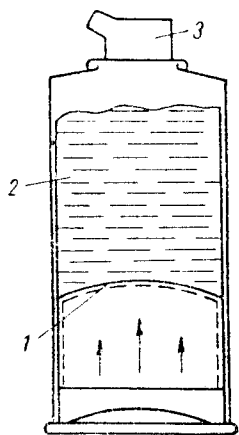


Рис. 50. Баллон с подвижным поршнем.

распылительную головку 3 [99]. Поршень часто имеет форму внутренней верхней части баллона для более плотного прилегания и, следовательно, более полного опорожнения баллона.

Другая аэрозольная упаковка, в которой продукт изолирован от пропеллента, показана на рис. 51. В баллоне находится наполненный продуктом эластичный мешок 1 из резины или пластмассы, который соединен с аэрозольным клапаном. Пропеллент 3 заполняет в баллоне все свободное пространство вокруг мешка, оказывает на него соответствующее давление и при открывании клапана выталкивает продукт 2 через отверстие в клапане и распылительную головку [99].

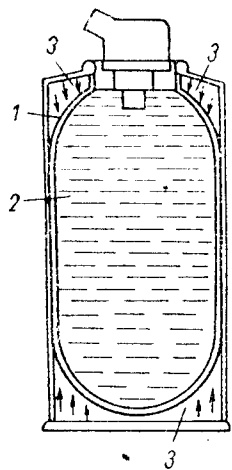


Рис. 51. Баллон с эластичным мешком.

За рубежом ожидается увеличение выпуска «поршневых» жестяных баллонов для упаковки пищевых продуктов. Заполнение их продуктом, ввод пропеллента и герметизация осуществляются с большой скоростью. Пропеллентом могут служить как сжатые, так и сжиженные газы. При использовании жидкого газа давление под поршнем остается постоянным до тех пор, пока весь продукт не будет извлечен из баллона. Необходимое количество пропеллента не превышает нескольких граммов. Поршень изготавливается из полиэтилена высокого давления. На внешней поверхности его, в местах соприкосновения с внутренними стенками баллона, имеется по пять кольцевых ребер, удерживающих продукт над поршнем и очищающих стенки баллона от продукта при движении поршня вверх.

В поршневые баллоны можно упаковывать жидкие, пасто- и кремообразные продукты. При заполнении баллонов продукт подают сверху, а пропеллент — со стороны дна. Для этого дно снабжают фланцем и пробкой, удерживаемой распорками так, что через отверстие между пробкой и фланцем можно ввести газ. После этого плунжер дополнительной головки впрессовывает пробку на место, ломая распорки, в результате чего получается плотная непроницаемая для жидкости упаковка [100].

Оригинальные баллоны для пищевых продуктов выпускает французская фирма Seciwen. В обычный аэрозольный баллон вставляют сверху найлоновый цилиндр с боковыми стенками типа воздушных мехов. Продукт загружают через верх баллона, а пропеллент — через дно. Давление газа на найлоновый цилиндр заставляет его двигаться

вверх и вытеснять продукт наружу. По мере освобождения баллона стенки цилиндра расправляются, заполняя пространство, из которого вытеснился продукт [100].

В Англии разработана оригинальная аэрозольная упаковка, состоящая из внешнего алюминиевого цилиндра с внутренней защитной пластмассовой гильзой и поршнем [101]. Гильза изготавливается из полиэтилена высокого давления, а поршень — из полиэтилена низкого давления (рис. 52).

Как видно из чертежа, гильза 1 полностью открыта снизу, а сверху имеется небольшое отверстие для клапана. При заполнении этой упаковки вязкими продуктами рекомендуется сначала установить клапан 2, наполнить гильзу через дно в перевернутом состоянии и вставить поршень 3. Жидкие продукты загружают при вставленном поршне через маленькое отверстие сверху, в которое затем вставляют клапан.

Когда гильза заполнена, наружный цилиндр 4 охлаждают и вводят 2—3 г охлажденного бутана, гильзу вставляют в цилиндр и клапан завальцовывают. Через некоторое время возросшее давление в кольцеобразном пространстве под поршнем при открытом положении клапана способно выдвинуть содержимое баллона наружу. Повышенная стоимость нового устройства целиком компенсируется безопасностью в отношении коррозии, меньшим количеством пропеллента и 100%-ным распылением продукта.

Недавно в США была предложена оригинальная конструкция аэрозольной упаковки, отличающаяся от обычной отсутствием пропеллента [102]. Давление внутри сосуда развивается особым устройством, смонтированным в баллон. Основой этого устройства является генератор углекислого газа, работающий по принципу аппарата Киппа и состоящий из двух камер — нижней, заполненной слабой жидкой органической кислотой, и верхней, содержащей соль, которая при реакции с указанной кислотой выделяет углекислый газ.

Обе камеры соединяются вертикальной трубкой, нижний конец которой погружен в кислоту. Верхний конец трубки открыт и выступает над верхней камерой. Часть трубки, находящаяся внутри солевой камеры, перфорирована. Погруженная в кислоту часть снабжена клапаном, открывающимся в тот момент, когда давление над трубкой понижается; при этом кислота поднимается по трубке вверх и через перфорацию поступает в солевую камеру, вступая в реакцию

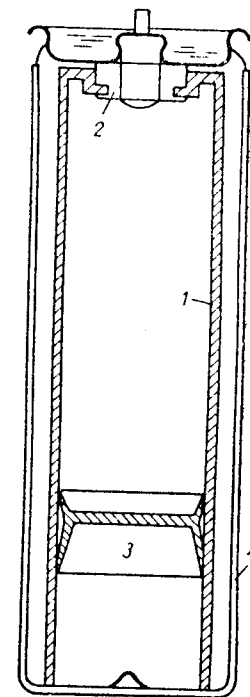


Рис. 52. Баллон с пластмассовой защитной гильзой.

с солью с выделением углекислого газа, который выходит через отверстие в верхней части солевой камеры.

Весь генератор углекислого газа заключен внутри мешка из эластичного непроницаемого материала, например полиэтилена. Мешок раздувается и в свою очередь давит на жидкий продукт, заключенный в аэрозольный баллон.

Начальное давление в баллоне создается любым инертным газом (например, азотом), который вводится в баллон при его заполнении под давлением 2,8—5,6 ат. Полиэтиленовый мешок с генератором углекислоты при этом сжимается. После выхода из баллона первых порций жидкости он расширяется, это приводит в действие генератор, который в дальнейшем работает по принципу саморегулировки.

Вдоль стенок внутри баллона помещены трубки, предохраняющие стенки от повреждения в случае чрезмерного расширения мешка.

Этот баллон можно использовать для многих продуктов, которыми нельзя заполнять обычные аэрозольные баллоны с пропеллентом. Для распыления тяжелых вязких продуктов нужно создавать и все время поддерживать в баллоне высокое давление пропеллента, что чрезвычайно затруднительно. При использовании баллона с газогенератором необходимость в пропелленте отпадает.

Кроме того, новые баллоны совершенно безопасны; в них отсутствует горючий или токсичный пропеллент, зачастую вызывающий коррозию и разрушение самих баллонов.

Благодаря отсутствию пропеллента сокращается продолжительность и трудоемкость операций по заполнению сосудов, снижается стоимость упаковки, укорачиваются упаковочные линии.

Хотя первые образцы новой упаковки изготовлены из металла, можно использовать также баллоны из пластмассы.

За рубежом для привлечения покупателей, а в некоторых случаях для большего удобства аэрозольные упаковки нередко снабжают дополнительными деталями, например, на баллон с зубной пастой навинчивается зубная щетка, на баллон с кремом для бритья — кисточка, на баллон с брильянтином — гребенка или головная щетка и т. п.

Одна из аэрозольных упаковок мятной пасты с зубной щеткой состоит из алюминиевого баллона, к которому привинчивается щетка, имеющая полую полипропиленовую ручку. При нажатии кнопки клапан приводится в действие и мятная паста выдавливается из отверстия у основания щетки. Этой упаковке хватает на 130 применений, потом порожний баллон можно заменить новым. Большим успехом пользовался в США баллон с кремом для бритья, имеющий устройство для подогревания пены. Это устройство представляло собой пустотелую алюминиевую деталь, прикрепленную к стержню клапана, имеющую канал внутри для прохождения продукта. Перед употреблением она нагревалась струей горячей воды и играла роль теплообменника, подогревая пену для бритья [103].

#### РАЗМЕРЫ АЭРОЗОЛЬНЫХ УПАКОВОК

В последние годы емкость аэрозольных упаковок возрастает. Это вполне понятно, так как увеличение размера упаковки приводит к снижению удельных затрат на штуку. Это выражается в эко-

Таблица 47  
Изменение емкости аэрозольных баллонов в США (в млн. шт.) [104—107]

	1960 г.	1961 г.	1962 г.	1963 г.	1964 г.	1965 г.	1966 г.
Всего . . . . .	607,0	676,3	782,2	916,0	1075,1	1409,8	1443,8
В том числе металлических:							
с емкостью более 538 мл	.. .	.. .	.. .	.. .	24,4	95,4	119,6
с емкостью 538—368 мл	192,0	255,4	330,7	453,9	786,2	932,0	963,5
с емкостью 340—198 мл	172,8	189,9	211,2	248,7			
с емкостью 170 мл и менее	199,3	196,1	196,0	175,7	206,7	304,7	287,6

номии упаковочного материала и меньших потерях в целом пропеллента и продукта при наполнении баллонов.

Изменения емкости аэрозольных упаковок в США представлены в табл. 47.

Если в США в 1951 г. примерно 75% всех аэрозольных упаковок были рассчитаны на загрузку от 170 до 340 мл, то в 1961 г. их доля снизилась до 28%. Аэрозольные упаковки с объемом содержимого более 340 мл до 1955 г. в США вообще не производились, в настоящее время они играют важнейшую роль. В продаже появились аэрозольные упаковки емкостью на 1360 мл и 2041 мл.

## Глава VII КЛАПАНЫ

Выдача продукта из аэрозольной упаковки осуществляется через клапан. Клапанное устройство включает не только основной механизм клапана, но и детали, с которыми он монтируется. Наиболее распространенный, или, как его принято называть, стандартный аэрозольный клапан показан на рис. 53.

Клапан приводится в действие нажатием на распылительную головку 1 вертикально вниз. Вместе с головкой движется вниз шток 2, сжимая пружину 7. Отверстие в штоке выходит из-под резиновой прокладки 3 в полость кармана, заполненного продуктом. В это отверстие устремляется продукт и через полость штока направляется в головку для распыления. При освобождении головки пружина поднимает шток вверх и действие клапана прекращается.

#### ОСНОВНЫЕ ДЕТАЛИ КЛАПАНА

Корпус клапана служит для сборки клапана и последующего крепления его на баллон. Корпуса клапанов изготавливаются из жести (белой и черной декапированной), нержавеющей стали, алюминия.

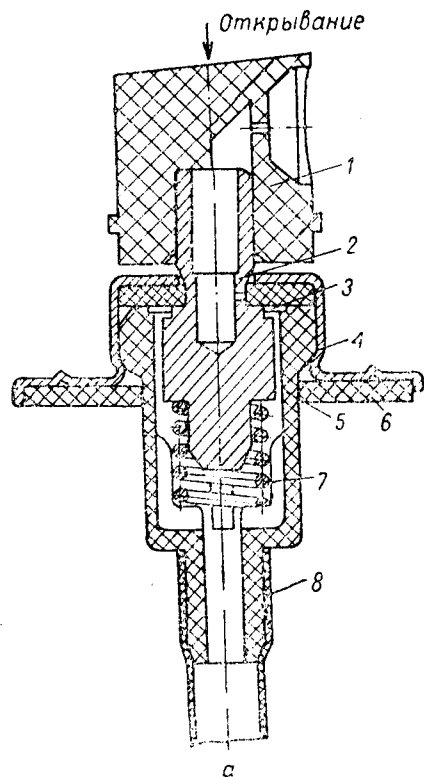


Рис. 53. Стандартный клапан:

а — открыт; б — закрыт; 1 — распылительная головка (полиэтилен); 2 — шток (полиамид); 3 и 6 — прокладки (резина); 4 — корпус (сталь); 5 — карман клапана (полиамид); 7 — пружина (сталь); 8 — сифонная трубка (полиэтилен).

Деталь получается штамповкой в 5—6 и более операций. Для предохранения от коррозии и в декоративных целях корпуса клапанов покрывают защитным лаком или гальваническим покрытием (кадмирование, хромирование или никелирование).

Карман в аэрозольных клапанах, имеющих пружину, служит гнездом для пружины и удерживает вместе детали клапана за исключением распылительной головки. Сифонная трубка также вставляется в карман или надевается на него. Обычно эта деталь выполняется из капрона, нейлона или полиэтилена низкого давления на литьевых машинах в многогнездных прессформах (рис. 54).

Шток может иметь самую разнообразную конструкцию. Конструкция зависит от клапана в целом и от распылительной головки в частности, внутренняя полость штока служит для подачи продукта в распылительную головку, для чего в штоке имеется боковое отверстие диаметром 0,3—0,7 мм. Изготавливается из пластмасс (капрон, нейлон, полиэтилен) или металлов (латунь, сталь с гальваническим покрытием или сплавы различных металлов).

Пружина возвращает шток с распылительной головкой в первоначальное положение, т. е. закрывает клапан. Пружина



Рис. 54. Изготовление пластмассовых деталей клапана.



Рис. 55. Изготовление прокладок. Завод «Сарканайс Квадратс», г. Рига.

изготавливается из пружинной проволоки (обычной и нержавеющей) диаметром 0,4—0,8 мм.

Резиновая прокладка. В клапане, как правило, их две. Одна предназначена для герметизации места сопряжения штока с отверстием в корпусе клапана и одновременно служит шипелем, закрывающим или открывающим клапан. Когда боковое отверстие в штоке находится выше шипеля, клапан закрыт, если отверстие путем нажатия на распылительную головку сместить ниже шипеля, продукт пойдет в полость штока и дальше в распылительную головку.

Вторую резиновую прокладку ставят в месте запрессовки кромки корпуса клапана на горловине баллона.

Резиновые прокладки изготавливают, как правило, на основе синтетических каучуков, например, СКН-50, СКН-55, СКН-40, а также комбинации этих каучуков с тиоколом, взорепром на многогнездных прессформах (рис. 55) и вулканизируют на прессах.

Резиновая прокладка (шипель), с помощью которой закрывается клапанный шток, имеет решающее значение в клапане. Требования к точности изготовления шипелей на некоторых зарубежных заводах очень жесткие. Строго должны быть выдержаны диаметры самой прокладки и отверстия. На одном из заводов в США, например, отклонения от установленного диаметра отверстия прокладки

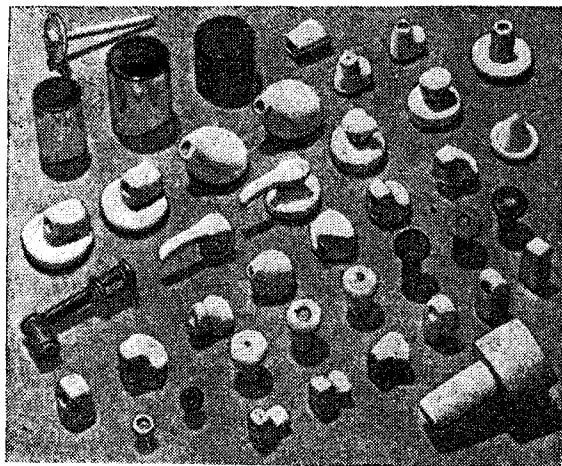


Рис. 56. Типы распылительных головок.

Распылительная головка служит для распыления продукта и для приведения клапана в действие и может иметь самую разнообразную конфигурацию (рис. 56). Отверстие в головке, из которого распыляется продукт, чаще всего имеет круглую форму, а диаметр его колеблется в пределах 0,4—1,0 мм. Материалом для изготовления распылительных головок служат обычно пластмассы: полиэтилен, капрон, пайлон, но для некоторых продуктов они изготавливаются из металла или резины.

Сборка клапана производится следующим порядком (рис. 57): в карман вставляются пружина и шток с надетым на него штипелем, затем все эти детали вставляются в гнездо корпуса клапана и в специальном цапговом устройстве станка обжимаются. После этого на хвостовик кармана клапана надевается сифонная трубка.

Сборка клапана включает в себя как ручные, так и машинные операции. Машинные операции выполняются на полуавтоматическом оборудовании.

На современных зарубежных заводах клапанов все операции по изготовлению деталей клапана и его сборке сосредоточены на одном предприятии. Все процессы, кроме сборки клапана, полностью автоматизированы. Количество брака на неко-

должны составлять не более 0,1 мм, а по concentricности — в пределах 0,05 мм. Допустимые отклонения по толщине составляют  $\pm 0,064$  мм [108]. Образцы изготавливаемых прокладок проверяются регулярно каждые 10 мин на проекционном микроскопе.

Сифонная трубка служит для подачи жидкого продукта из нижней части баллона к клапану и, как правило, изготавливается из полиэтилена высокого давления.

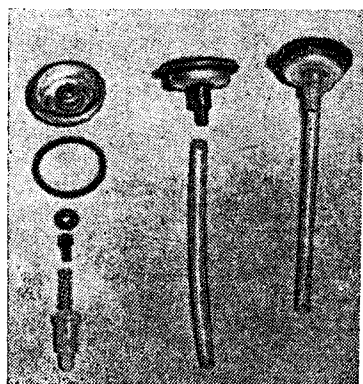


Рис. 57. Последовательность операций сборки клапана.

торых из них не превышает 0,2%. Мощность таких заводов может составлять около 300 млн. клапанов в сборке в год [109].

#### КЛАССИФИКАЦИЯ КЛАПАННЫХ УСТРОЙСТВ

Имеется очень много различных конструкций клапанных устройств в зависимости от предъявляемых требований к их качеству и надежности в работе, соблюдения патентной чистоты при конструировании и других причин.

Все конструкции можно классифицировать по трем основным признакам: принципу действия, способу крепления на баллоне и назначению.

По принципу действия клапаны можно разделить на три основные группы.

1. Нажимные пружинные клапаны, действующие при нажатии на распылительную головку вертикально вниз. Такой тип клапана описан выше как стандартный.

2. Качательные беспружинные клапаны, действующие при нажатии на распылительную головку сбоку (рис. 58). При этом шток клапана, наклоняясь, с одной стороны сжимает резиновое кольцо, а с другой образует с ним зазор, через который в полость штока через отверстия (а их в данном штоке несколько) попадает продукт и направляется к головке для распыления.

3. Клапан с винтовым вентилем (рис. 59). Эта конструкция хорошо известна и имеет ряд преимуществ перед первыми двумя, но используется она в аэрозольных упаковках довольно редко, вследствие более высокой стоимости, а также большой затраты времени и неудобства при открывании и закрывании клапана.

По способу крепления на баллоне клапаны также можно разделить на три вида.

1. Клапаны, закрепляющиеся в стандартном отверстии ( $\varnothing 25,4$  мм) баллона путем разжима вертикальных стенок корпуса клапана под бортик горловины баллона специальным цапговым

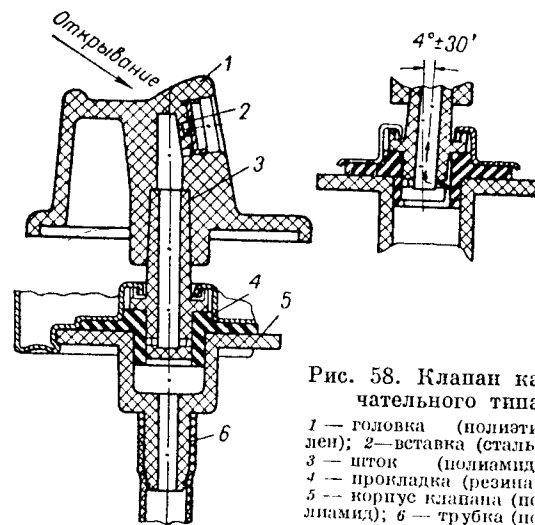


Рис. 58. Клапан качательного типа:  
1 — головка (полиэтилен); 2 — вставка (сталь); 3 — шток (полиамид); 4 — прокладка (резина); 5 — корпус клапана (полиамид); 6 — трубка (полиэтилен).

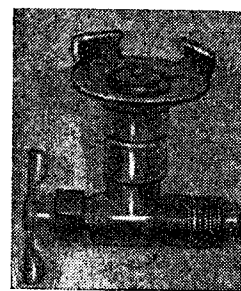


Рис. 59. Вентильный клапан.

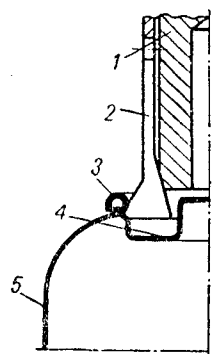


Рис. 60. Крепление стандартного клапана к корпусу металлического баллона:

1 — прокладка; 2 — капза; 3 — бортик горловины; 4 — корпус клапана; 5 — баллон.

устройством (рис. 60). Такой вид крепления применяется в абсолютном большинстве металлических баллонов.

2. Клапаны, закрепляющиеся на горловине баллона (наружный диаметр 20 мм) путем завальцовки корпуса клапана на специальных станках (рис. 61). Такой вид крепления, как правило, принят для стеклянных и пластмассовых баллонов.

3. Клапаны, навинчивающиеся на горловину баллона (рис. 62). Такой вид крепления применяется на крупных баллонах, многократного использования (пластмассовых и металлических).

При всех видах крепления между баллоном и корпусом клапана с целью герметизации ставится резиновое уплотнение. В стандартных корпусах клапанов, как правило, вместо резины, до сборки клапана в венчик корпуса клапана заливается специальная паста герметик, которую затем согласно принятой технологии высушивают (рис. 63).

По назначению большинство аэрозольных клапанов делится на шесть основных групп: 1) стандартные клапаны для жидких продуктов; 2) клапаны для пен; 3) клапаны для вязких продуктов; 4) клапаны для порошков и суспензий; 5) дозирующие клапаны; 6) клапаны специального назначения.

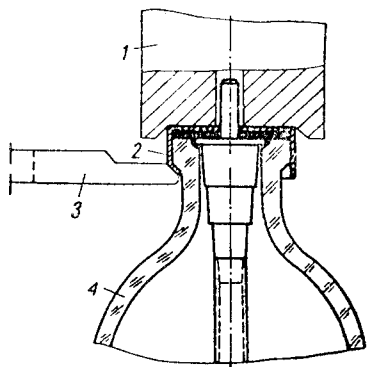


Рис. 61. Крепление корпуса клапана на стеклянный баллон:

1 — прижим; 2 — капсула; 3 — ролик; 4 — флакон.

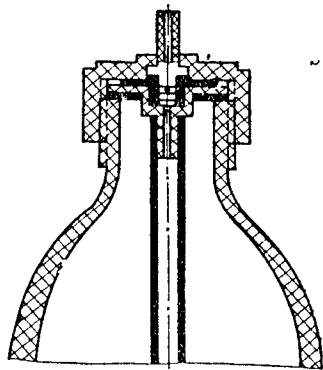
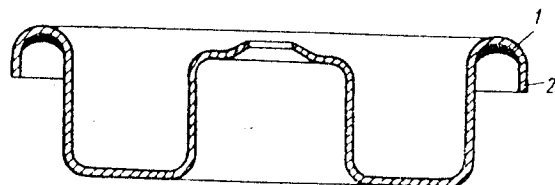


Рис. 62. Навинчивание клапана на горловину баллона.

Рис. 63. Заливка уплотняющей пасты:

1 — паста; 2 — корпус клапана.



### СТАНДАРТНЫЕ КЛАПАНЫ ДЛЯ ЖИДКИХ ПРОДУКТОВ

Стандартными называются клапаны, дающие непрерывный поток продукта при нажатии на распылительную головку. Это наиболее распространенный вид аэрозольных клапанов, используемых для всех видов распыления продуктов. Как правило, эти клапаны работают при внутреннем давлении 2—3 ат и 20° С, причем пропеллент должен являться составной частью жидкой фазы.

Стандартные клапаны можно разделить на две подгруппы: с обычной пусковой головкой и с головкой, снабженной разбивателем потока.

### Стандартные клапаны с обычной пусковой головкой

Об устройстве одного из типов этих клапанов рассказано в начале этой главы (рис. 53). На рис. 64 показан другой тип этих клапанов, выпускаемый Рижским химическим заводом «Аэрозоль». В нем пластмассовый шток состоит из двух частей: запирающего элемента и верхней части, являющейся неотъемлемой частью распылительной головки.

Таким образом, лимитирующее входное отверстие потока конструктивно отделено от запирающего элемента клапана, что дает возможность при съеме головки прочистить как выходное, так и входное отверстия.

Указанная конструкция позволяет также ускорить заполнение аэрозольной упаковки пропеллентом через клапан в 10—12 раз, так как при снятой головке лимитирующее отверстие отсутствует и пропеллент идет через отверстие в корпусе клапана с диаметром 3 мм.

В положении «закрыто» (рис. 64, левая часть) кольцевой выступ на штоке

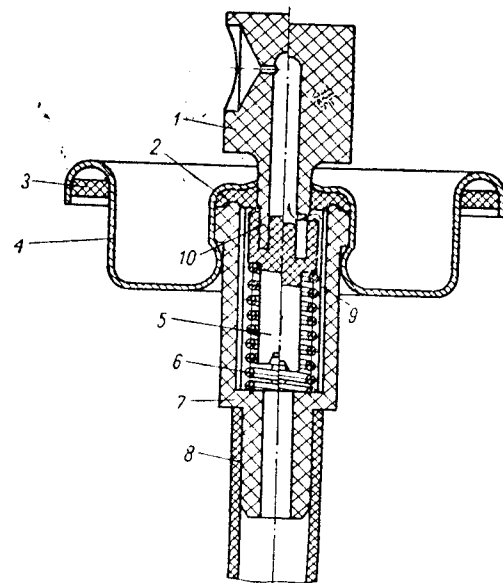


Рис. 64. Стандартный клапан, выпускаемый заводом «Аэрозоль», г. Рига:

1 — головка (капрон); 2 — напиль (резина); 3 — прокладка (резина); 4 — корпус клапана (сталь); 5 — шток (капрон); 6 — пружина (сталь); 7 — карман (капрон); 8 — трубка (полиэтилен); 9 — кольцевой паз; 10 — носик.

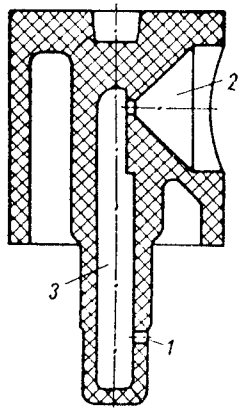


Рис. 65. Принципиальная схема распылительного устройства.

На рис. 65 схематично показано принципиальное распылительное устройство любого аэрозольного клапана. Оно, как правило, состоит из головки и верхней части штока. Степень механического распыления продукта, угол его распыления и другие свойства струи зависят от соотношения диаметров лимитирующих отверстий — входного 1 и выходного 2, а также от объема камеры предварительного расширения (форкамеры) 3.

В расширительной камере вследствие падения давления некоторая часть пропеллента кипит и превращается в газ. При этом смесь разбивается на мельчайшие капельки, которые уносятся газом через распылительное отверстие.

По выходе из распылительного отверстия происходит вторичное расширение смеси и дополнительное дробление ее на мельчайшие частицы, которые во взвешенном состоянии попадают в воздух.

Рядом исследований было установлено, что лучшее распыление жидких продуктов достигается при объеме расширительной камеры клапана  $0,13 \text{ см}^3$  и диаметрах входного и распылительного отверстий 0,38 и 0,53 мм соответственно (обычно принимается отношение 2 : 3).

В этом случае скорость распыления смеси составляет 1 г/сек при давлении 2,8 ат. Разница давления в расширительной камере и во внутреннем пространстве аэрозольного баллона составляет приблизительно 0,35 ат.

### Стандартный клапан с головкой, имеющей механический разбиватель потока

Такие клапаны необходимы для двухфазных систем, где жидкая фаза состоит только из продукта. Эти клапаны используются также для трехфазных систем и применимы для всех других способов рас-

(запирающем элементе) под воздействием пружины плотно прижимается к ниппелю. В кольцевой паз 9 штока установлена «ножка» 10 головки, имеющая продольную щель; ножка плотно устанавливается в шток, в результате чего часть щели не перекрыта и образуется лимитирующее входное отверстие прямоугольной формы.

При нажатии на головку (рис. 64, правая часть) шток перемещается вниз, образуя зазор между кольцевым выступом и ниппелем, прямоугольные отверстия опускаются ниже и смесь под давлением, создаваемым газовой фазой пропеллента, поступает через входное лимитирующее отверстие в расширительную камеру, образуемую полостью, ограниченной с одной стороны входным отверстием, а с другой — распылительным отверстием головки.

пыления жидкостей в системах с низким внутренним давлением (например, парфюмерно-косметических продуктов в стеклянных баллонах). Дробление потока достигается пропусканием продукта через завихряющую камеру в пусковой головке, которая сообщает потоку турбулентное движение. Пройдя эту камеру, поток устремляется к выходному отверстию, где разбивается на мельчайшие частицы.

Как видно из рис. 66, поток, войдя в отверстие 3, должен пройти по шнековому лабиринту, где он раскручивается и частично расширяется, а затем выходит в отверстие 4, которое находится в специальной вставке, — служащей также одной из стенок лабиринта.

### КЛАПАНЫ ДЛЯ ВЯЗКИХ ПРОДУКТОВ

Такие типы клапанов применяются, в частности, для напыления красок и лаков. Они должны иметь съемную и удобную для работы распылительную головку и устойчивую к действию растворителя прокладку. Дело в том, что при напылении, например, нитроцеллюлозных и алкидных лаков нередки случаи забивания клапана и образования пленок при высыхании лака на его деталях. Тогда приходится промывать клапан растворителями и прочищать входное и выходное отверстия. Такой клапан показан на рис. 67.

При окраске поверхностей большое значение имеет размер

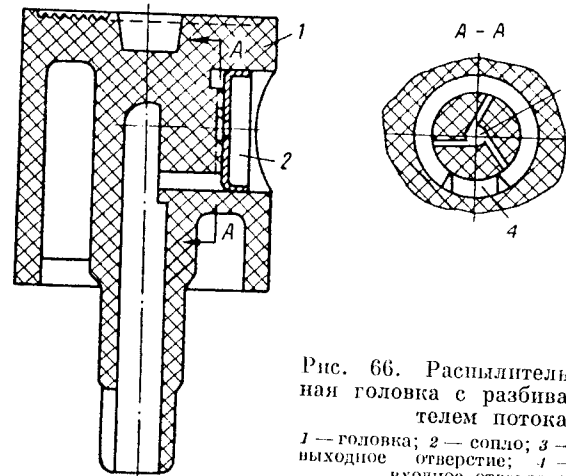


Рис. 66. Распылительная головка с разбивателем потока: 1 — головка; 2 — сопло; 3 — выходное отверстие; 4 — входное отверстие.

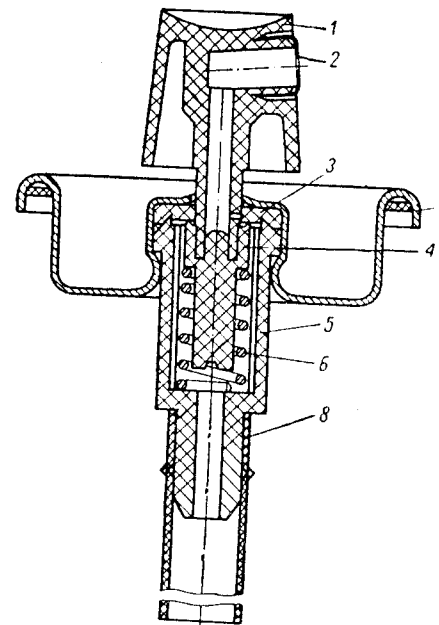


Рис. 67. Клапан для вязких продуктов: 1 — головка; 2 — сопло; 3 — ниппель; 4 — шток; 5 — нарман; 6 — пружина; 7 — корпус; 8 — сифонная трубка.

распыляемых частиц и скорость подачи краски. Считаются оптимальными размер частиц 100—200 мк и скорость распыления 1 г/сек. Конструктивно это достигается диаметром входного отверстия 0,4—0,5 мм, выходного 0,3—0,4 мм и объемом камеры предварительного расширения 50—60 мм<sup>3</sup>.

Однако надо иметь в виду, что неопытные потребители аэрозольной краски обычно слишком медленно водят баллоном вдоль напыляемой поверхности и при большой скорости потока неизбежно напыление избыточного количества краски, в результате чего мокрая пленка дает подтеки. Поэтому клапан должен иметь достаточно низкую разрядную скорость распыления (до 1 г/сек).

#### КЛАПАНЫ ДЛЯ ПЕН

Эти клапаны предназначаются для выдачи продукта в виде пены (это кремы для бритья, различные шампуни, кремы для лица, лекарственные средства для лечения ожогов, пены для чистки ковров и т. д.). Эмульсия, находящаяся в аэрозольном баллоне, содержит в своей рецептуре поверхностно-активные вещества, которые уже в камере предварительного расширения, вследствие испарения (кипения) пропеллента, преобразуют эмульсию в пену. Отличительной чертой этого клапана является наличие только одного

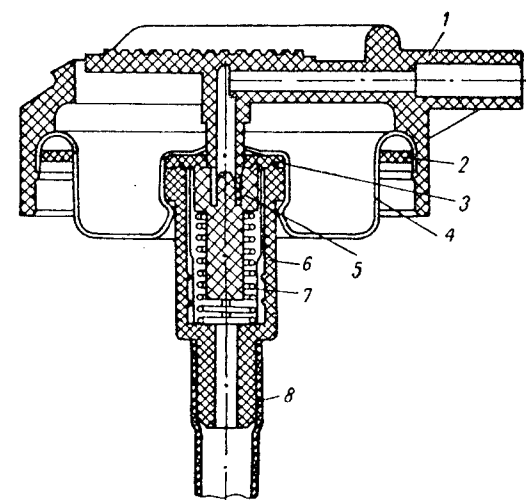


Рис. 68. Клапан для пен:

1 — головка; 2 — резиновое уплотнение; 3 — сопло; 4 — корпус; 5 — шток; 6 — карман; 7 — пружина; 8 — сифонная трубка.

лимитирующего отверстия — входного (рис. 68). После входного отверстия форкамера, которая постепенно расширяется, переходит в выходное отверстие головки. Последнее для удобства нанесения пены на обрабатываемую поверхность, как правило, оформляется

в виде прямоугольной широкой щели. Зачастую в этих клапанах сифонная трубка отсутствует и баллонами пользуются в перевернутом вверх дном положении.

#### КЛАПАНЫ ДЛЯ ПОРОШКОВ

Предназначаются также клапаны для распыления порошков, нерастворимых в пропеллентах, например талька, и суспензий, содержащих нерастворимые порошки, например, пятновыводящих средств; в качестве абсорбента используются высокодисперсные порошки силикагеля и т. п.

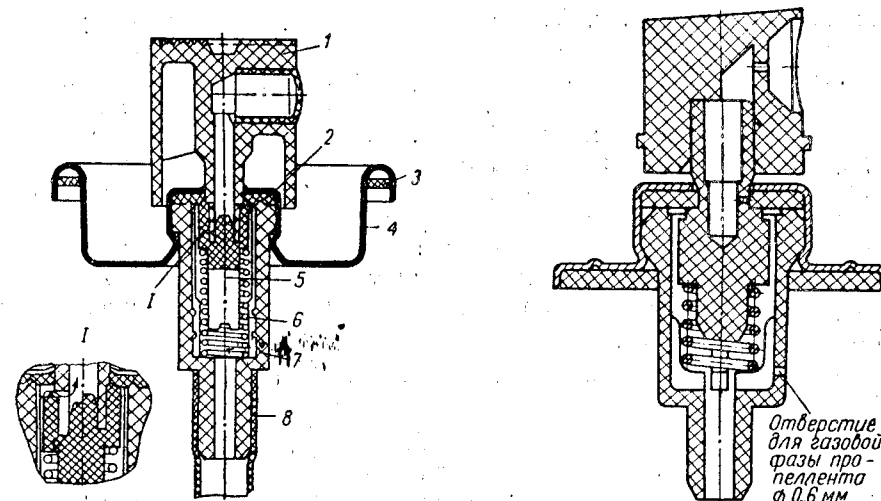


Рис. 69. Клапан для порошков:

1 — головка; 2 — сопло; 3 — прокладка; 4 — корпус; 5 — шток; 6 — пружина; 7 — карман; 8 — сифонная трубка.

Рис. 70. Разновидность клапана для порошков (ЧССР).

Отверстие для газовой фазы пропеллента  $\phi$  0,6 мм

Требования к конструкции  
Особенности клапанов для распыления порошков заключаются в том, что в проходах для состава не должно быть длинных узких мест, скопляясь в которых порошки могли бы забить клапан. Иными словами, длина входного и выходного отверстий должна быть минимальной.

Камера предварительного расширения должна быть значительной, чтобы обеспечить возможность предварительного завихрения порошков. Обычно ее емкость составляет около 100 мм<sup>3</sup>.

Выходное отверстие должно быть несколько шире, чем у обычных жидкостных клапанов (0,6—0,7 мм).

Клапан должен иметь прочную прокладку, которая бы могла противостоять потоку жестких частиц, а также удобную для работы с баллоном головку. На рис. 69 представлена отечественная конструкция клапана для порошков. Клапаны порошковых аэрозолей создают при распылении «облако» продукта, который распределяется на значительно большей поверхности, чем это необходимо. Размер облака можно несколько сократить, используя меньшее количество порошка и распыляя его в ограниченном пространстве. Заполнение аэрозольных баллонов порошками не ставит специальных проблем: применим как метод заполнения под давлением, так и низкотемпературный. Порошки загружаются или в сухой форме или в виде суспензии их в пропелленте. Обычно предпочитают сначала загрузить суспензию порошка в высококипящем компоненте пропеллента, а потом добавить низкокипящий компонент.

До сих пор обычное количество твердого вещества в составе для порошковых аэрозолей не превышало 10—15% при нормальном

размере частиц 50 мк. Такие условия диктовались конструкцией клапана, обеспечивающей максимальную эффективность распыления. Американская фирма Risdon Mfy Corp. сконструировала клапан для порошков, который позволил повысить содержание активного вещества (порошка) в смеси до 30 вес. %. [25]. Клапан изготавливается в двух модификациях: для металлических баллонов и для стеклянных флаконов. Во второй конструкции клапана имелся очень существенный недостаток; она не предохраняла клапан от забивания твердыми частицами. Особенно часто это случалось при работе с мало-растворимыми порошками, имеющими тенденцию к росту кристаллов и образованию частиц, размер которых значительно превышает предусмотренный.

Клапан новой конструкции типа «Рисдон» имеет значительный свободный объем внутри для обеспечения большей скорости потока; входное отверстие в штоке клапана расположено выше, чем обычно, так, чтобы прокладку можно было легко очистить от осевшего порошка; новая головка, предназначенная для этого клапана, имеет внутри специальный отражающий бортик, который улавливает осадок из основного потока; диаметр сифонной трубки увеличен.

Иногда, для упрощения решения проблемы распыления порошковых и подобных им продуктов, производят некоторые изменения в обычных стандартных клапанах. Например, в Чехословакии для аэрозольных упаковок пятновыводителя «Ситекс», в составе которого находится порошкообразный силикагель, используют обычный стандартный клапан, имеющий отверстие в нижней части кармана клапана. Таким образом, поток основного продукта, идущего по сифонной трубке снизу, в полости кармана предварительно завихряется газовой фазой пропеллента, что одновременно ускоряет поток продукта (рис. 70).

#### ДОЗИРУЮЩИЕ КЛАПАНЫ

В ряде случаев, например при распылении медицинских препаратов, витаминов, пищевых продуктов, напитков и дорогих духов, необходимы или точная дозировка продукта, или экономное его расходование. С этой целью разработаны так называемые дозиру-

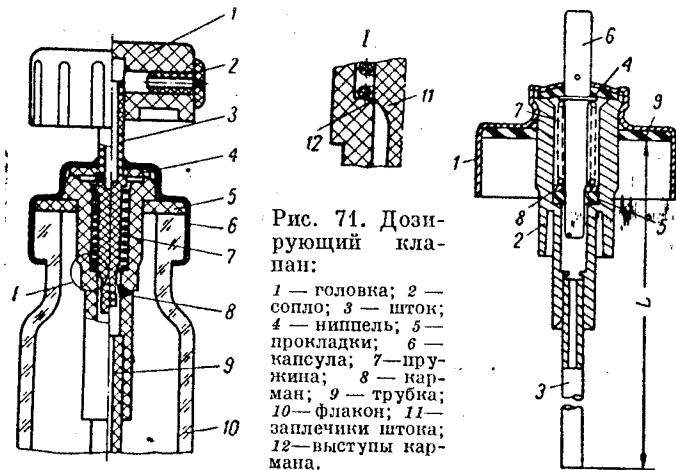


Рис. 71. Дозирующий клапан:  
1 — головка; 2 — сопло; 3 — шток; 4 — игла; 5 — прокладка; 6 — капсула; 7 — пружина; 8 — карман; 9 — трубка; 10 — флакон; 11 — запячки штока; 12 — выступы кармана.

Рис. 72. Дозирующий клапан для крепления на стеклянный или пластмассовый баллон:  
1 — обойма для крепления клапана (алюминий); 2 — карман клапана; 3 — сифонная трубка (пластмасса); 4 — уплотнение клапана на выходе; 5 — уплотнение клапана на входе; 6 — шток клапана из двух деталей; 7 — пружина; 8 — шайба; 9 — прокладка. Детали 4, 5 и 9 изготовлены из каучука «Буна», 6, 7 и 8 из нержавеющей стали.

ющие клапаны. Определенная порция состава изолируется в дозирующей камере, а затем распыляется независимо от основной массы. Дозирующей камерой обычно служит карман клапана. Пространство, не занятое пружиной, определяет объем одной дозы. Обычно дозирующие клапаны калибруются аэрозольным составом, плотность которого близка к единице. Клапаны с объемом камеры 0,5—1 см<sup>3</sup> будут подавать за один раз пену для бритья в виде шарика диаметром 2,5 см.

На рис. 71 показан обычный дозирующий клапан. При нажатии на головку 1 вместе с ней опускается вниз шток 3, входное отверстие опускается ниже ниппеля 4, и клапан начинает работать, но одновременно, как показано в положении 1 запячки штока 11 упираются в выступы кармана 12 и таким образом отсекается доза, объем который равен емкости, свободной от пружины, штока и других деталей полости кармана 8.

В зависимости от того, какие пропелленты используются и с какой системой (двух- или трехфазной) будет работать дозирующий клапан, меняется и его конструкция.

На рис. 72 и 73 представлены чертежи дозирующих клапанов фирмы Emson Research Inc. (США), предназначенных для работы с пропеллентами, которые образуют с продуктами однородную смесь [110].

Для работы с аэрозольными системами, которые содержат в качестве пропеллента сжатый газ, или если используемый пропеллент не смешивается с продуктом, предлагаются конструкции, показанные на рис. 74 и 75.

Жесткая конструкция дозирующей камеры неприемлема для аэрозольного распыления трехфазных систем, так же, как и для систем со сжатым азотом или другим газом. Здесь будет отсутствовать сила, выбрасывающая продукт из дозирующей камеры. Для таких составов разработаны специальные конструкции дозирующих клапанов [23].

Рис. 76 демонстрирует действие отсечного клапана шарикового типа (фирмы Precision Valve Corp., США). На рис. 77 показан принцип действия эластичной дозирующей камеры (The Risdon Mfg Co., США). Оба типа основаны на разнице давлений внутри клапана и снаружи и используют принцип нагнетания.

Клапан отсечного типа готов к действию каждый раз, когда шарик под действием силы тяжести падает на перегородку. Вспомогательная дозирующая камера с эластичными стенками, сжимаясь, выбрасывает определенную порцию вещества и возвращается в исходное положение, одновременно набирая внутрь новое количество продукта. В любом положении она снова готова к действию при нажатии на головку.

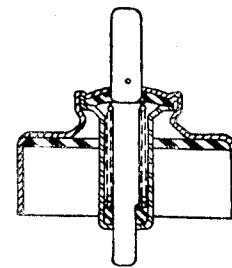


Рис. 73. Дозирующий клапан на 40 мг, предназначенный для действия в перевернутом положении. Карман клапана изготовлен из нержавеющей стали; трубка отсутствует.

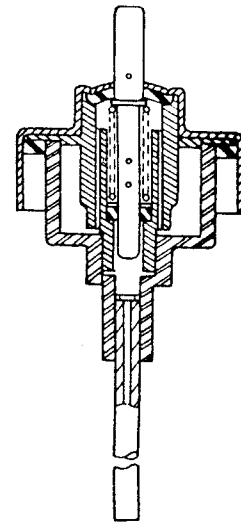


Рис. 74. Дозирующий клапан небольшой мощности для систем, содержащих сжатый газ. Крепится на металлические и стеклянные баллоны.



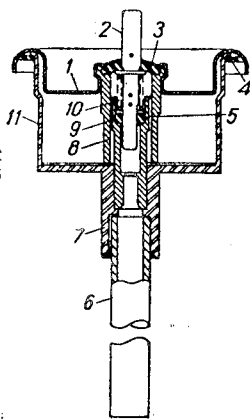


Рис. 75. Дозирующий клапан для систем, содержащих сжатый газ или пропеллент, не смешивающийся с продуктом:

1 — корпус клапана (жесть); 2 — шток клапана (нержавеющая сталь, тип 302); 3 — уплотнительная прокладка на выходе; 4 — прокладка (научук); 5 — шайба (нержавеющая сталь 305); 6 — сифонная трубка (пластмасса); 7 — пружина (нержавеющая сталь 302); 8 — карман клапана (пластмасса); 9 — уплотнение на входе.

клапаном в один общий узел. В этот резервуар пропеллент выталкивается через сифонную трубку, погруженную в баллон, продукт. После нажатия кнопки клапана трубка прижимается ко дну баллона, доступ продукта в резервуар закрывается, а находящаяся в нем порция выходит через выпускное отверстие. После освобождения кнопки доступ продукта в трубку открывается, и в резервуар поступает следующая порция, величина которой определяется емкостью резервуара. Преимущество такой упаковки состоит в том, что из нее может быть выпущен практически без остатка весь находящийся в ней продукт [99].

Дозирующий клапан, разработанный в Рижском СКБХ (рис. 80), имеет оригинальное конструктивное решение перекрытия входного и выходного отверстий дозирующей камеры и заполнения аэрозольной упаковки через клапан, минуя дозирующую камеру.

Дозирующая камера заполняется при нажатии на головку: шток опускается и упирается нижней торцевой частью в нищель, отключая тем самым дозирующую камеру от осевого канала штока (рис. 80, а). При дальнейшем движении штока вниз (рис. 80, б) нищель отжимается от нижнего торца втулки, преодолевая сопротивление пружины и внутреннее давление в баллоне. При этом смесь из баллона под воздействием давления пропеллента подается

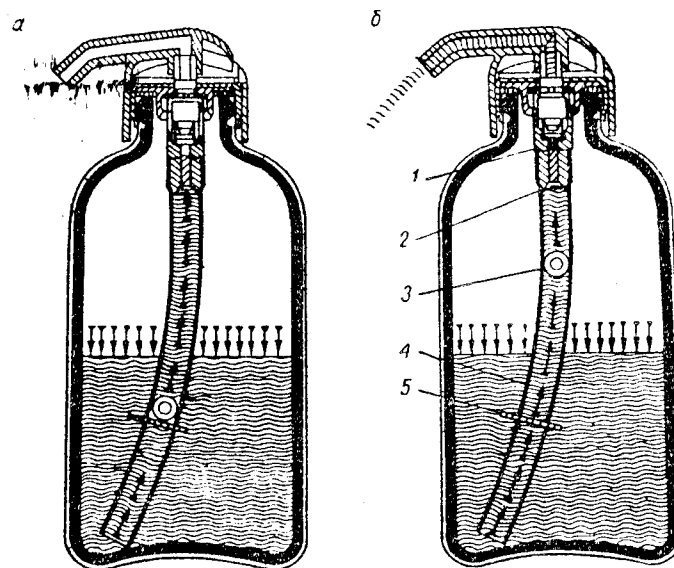
Для распыления некоторых медицинских препаратов и других продуктов очень важно исключить возможность соприкосновения продукта с металлическими деталями! В дозирующем клапане, показанном на рис. 78, исключается контакт продукта с пружиной или другими металлическими частями, а разрядка происходит при обратном ходе поршня, т. е. при свободном положении кнопки. Заполнение этой системы пропеллентом возможно через клапан со скоростью, которая может быть приравнена к скорости, получаемой при использовании метода холодного наполнения [25].

На выставке аэрозолей в Брайтоне (Англия) были показаны компактные аэрозольные распылители «Микрон V», выпускаемые фирмой Chemin du Bas des Ormes (Франция) [111]. Они применяются для фармацевтических препаратов и особенно удобны для ингаляции гортани и органов дыхания. В пластмассовый колпачок вставляется наконечник с соплом и присоединяется телескопически баллончик емкостью 12 см<sup>3</sup>, в котором находится какой-либо газ: фреон-12, бутан и т. п. Колпачок с баллончиком надевается на горловину бутылки с лекарством. При легком нажатии на верхнюю часть колпачка жидкость поднимается через опущенный в бутылку шланг в колпачок и вылетает из сопла тонкой струей; после каждого нажатия выбрасывается порция 50 мм<sup>3</sup>. Сопло, расположенное под прямым углом к бутылке, может изгибаться так, чтобы являться ее продолжением. Тогда этот баллон весьма портативен. На этой же выставке были представлены аэрозольные распылители с порцией струи 0,1; 0,25; 0,33 и 1,0 см<sup>3</sup>.

Аэрозольный баллон для выдачи дозированных порций продукта изображен на рис. 79. Внутри него, в верхней части, имеется резервуар, соединенный с клапаном в один общий узел. В этот резервуар пропеллент выталкивается через сифонную трубку, погруженную в баллон, продукт. После нажатия кнопки клапана трубка прижимается ко дну баллона, доступ продукта в резервуар закрывается, а находящаяся в нем порция выходит через выпускное отверстие. После освобождения кнопки доступ продукта в трубку открывается, и в резервуар поступает следующая порция, величина которой определяется емкостью резервуара. Преимущество такой упаковки состоит в том, что из нее может быть выпущен практически без остатка весь находящийся в ней продукт [99].

Рис. 76. Шариковый дозирующий клапан:

а — закрыт; б — открыт; 1 — карман клапана; 2 — седло; 3 — шарик; 4 — трубка; 5 — перегородка.



в дозирующую камеру (движение продукта показано на рисунке стрелками).

Продукт выпускается из дозирующей камеры, когда головка 1 вместе со штоком 2 находится в верхнем свободном положении (рис. 80, а). Указанное положение штока принимает под воздействием верхней пружины 5. Верхнее положение штока фиксируется резиновой прокладкой 4. Верхняя пружина расположена в дозирующей

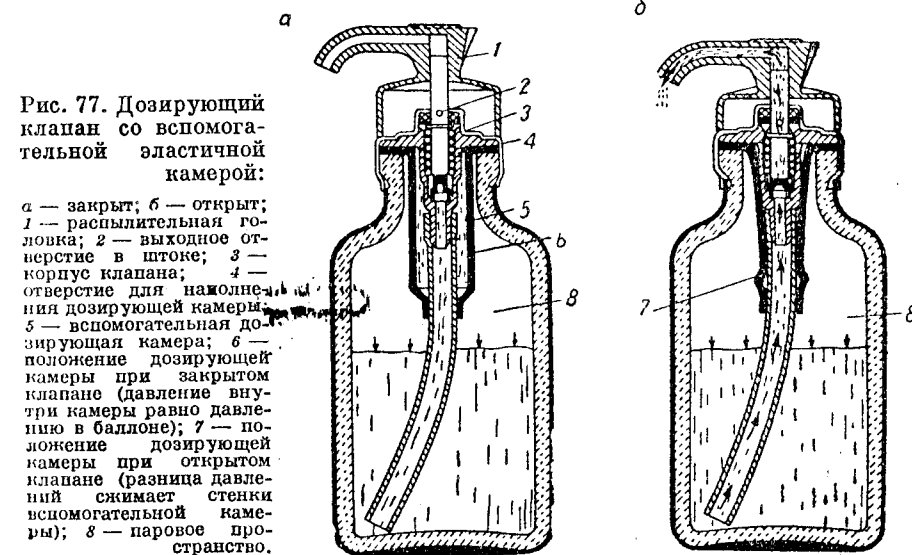


Рис. 77. Дозирующий клапан со вспомогательной эластичной камерой:

а — закрыт; б — открыт; 1 — распылительная головка; 2 — выходное отверстие в штоке; 3 — корпус клапана; 4 — отверстие для наполнения дозирующей камеры; 5 — вспомогательная дозирующая камера; 6 — положение дозирующей камеры при закрытом клапане (давление внутри камеры равно давлению в баллоне); 7 — положение дозирующей камеры при открытом клапане (разница давлений сжимает стенки вспомогательной камеры); 8 — паровое пространство.

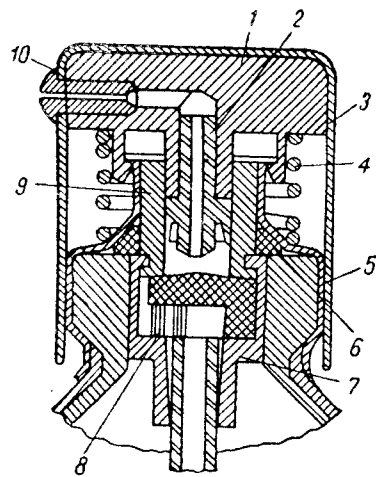


Рис. 78. Дозирующий клапан (Брит. пат. 839775). Детали клапана изготовлены из следующих материалов:

1, 2 — полиэтилен; 3 — металл или пластмасса; 4 — нержавеющей сталь; 5 — алюминий (корпус); 6 — синтетический каучук; 7 — полиэтилен (карман); 8 — синтетический каучук; 9, 10 — нейлон.

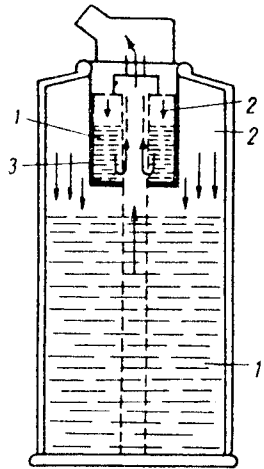


Рис. 79. Аэрозольная упаковка для выдачи дозированных порций продукта:

1 — продукт; 2 — пропеллент; 3 — резервуар.

камере, ограниченной втулкой 6 и штоком 2. Свободное пространство дозирующей камеры определяет объем одной дозы. Шайба 8 прижимается к нижнему торцу втулки под воздействием нижней пружины 9 и внутреннего давления в баллоне. В этом положении дозирующая камера отключена от баллона и свободно сообщается через осевой канал штока с выходным распылительным отверстием головки.

Во избежание радиального смещения шайбы, нижняя внутренняя часть кармана имеет ребристую поверхность.

Кинематика клапана обеспечивает надежное дозирование, так как при нажиме на головку отжать шайбу невозможно без предварительного перекрытия осевого отверстия штока и, наоборот, при возврате штока в верхнее положение шайба автоматически прижимается к нижнему торцу втулки, содержащее выпускается из дозирующей камеры наружу. Величина доз, которые можно получить при использовании этого клапана, колеблется в пределах  $0,03-1 \text{ см}^3$  и более.

Клапан может крепиться как на стеклянные баллоны, так и на металлические.

Заполняют баллон (рис. 80, б), минуя дозирующую камеру, для чего распыляющая головка снабжена специальным стержнем 12. Стержень отжимает шайбу, и наполнение пропеллентом происходит через осевой канал штока между торцом втулки и шайбой через осевое отверстие в кармане и трубку.

#### ПРОЧИЕ КЛАПАНЫ

#### Клапаны одноразового действия

Строго говоря, эти конструкции даже нельзя назвать клапанами. Они имеют хрупкую диафрагму, которая при нажатии на распылительную головку разрушается, а содержимое баллона распыляется полностью в один прием.

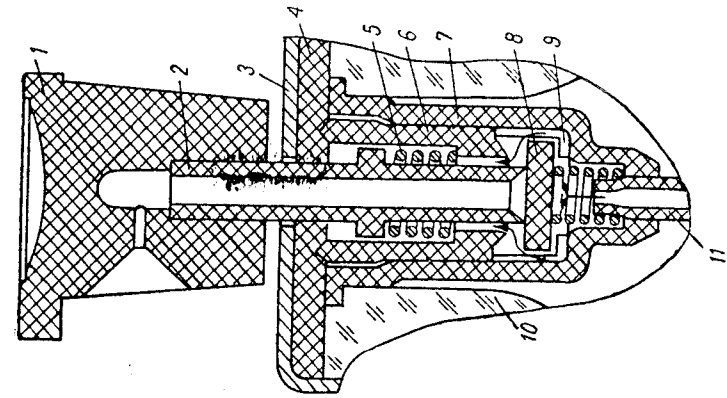
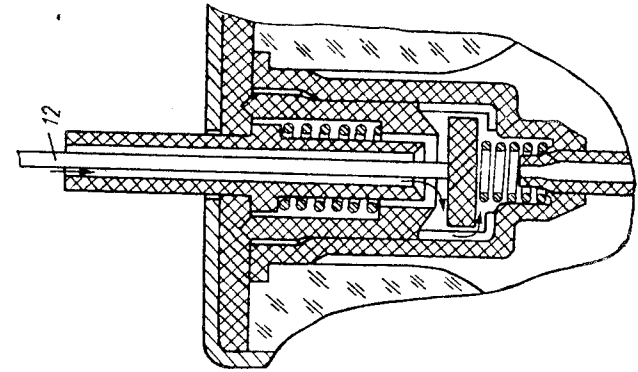
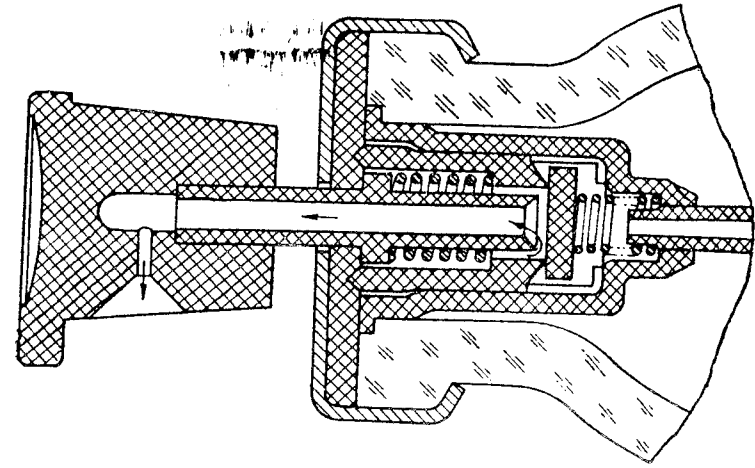


Рис. 80. Дозирующий клапан, позволяющий осуществлять заполнение упаковки минуя дозирующую камеру (СБХХ, г. Рига):  
1 — распылительная головка; 2 — шток; 3 — корпус; 4 — прокладка; 5 — верхняя пружина; 6 — втулка; 7 — карман; 8 — запирающая шайба; 9 — нижняя пружина; 10 — фланец; 11 — трубка; 12 — стержень изгибной насадки.

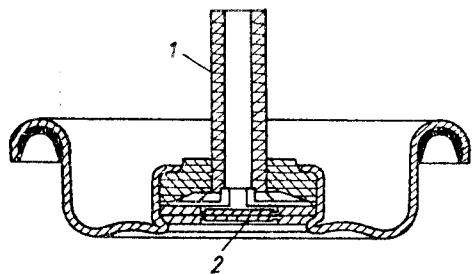


Рис. 81. Клапан одностороннего действия: 1 — полый нейлоновый штифт; 2 — мембрана.

Один из клапанов этого типа (рис. 81) имеет расположенное внутри баллона уплотнение (мембрану), которое разрывается полным нейлоновым штифтом [25].

Существуют различные конструкции мембранных клапанов, но принцип их действия одинаковый.

Для разового использования ампул с контрацептивным средством в СКБХ (г. Рига) предложен управляемый мембранный клапан (рис. 82). Испытания клапана показали, что при тщательной сборке его на баллоне и умелом обращении при пользовании, он также может устанавливаться на аэрозольных баллонах многократного пользования.

Внутри корпуса 1 клапана, представляющего собой колпачок, надетый на горловину баллона 2, зажата мембрана 3 с проходным отверстием 7, расположенным таким образом, что оно не совпадает с выходным отверстием 8 корпуса клапана.

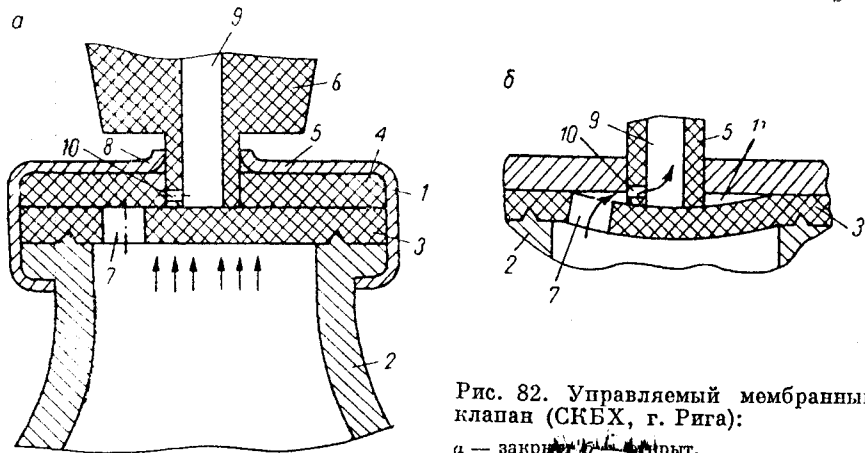


Рис. 82. Управляемый мембранный клапан (СКБХ, г. Рига):

а — закрыт; б — открыт.

Давление газа внутри баллона прижимает мембрану к внутренней поверхности крышки или к дополнительной пластине 4, расположенной между крышкой и мембраной. По оси корпуса клапана проходит пустотелый шток 5 с разбрызгивающей головкой 6, снабженной осевым 9 и радиальным 10 каналами для пропуска содержимого баллона через головку. При нажатии на головку штока он давит на мембрану, отклоняя ее внутрь баллона, при этом образуется надмембранная полость 11, по которой из проходного отверстия 7 в мембране и радиального клапана 10 в штоке содержимое баллона поступает по осевому каналу 9 в головку и оттуда выводится наружу.

После снятия нагрузки со штока мембрана под давлением изнутри возвращается в исходное положение, запирая баллон.

### Клапаны для повторной зарядки баллона

В США разработан тип клапанов, которые допускают повторную зарядку баллонов самим потребителем. Это обычно относится к маленького размера баллончикам, содержащим лак для волос, духи и т. д. К этому баллончику продается большой запасной баллон, не имеющий распыляющей головки и сифонной трубки. Вместо этого он имеет специальный наконечник, точно подходящий к клапанному отверстию в маленьком баллончике. При соединении баллонов с помощью наконечника при рабочем положении клапанов на обоих баллонах и одновременном охлаждении маленького баллона, создающаяся разница давлений заставляет жидкость перетекать в наполняемый баллон [23]. Эта операция показана на рис. 83.

### Регулируемый аэрозольный клапан

Фирма Maradel Products Inc. (США) для косметических товаров выпустила баллоны емкостью 0,385 л со специальным дозирующим клапаном, позволяющим получать струю различной интенсивности и с разным размером частиц [112]. Такое устройство удобно для упаковки средств ухода за волосами, так как при укладке волос для различных операций необходима струя с разной степенью интенсивности.

Интенсивность струи меняется при помощи простого, но эффективного регулятора (рис. 84). Регулятор (рис. 84, а) может перемещаться вверх и вниз в корпусе клапана. Вращаться регулятору



Рис. 83. Клапан для повторной зарядки баллона

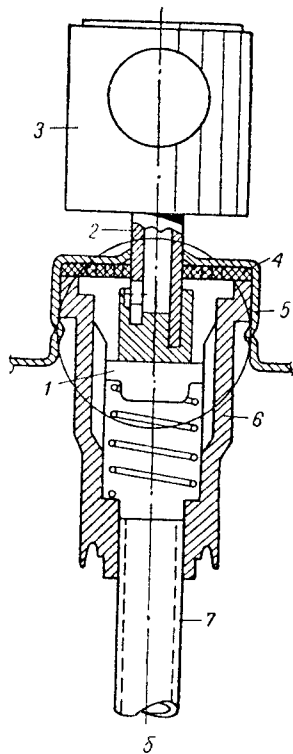
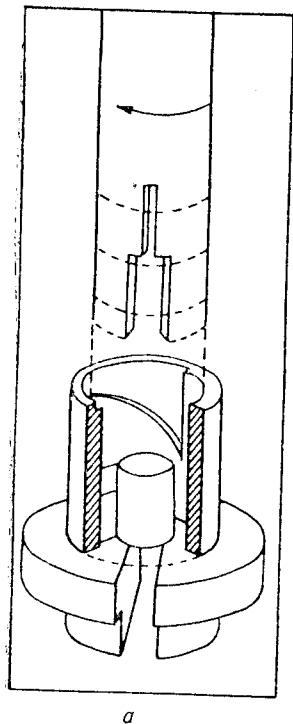


Рис. 84. Схема регулирующего устройства аэрозольного клапана (а) и дозирующий клапан с регулятором (б):

1 — регулятор; 2 — стержень; 3 — распылитель; 4 — прокладка; 5 — корпус клапана; 6 — карман; 7 — трубка.

мешает щелевая прорезь в его основании, которая скользит вдоль вертикальных ребер на внутренней поверхности корпуса клапана (на рис. 84, б регулятор обведен кругом).

Стержень клапана плотно входит в регулятор. Путем вращения кнопки распылителя регулятор поворачивается на  $135^\circ$ , для этого сделан специальный вырез. Полный поворот стержня невозможен, поскольку в регуляторе находится упорный стопор, ограничивающий угол поворота.

В заключение можно сказать, что среди описанных типов аэрозольных клапанов наиболее распространены стандартные распыляющие конструкции. В Италии, например, они составляли в 1962 г. 87% от всего количества аэрозольных клапанов. В то же время количество дозирующих клапанов не превышало 6,4%, а клапанов для пен — 4,4% [113].

Дальнейшие усилия в области совершенствования аэрозольных клапанов будут сосредоточены на разработке более простых и удобных в эксплуатации конструкций.

Если обобщать конструкции клапанов, то они состоят из двух основных устройств: запирающего — собственно клапана, и распыляющего — головки. Запирающих устройств, как видно из выше-

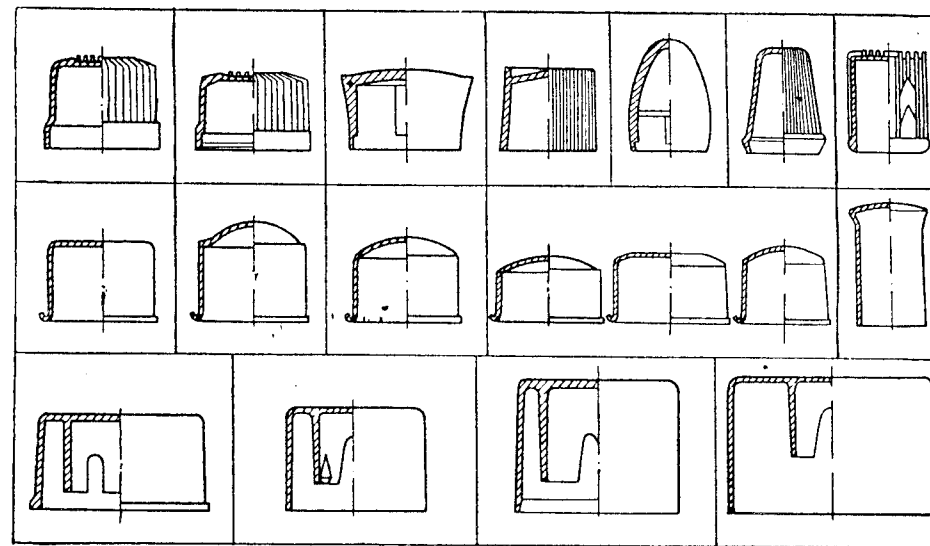


Рис. 85. Различные конструкции защитных колпачков.

изложенного, существует всего несколько вариантов, и их вполне достаточно для самых разнообразных продуктов и способов применения. Распылительные же устройства (в зависимости от консистенции продукта и его свойств, наиболее экономного и эффективного его использования) требуются самые разнообразные, как по устройству, так и по форме.

Возникающее подчас впечатление большого разнообразия клапанов объясняется варьированием распылительных головок.

Особенно важным шагом в обеспечении надежности работы и простоты и дешевизны изготовления клапанов будет замена резиновых деталей пластмассовыми, т. е. клапан будет состоять только из пластмассовых деталей, получаемых литьем под давлением.

#### ЗАЩИТНЫЕ КОЛПАЧКИ

Защитные колпачки надеваются на клапан для предохранения распылительной головки от случайного нажатия и от срабатывания клапана во время хранения и перевозки упаковок.

Колпачки изготовляют обычно из металла или пластмассы (полистирола или полиэтилена). На рис. 85 показаны различные конструкции защитных колпачков.

За рубежом используют также различные приспособления против случайного съема колпачков. Эти устройства гарантируют целостность содержимого и защищают упаковку от пробного пользования со стороны покупателей.

## НАПОЛНЕНИЕ АЭРОЗОЛЬНЫХ УПАКОВОК

Наполнение аэрозольных упаковок осуществляется в отдельных цехах, где производятся три основных комплекса технологических операций: приготовление продукта, приготовление смеси пропеллентов и собственно наполнение упаковок.

Приготовление продукта по заданной рецептуре производится в герметически закрытом реакторе. Готовый продукт из реактора перекачивают или передавливают в сборники, откуда он самотеком или под давлением подается на линию наполнения к аппарату дозировки продукта.

Смеси пропеллентов — например, фреонов 11/12 или 12/144, к которым иногда для удешевления добавляется определенное количество (до 10—20%) пропана и бутана, — готовятся в специальных помещениях или под навесом.

Технологические операции, связанные с приготовлением смесей пропеллентов, различаются в зависимости от того, как транспортируется пропеллент к линии наполнения. Транспортирование можно осуществлять либо с помощью насоса, либо под давлением, создаваемым инертным газом — азотом или парами самих пропеллентов. Иногда комбинируют оба способа. Бывает, что предприятие получает уже готовые смеси пропеллентов.

Третий комплекс технологических операций — собственно наполнение. Линия наполнения может представлять собой либо серию отдельных полуавтоматов, либо автоматическое оборудование, компактно объединенное в одну линию согласно последовательности технологических операций. Эта последовательность зависит от метода зарядки упаковки пропеллентом — самой специфичной операции, отличающей наполнение аэрозольных упаковок от обычной расфасовки жидких и сыпучих продуктов.

Существуют два метода зарядки упаковки сжиженным пропеллентом:

1) метод заполнения под давлением: отмеренное количество пропеллента при нормальной температуре инжектируется в баллон через отверстие в клапане или под клапан;

2) низкотемпературный метод: раствор активного вещества и пропеллент перед зарядкой охлаждаются до температуры на несколько градусов ниже температуры кипения самого низкокипящего компонента и вводятся через горловину баллона.

Используемый в качестве пропеллента сжатый газ инжектируют непосредственно через клапан в баллон, пока давление в последнем не сравняется с заданным давлением редуктора питающей емкости.

## Заполнение сжиженными газами

Наполнение аэрозольных упаковок сжиженными газами под давлением состоит из четырех основных операций:

1) загрузка определенной дозы продукта в баллон (продукт дозируется по объему или по весу);

2) установка клапана в горловину баллона и завальцовка его;

3) загрузка отмеренной дозы пропеллента под давлением через клапан или под него (дозировка производится, как правило, по объему);

4) удаление из упаковки воздуха, находящегося в растворе или газовой фазе содержимого баллона.

Последовательность операций зависит от того, через клапан или под клапан вводится пропеллент.

При использовании обоих способов сложной, по необходимости операцией является удаление воздуха, так как воздух не только повышает внутреннее давление в аэрозольной упаковке, но главным образом может быть причиной коррозионных процессов в ней. Эту операцию можно осуществлять на различных стадиях наполнения баллона: после заполнения продуктом; одновременно с герметизацией баллона, при вакуумировании баллона перед завальцовкой или после наполнения фреонами (продувание). Удаление воздуха из жидкой фазы производят на линии перед заполнением баллона продуктом.

В американской литературе [114] рекомендуется следующий метод удаления воздуха, содержащегося в растворе активного вещества. В жидкий продукт перед загрузкой в баллоны вводится газ. Поток мельчайших пузырьков азота инжектируют в продукт в устройстве, показанном на рис. 86. Кислород десорбируется вследствие разности парциальных давлений и мигрирует в пузырьки азота. После достижения статического равновесия между газом и жидкостью поток продукта идет в резервуар. Там пузырьки азота с включенным кислородом поднимаются к поверхности и удаляются. Степень десорбции в основном зависит от количества газа, вводимого в жидкость, скорости потока и размера пузырьков газа.

Установка такого прибора в производственную линию непосредственно перед машиной для заполнения баллонов продуктом (рис. 87) весьма эффективна. Изучение метода удаления кислорода воздуха на лабораторных и полупромышленных установках показало, что с помощью инжектирования азота удается понижать содержание растворенного кислорода до 2 объемн. % (и менее) от первоначальной величины.

Для удаления воздуха из газообразной фазы существует ряд методов.

1. Тотчас же после заполнения баллона продуктом можно добавить несколько капель пропеллента с низкой температурой кипения (например, фреона-12). Мгновенно образующиеся пары пропеллента замещают большую часть воздуха. В настоящее время в промышленности работают такие заполняющие устройства, которые прodelывают это автоматически.

Методы зарядки упаковок сжиженными пропеллентами

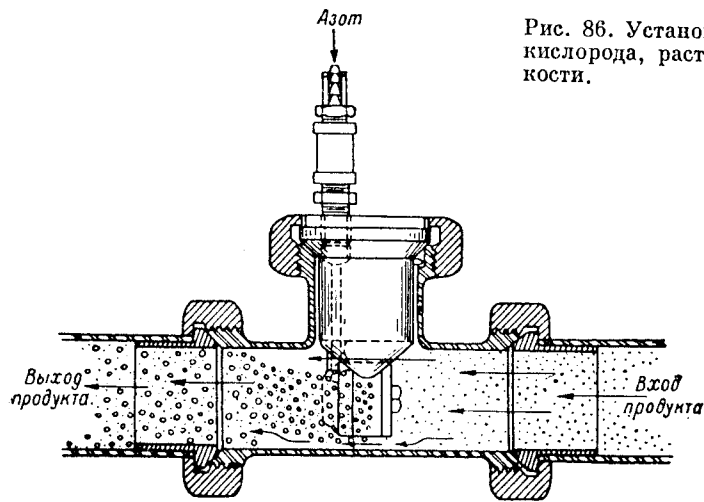


Рис. 86. Установка для удаления кислорода, растворенного в жидкости.

2. Метод вакуумной герметизации, т. е. подключение баллона к вакуумной линии. Эта операция предшествует заполнению баллона пропеллентом и производится перед закаткой баллона или совмещается с ней. Вакуум обычно создается в специальном блоке, куда помещается головная часть баллона с клапаным устройством. Величина разрежения зависит от мощности вакуумных насосов и от характера продукта. Например, при вакууме 710 мм рт. ст. удается удалить до 90% кислорода и выше, содержащегося в парах [25]. К сожалению, этот метод нельзя назвать универсальным: для некоторых легколетучих продуктов и растворителей он не приемлем.

3. Продувание баллонов инертным газом. Перед вакуумной герметизацией этот способ имеет следующие преимущества: а) оборудование дешевле; б) меньше потеря летучих соединений из продукта; в) более эффективно снижается содержание кислорода.

Основное устройство, применяемое для продувания аэрозольных баллонов инертным газом, представляет собой туннель, через который по конвейеру движутся баллоны [114]. Внутри туннеля из расположенного сверху коллектора непрерывно подается инертный газ, препятствующий проникновению воздуха. Клапан вставляется в баллон внутри туннеля, а по выходе из него баллон сейчас же герметизируется.

4. Удаление воздуха из газовой фазы внутри баллона можно повторить после того, как баллон полностью загружен продуктом и про-

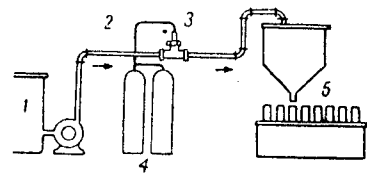


Рис. 87. Схема включения установки для удаления кислорода в линию заполнения:

1 — емкость с продуктом; 2 — трубопровод; 3 — установка для удаления кислорода; 4 — баллоны с азотом; 5 — линия заполнения.

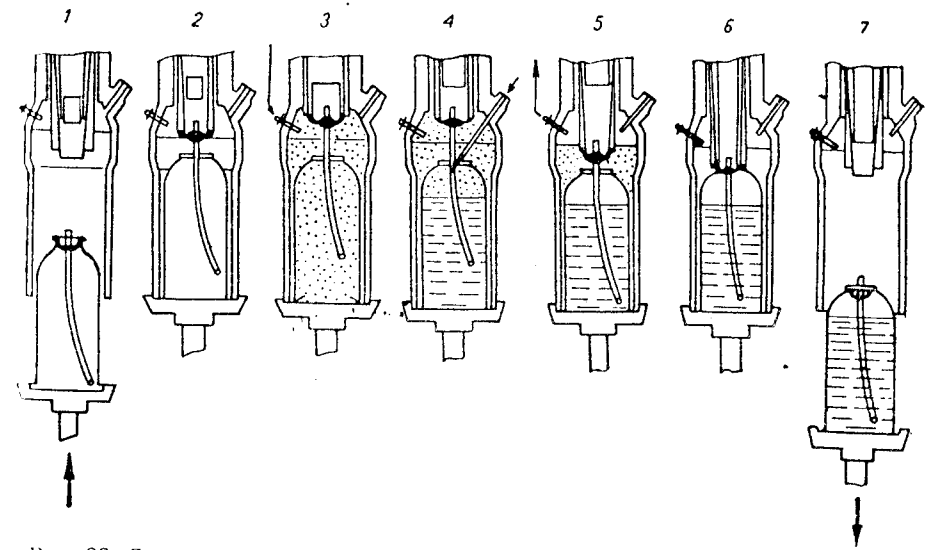


Рис. 88. Схема наполнения пропеллентом под клапан с предварительной изоляцией баллона от окружающего пространства герметичным кожухом (итальянский способ):

1 — герметизация баллона; 2 — подъем клапана цапговым устройством; 3 — удаление воздуха; 4 — заполнение готовой аэрозольной смесью; 5 — опускание клапана и удаление паров смеси; 6 — закрепление клапана; 7 — разъединение баллона с наполнительной головкой.

пеллентом и герметично закрыт. Каждый баллон «продувается» в течение 5—10 сек путем непрерывного распыления пропеллента. Операцию осуществляют в положении «вверх дном» для баллонов, имеющих сифонную трубку, и в нормальном — при ее отсутствии.

5. Двухстадийное заполнение аэрозольных баллонов [115]. Первоначально смесь, состоящую из продукта и части пропеллента, загружают в открытый баллон при обычной температуре. Загруженный пропеллент — это смесь пропеллента, являющегося при комнатной температуре жидкостью (например, фреона-11) и очень маленького количества легкокипящего пропеллента. Последний будет немедленно испариться и вытеснить воздух из незаполненного пространства в баллоне. После закрывания баллона, оставшуюся часть пропеллента впрыскивают через клапан.

Скорость заполнения через клапан весьма невысока, так как ограничивается величиной отверстия в клапане. С разработкой способа наполнения аэрозольных упаковок «под клапан» это ограничение было устранено.

Этот способ имеет различные варианты в зависимости от того, как соединяется баллон с наполняющей головкой. Согласно итальянскому варианту, наполняемый баллон предварительно изолируют от окружающего пространства герметичным кожухом (рис. 88),

[116]. Швейцарские фирмы предлагают вариант, где изолируется только горловина баллона. Потери пропеллента в последнем способе меньше [117].

Техника заполнения под клапан требует в три раза меньших затрат времени, чем прежний метод, увеличивая скорость заполнения до  $500 \text{ см}^3/\text{сек}$  вместо  $150 \text{ см}^3/\text{сек}$  при заполнении через клапан [118].

Однако этот способ неприменим для стеклянных баллонов и для баллонов с диаметром горловины менее 25 мм.

### Заполнение сжатыми газами

Технология заполнения аэрозольных упаковок сжатыми газами отличается от наполнения сжиженными газами.

Во-первых, сжатый газ не дозируют, а под давлением инжесктурируют через клапан до тех пор, пока внутри баллона не будет достигнуто то же давление, что и в аппарате-наполнителе. Необходимое давление в последнем заранее определяют расчетным путем для каждого конкретного случая. Величину давления контролируют манометром.

Во-вторых, если сжатый газ растворим в растворе активного вещества, инжесктурирование пропеллента сопровождают энергичным встряхиванием для обеспечения абсорбции газа раствором. Этот метод, в основном, используется в упаковке пищевых продуктов. Когда сжатый газ нерастворим в продукте, встряхивание не обязательно.

В-третьих, когда в качестве пропеллента используют сжатые газы, не всегда требуется удаление воздуха. Часто давление в упаковке создается за счет смеси сжатого газа с воздухом.

### НИЗКОТЕМПЕРАТУРНЫЙ МЕТОД

При использовании этого метода операции остаются теми же, что и в случае заполнения под давлением, только раствор активного вещества и пропеллент перед заполнением охлаждают. На линии низкотемпературного наполнения совершаются следующие операции.

- 1) дозировка и загрузка в баллон предварительно охлажденного продукта;
- 2) дозировка и загрузка жидкого пропеллента или смеси пропеллентов, также предварительно охлажденных;
- 3) герметизация аэрозольного баллона.

Между двумя последними операциями всегда образуется небольшой интервал во времени, в течение которого наиболее летучие компоненты пропеллентов испаряются и успевают смешаться с воздухом в верхней части баллона до его герметизации. При продувании баллона вместе с воздухом неизбежно теряется и часть пропеллентов в парах. Совершенно необходимо поэтому охлаждать продукт перед загрузкой в баллон, чтобы предотвратить потерю

пропеллента при добавлении его к продукту, имеющему комнатную температуру. Пропеллент также охлаждается, но крайней мере на 5 град ниже его температуры кипения или, в случае смеси двух и более пропеллентов, — на 5 град ниже температуры кипения самого низкокипящего компонента. Пропеллент может быть добавлен или сразу, или в два-три приема, в зависимости от используемого оборудования. Чтобы свести к минимуму потери пропеллента, которые могут достигать 5%, и добиться высокой скорости заполнения, часто объединяют первую и вторую операции в одну [25]. С этой целью продукт и пропеллент смешивают и предварительно охлаждают в больших емкостях, из которых охлажденную смесь перекачивают к устройствам для заполнения баллонов (рис. 89).

Основной опасностью при низкотемпературном наполнении является образование льда на наполняющей головке. Если этот лед не удалять тщательно и своевременно, влага может попадать как в продукт, так и в пропеллент.

Продувание (удаление воздуха) сводится к простому замещению воздуха парами пропеллента и осуществляется в промежутке между заполнением баллона пропеллентом и герметизацией баллона.

Низкотемпературный способ заполнения непригоден для продуктов с высокой вязкостью. Известно, например, что охлаждение отрицательно действует на эмульсии. (Продукты, содержащие воду, также не могут быть охлаждены предварительно, а охлаждать баллон с продуктом перед добавлением пропеллента дорого.) Поэтому необходимо путем предварительных лабораторных испытаний убедиться, что низкая температура не повлияет на свойства продукта и что смесь может быть транспортирована по трубам.

Низкотемпературное заполнение целесообразно там, где загружается большое количество продукта, способного выдержать низкую температуру без изменения свойств. Низкотемпературное заполнение предпочтительно для таких составов, в которых пропеллентов несколько меньше, чем продукта. Препараты, упакованные низкотемпературным методом, содержат более высокий процент влаги.

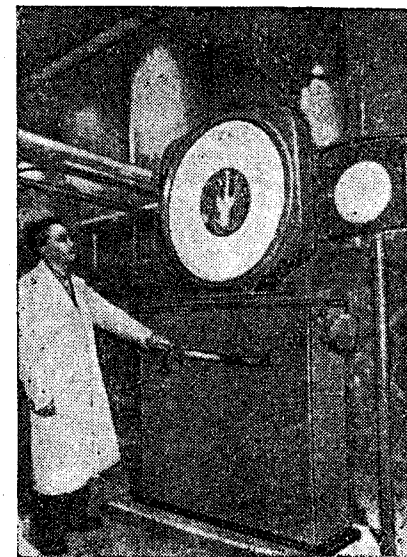


Рис. 89. Емкость для приготовления охлажденной смеси пропеллента и продукта.



Рис. 90. Наполнение баллона продуктом.

Сравнивая оба метода, можно сделать вывод, что заполнение под давлением имеет следующие преимущества перед низкотемпературным методом:

1) в заполняемых препаратах не ограничивается отношение количества раствора активного вещества и пропеллента;

2) можно заполнять любой вид упаковки (металлические, стеклянные и пластмассовые баллоны);

3) почти полностью исключается доступ влаги, что необходимо с точки зрения опасности коррозии металлических баллонов в результате гидролиза фреонов в присутствии влаги;

4) благодаря герметичной наполняющей системе этот способ безопаснее в работе с горючими пропеллентами (пропан, бутан и др.);

5) меньше затраты энергии, например, одна лабораторная установка для охлаждения раствора активного вещества и пропеллента в час потребляет 4,5 квт-ч, в то время как вся линия наполнения под давлением производительностью 10 млн. шт. в год (3000 шт. в час) потребляет около 5,0 квт-ч [119].

Все изложенное говорит о том, что метод заполнения под давлением оправдал себя в производственных условиях и является более прогрессивным. Оборудование высокопроизводительных линий, работающих по этому способу, представляет собой малогабаритные компактные устройства, в то время как оборудование низкотемпературного метода занимает гораздо большую производственную площадь. В результате в настоящее время метод заполнения под давлением начинает преобладать.

За рубежом метод низкотемпературного заполнения наиболее распространен в США, где такое положение сложилось исторически. До начала производства аэрозольных упаковок большая часть фторуглеродов использовалась в качестве хладагентов. Недоиспользование мощностей заводов фторуглеродов, большие трудности в сбыте готовой продукции заставили предпринимателей искать новые области применения. Еще в 1960 г. низкотемпературное заполнение в США преобладало. Позднее достоинства способа заполнения под давлением заставили предпринимателей нарушить исторически сложившуюся традицию.

Первые аэрозольные упаковки в Европе были произведены на американских машинах с низкотемпературным наполнением. Однако они не удовлетворяли требованиям европейских инженеров. На международной выставке аэрозолей, состоявшейся в октябре 1963 г., европейские фирмы представили оборудование,

работающее только по принципу заполнения под давлением. Машины, еще работающие в Европе по низкотемпературному методу, в основном американского происхождения.

В СССР и странах народной демократии применяется исключительно метод заполнения под давлением.

#### ЛИНИИ НАПОЛНЕНИЯ

Комплексы оборудования, или, как их принято называть, линии наполнения аэрозольных упаковок, можно классифицировать по производительности следующим образом:

1) малой мощности: 10—25 шт./мин. (2—5 млн. шт. в год при двухсменной работе);

2) средней мощности: 50—70 шт./мин. (10—15 млн. шт. в год);

3) большой мощности: 100 и более шт. в минуту (20 и более млн. шт. в год).

На линии большой и средней мощности устанавливают высокопроизводительное автоматическое оборудование, линии малой мощности могут быть, как автоматизированными, так и поточными, со значительным использованием ручного труда.

В настоящее время на типовых специализированных заводах по выпуску аэрозольных упаковок, как правило, имеется одна-две линии малой мощности — для выпуска опытных партий новых продуктов, и заказных специальных партий; две-три линии средней мощности — для выпуска разнообразных продуктов, пользующихся постоянным спросом, и одна линия большой мощности — для выпуска наиболее массовых продуктов (инсектицидов, репеллентов, лаков для волос и т. п.).

#### Полуавтоматическая линия малой мощности

Примером линии наполнения малой мощности может служить отечественная полуавтоматическая линия, сконструированная отделом аэрозольных упаковок СКБХ УХП Совета Министров Латвийской ССР. Производительность линии составляет 2,5 млн. упаковок в год. В цехе аэрозольных упаковок Рижского химического завода «Аэрозоль» установлены четыре такие линии.

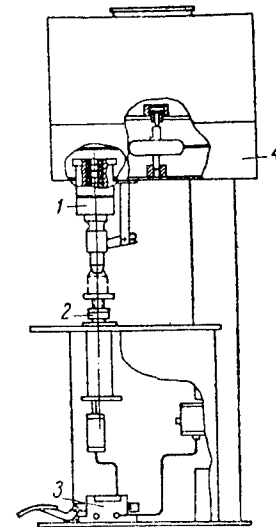


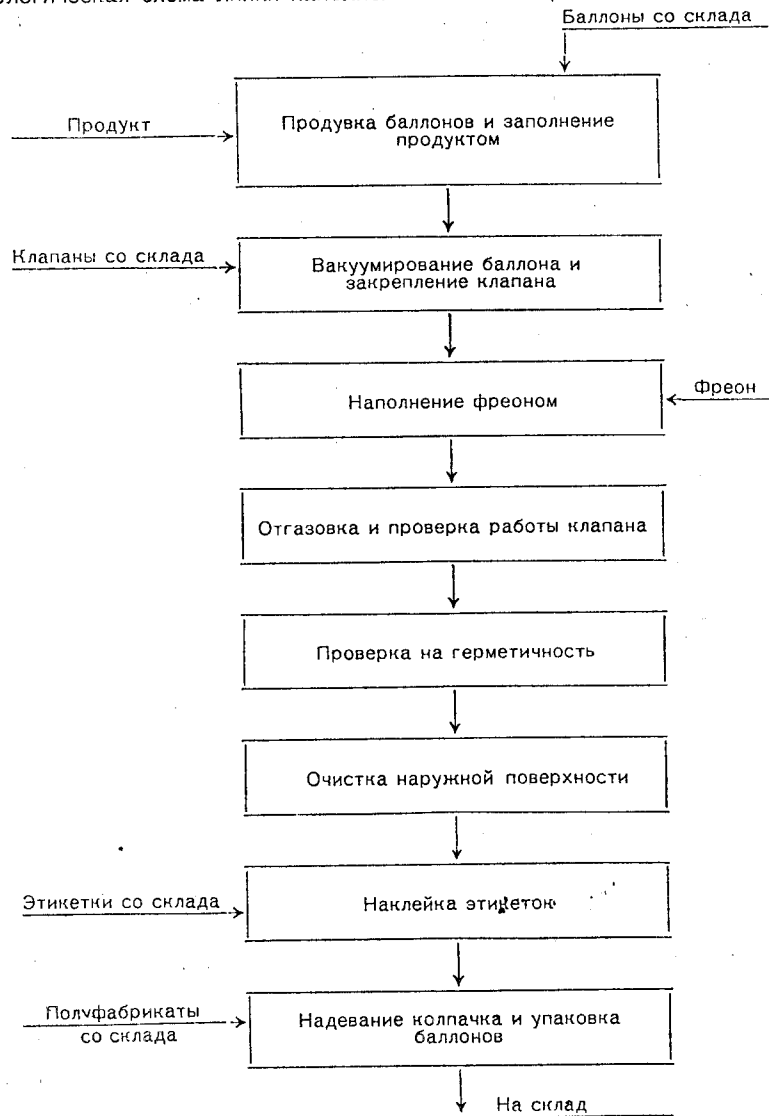
Рис. 91. Схема полуавтомата для наполнения баллона продуктом:

1 — дозирующий цилиндр;  
2 — подъемное устройство;  
3 — соленоидный переключатель;  
4 — наполняющая камера.



Одна из линий служит для выпуска опытных партий новых образцов упаковок, а остальные — для выпуска уже освоенной цехом продукции. Наличие в цехе нескольких линий позволяет одновременно осуществлять выпуск продукции различного ассортимента, причем отсутствуют трудоемкие и неэкономичные процессы промывки оборудования. Представленная ниже технологическая схема показывает последовательность операций на такой линии.

Технологическая схема линии наполнения малой мощности



Сама линия наполнения представляет собой установленные в порядке технологического процесса полуавтоматы, связанные между собой транспортером.

После продувки сжатым воздухом для удаления пыли чистые баллоны подают к установленному в начале линии полуавтoмату для дозирования различных жидких продуктов с вязкостью не выше 11 сек по ВЗ-4. Полуавтомат предназначен для наполнения аэрозольных упаковок с внутренним размером горловины 25,4 мм (рис. 90 и 91). Техническая характеристика полуавтомата следующая:

Производительность при дозе 100 мл	15 шт/мин
Объем дозирования	50—350 мл
Объем бака	50 л
Расход воздуха на один цикл работы	480 мл
Рабочее давление пневмомеханизма	4 ат
Габариты	665×500×1630 мм

Правильность дозирования проверяется на обычных полуавтоматических весах.

Герметичное закрепление клапана в горловине наполненного продуктом и вакуумированного баллона производится путем разжатия горловины цангой на специальном

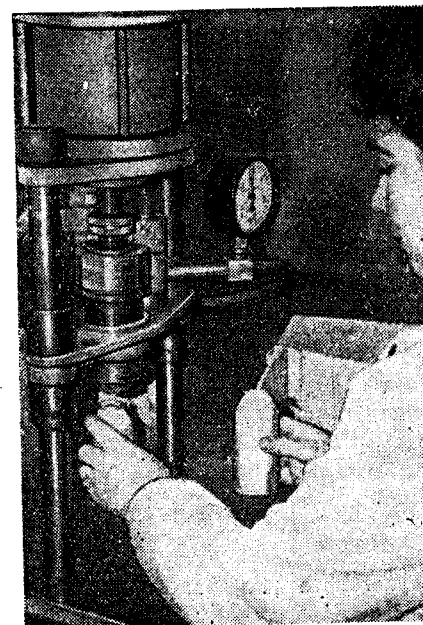


Рис. 92. Крепление клапана на баллон.

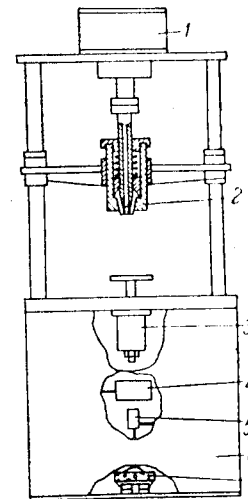


Рис. 93. Схема полуавтомата для герметичного соединения клапана с баллоном:

1 — пневмоцилиндр; 2 — кулачковая головка; 3 — подставка; 4 — глушитель; 5 — дроссель; 6 — стол; 7 — край управления.

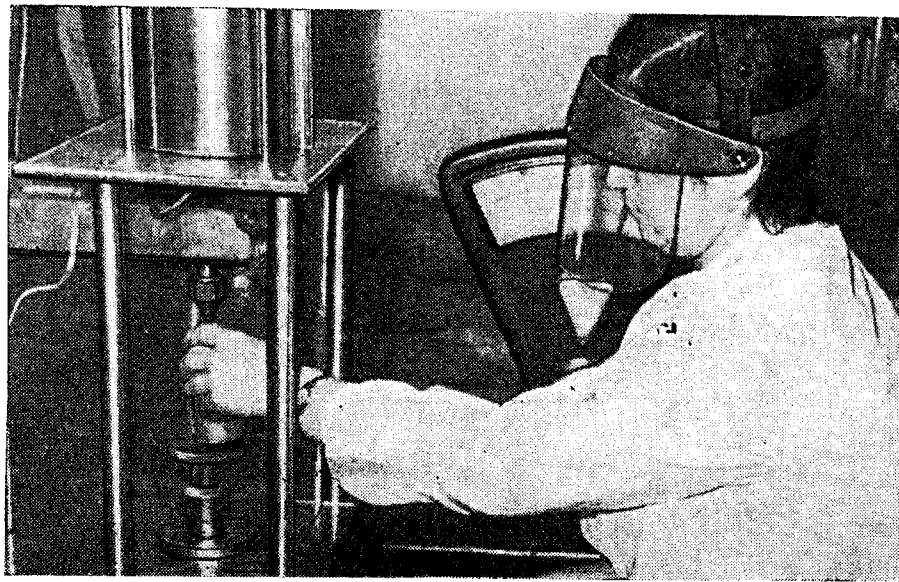


Рис. 94. Операция дозирования и наполнения пропеллентом (сжиженный газ при дозе 200 г — 15 доз в минуту).

полуавтомате (рис. 92 и 93). Соединение производится путем обжима наружного цилиндра корпуса клапана в четырех точках по его окружности, расположенных ниже буртика горловины баллона. Между соединяемыми поверхностями помещается резиновая прокладка. Полуавтомат может работать с предварительным вакуумированием баллона до 0,4—0,6 ат.

Техническая характеристика полуавтомата:

Рабочее давление в пневмоцилиндре . . . . .	4 ат
Расход сжатого воздуха на один цикл работы . . . . .	0,008 м <sup>3</sup>
Производительность . . . . .	15 шт./мин
Габариты . . . . .	600×400×1200 мм
Вес . . . . .	120 кг

Дозировка фреонов или их смесей производится полуавтоматом, предназначенным для наполнения аэрозольных упаковок через клапан под давлением (рис. 94 и 95).

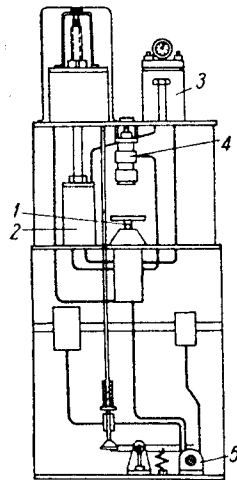


Рис. 95. Схема полуавтомата для наполнения пропеллентом:

1 — подъемное устройство; 2 — блок дозатора; 3 — ресивер фреона; 4 — головка наполнения; 5 — золотниковый переключатель.

Техническая характеристика полуавтомата следующая:

Объем дозирования . . . . .	20—200 г
Производительность при максимальной дозе . . . . .	15 шт./мин
Рабочее давление пневмомеханизмов . . . . .	4—6 ат
Максимальное давление в цилиндре дозатора . . . . .	60 ат
Расход воздуха на один цикл работы . . . . .	0,008 м <sup>3</sup>
Габариты . . . . .	1500×590×560 мм
Вес . . . . .	191 кг

Правильность дозирования периодически проверяется на весах.

Следующий полуавтомат объединяет две операции: удаление воздуха из баллона и визуальную проверку качества распыления (рис. 96).

Техническая характеристика полуавтомата для отгазовки:

Производительность . . . . .	10 шт./мин
Рабочее давление . . . . .	4 ат
Расход сжатого воздуха . . . . .	0,003 м <sup>3</sup> /мин
Вес . . . . .	130 кг
Габариты . . . . .	1180×860×510 мм

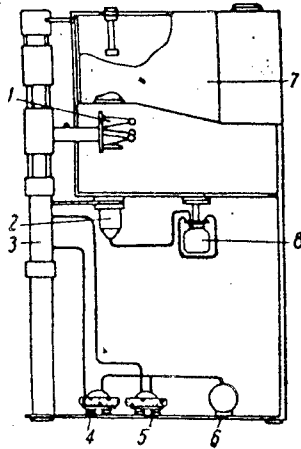


Рис. 96. Полуавтомат для отгазовки аэрозольных упаковок и проверки качества распыления:

1 — подвижной столик; 2 — головка для отгазовки; 3 — пневмоцилиндр; 4 и 5 — краны управления; 6 — основание; 7 и 8 — сборники жидкого продукта.

Аэрозольные упаковки, прошедшие весовой контроль и имеющие качественные клапанные устройства, подают в термостат (водяную ванну) для испытания на герметичность при температуре  $50 \pm 5^\circ \text{C}$  (рис. 97). Аэрозольные упаковки, лежа в два ряда на транспортной ленте, проходят через водяную ванну длиной 4 м. Скорость перемещения ленты в ванне определяется емкостью упаковок и теплоемкостью их содержимого. За упаковками в термостате наблюдает рабочий, и если из упаковки выделяются пузырьки фреона, при выходе из термостата последнюю удаляют с транспортера.

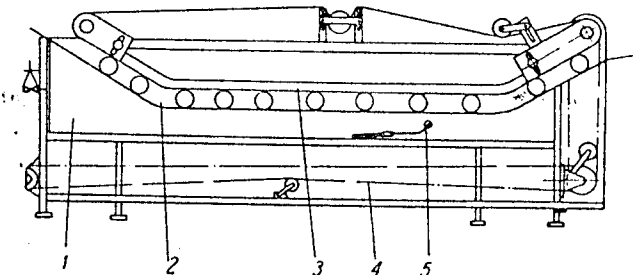


Рис. 97. Ванна для термопроверки аэрозольных упаковок:

1 — резервуар; 2 — лоток; 3 — направляющие ленты; 4 — привод; 5 — термометр.

На лотки ванны баллоны поступают в горизонтальном положении. В ванне они получают вращательно-поступательное движение от специальной направляющей 3, по роликам которой движется бесконечная лента. Лента приводится в движение через привод 4 от транспортера. Направляющая с лентой по своей конструкции допускает перестановку, что позволяет произвести термопроверку баллонов трех основных типовых размеров диаметром 65, 50 и 45 мм. Дно и боковые стенки ванны изолированы стекляннной ватой и обшиты кожухом. Заданная температура контролируется термометром.

Техническая характеристика термостата:

Производительность ванны . . . . .	15—20 шт/мин
Скорость движения ленты . . . . .	0,5—1,2 м/мин
Объем воды в ванне . . . . .	0,47 м <sup>3</sup>
Габариты . . . . .	4000×750×600 мм

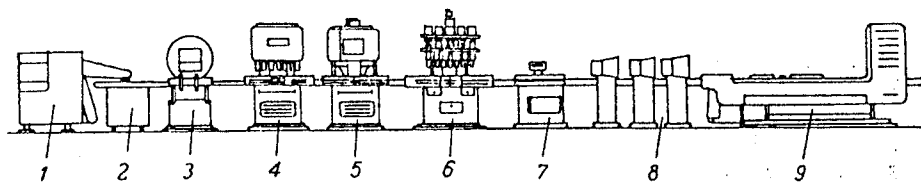
После термопроверки качественные аэрозольные упаковки подают на стол, где производится осушка струей сжатого воздуха. Далее на столе оформления на клапан надевают защитный колпачок, а на баллон наклеивают этикетку. Затем баллоны упаковывают в картонные коробки по 20 штук и отправляют в отделение упаковки для дальнейшего товарного оформления.

### Автоматическая линия средней мощности

Когда один вид продукта выпускается в больших количествах, целесообразно организовывать его производство на автоматических линиях большей производительности, например 10 млн. шт. в год. Цех может иметь две-три линии с общей производительностью 20—25 млн. шт. в год. Большинство зарубежных заводов имеют именно такую мощность.

Примером автоматической линии производительностью 10 млн. шт. в год (3000 шт. в час) может служить линия, сконструированная отделом аэрозольных упаковок СКБХ Управления химической промышленности Совета Министров Латвийской ССР.

Технологический процесс данной автоматической линии не отличается от описанной выше полуавтоматической. Расположение основного и вспомогательного оборудования автоматической линии



согласно технологической последовательности операций показано на рис. 98.

Оборудование автоматической линии наполнения аэрозольных упаковок состоит из девяти основных автоматов, расположенных в порядке технологических операций. Операции по наполнению баллонов осуществляются следующим образом. Пустые баллоны в картонных коробках (по 220 баллонов) подвозят к автомату питателю (рис. 99) и вручную высыпают в бункер.

Техническая характеристика автомата-питателя вибрационного механического типа:

Производительность . . . . .	3000 шт/час
Максимальная емкость бункера . . . . .	600 шт.
Габариты . . . . .	2300×900×1700 мм
Вес . . . . .	150 кг
Мощность электродвигателя . . . . .	0,6 квт

Из автомата-питателя баллоны, ориентированные горловиной вверх, поступают на приемный стол, где, накапливаясь, обеспечивают непрерывность подачи их на линию. Для работы линии в течение 1 ч необходимо 14 коробок с баллонами.

С приемного стола баллоны поступают на центральный транспортер и перемещаются к автомату для очистки (продувки) (рис. 100). Он имеет следующую техническую характеристику:

Производительность для баллонов с диаметром 65 мм . . . . .	3000—4000 шт/час
для баллонов с диаметром 45 мм . . . . .	3000—5600 шт/час
Количество баллонов, продуваемых одновременно с диаметром 65 мм . . . . .	5 шт.
с диаметром 45 мм . . . . .	7 шт.
Длительность цикла . . . . .	4,5 сек
Давление сжатого воздуха . . . . .	8 ат
Габариты . . . . .	980×850×1800 мм
Мощность электродвигателя . . . . .	0,27 квт

Для дозирования и розлива жидких продуктов в упаковки на линии установлен автомат роторного типа (рис. 101), имеющий 12 дозирующих головок с диапазоном регулировки дозы от 0 до 180 см<sup>3</sup> (допустимое отклонение от установленной дозы ±0,2 см<sup>3</sup>).

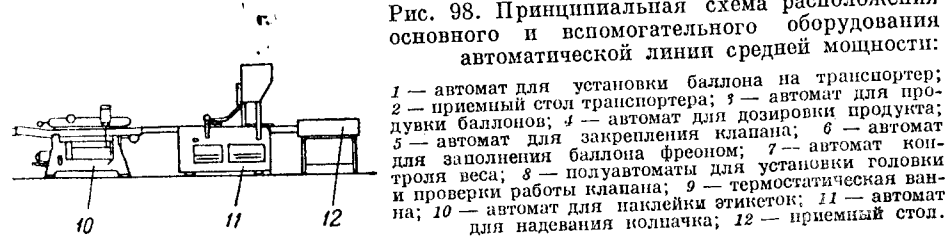


Рис. 98. Принципиальная схема расположения основного и вспомогательного оборудования автоматической линии средней мощности:

1 — автомат для установки баллона на транспортер; 2 — приемный стол транспортера; 3 — автомат для продувки баллонов; 4 — автомат для дозирования продукта; 5 — автомат для закрепления клапана; 6 — автомат для заполнения баллона фреоном; 7 — автомат контроля веса; 8 — полуавтоматы для установки головки и проверки работы клапана; 9 — термостатическая ванна; 10 — автомат для наклейки этикеток; 11 — автомат для надевания колпачка; 12 — приемный стол.

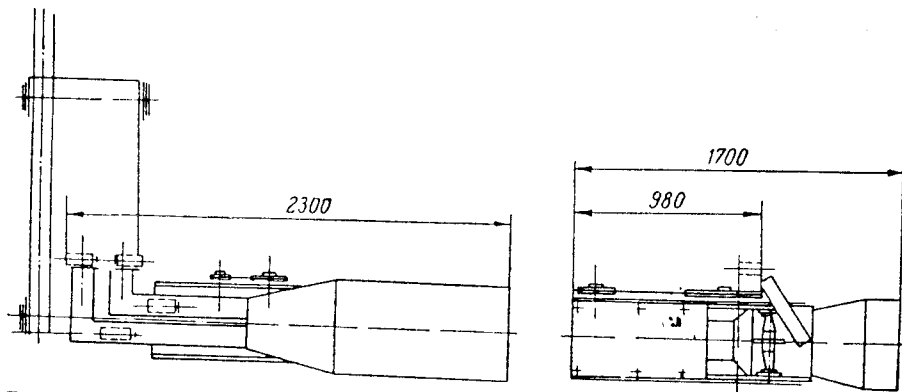


Рис. 99. Автомат-питатель.

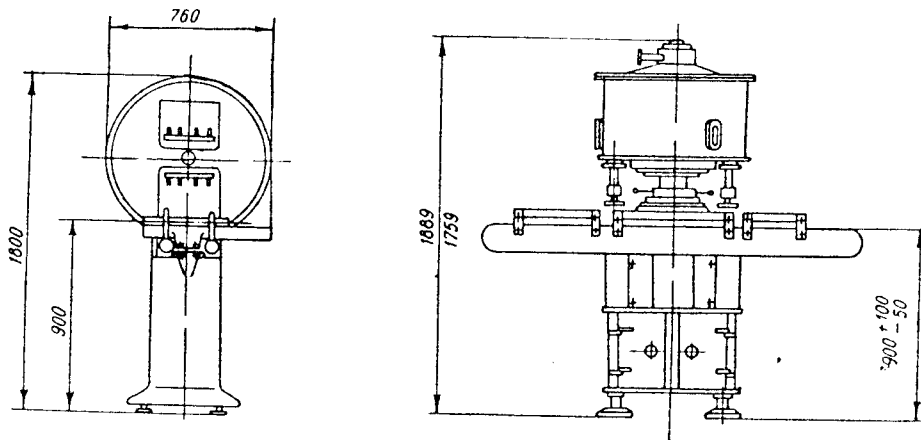


Рис. 100. Автомат для очистки внутренней поверхности баллона.

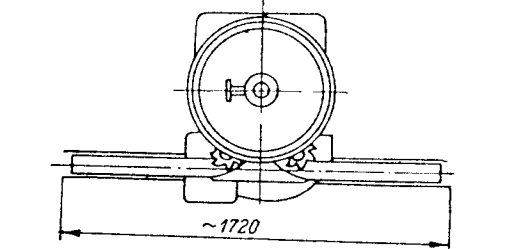


Рис. 101. Автомат для наполнения баллона продуктом.

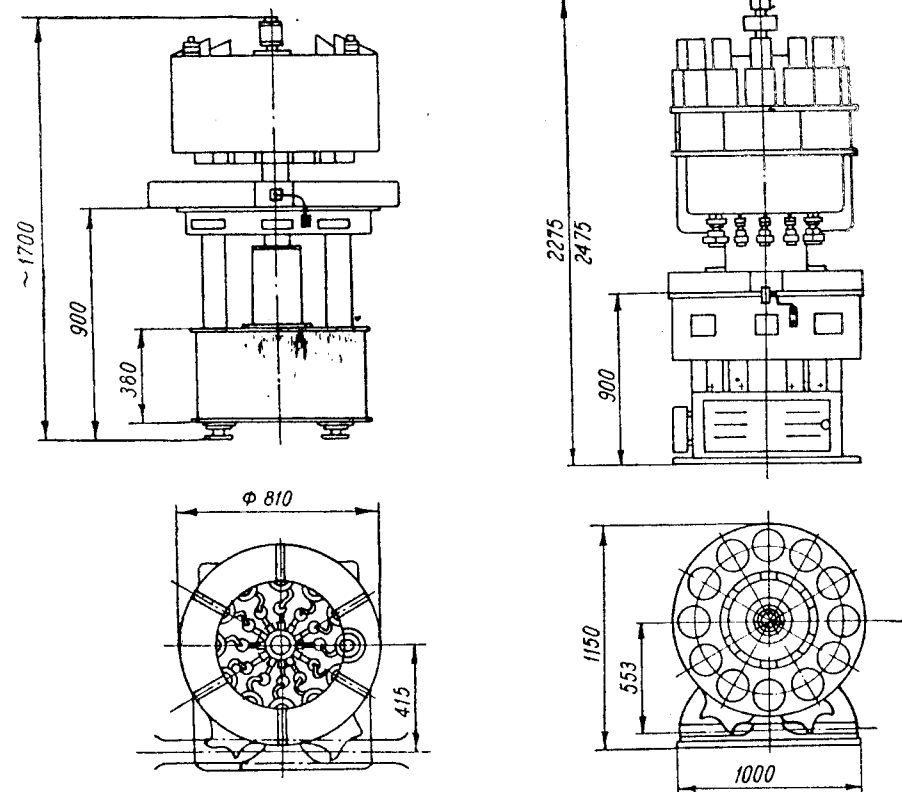


Рис. 102. Автомат для вакуумирования баллона и закрепления клапана.

Рис. 103. Автомат для наполнения баллона пропеллентом.

Техническая характеристика автомата:

Производительность . . . . .	3600 шт/час
Продолжительность цикла . . . . .	12 сек
Габариты . . . . .	2172×1000×1889 мм
Вес . . . . .	600 кг
Мощность электродвигателя . . . . .	0,6 квт

(Продукт к автомату непрерывно подается по трубопроводу).  
Затем в перемещающийся по центральному транспортеру баллон  
вручную вставляют клапан с трубкой.

Вакумирование и закрепление клапана  
производится также на автомате роторного типа (рис. 102), имеющем  
следующую техническую характеристику:

Количество рабочих головок . . . . .	12
Производительность . . . . .	3000 шт/час
Продолжительность цикла . . . . .	12 сек
Габариты . . . . .	1100×840×1700 мм
Вес . . . . .	565 кг
Мощность электродвигателя . . . . .	0,6 квт

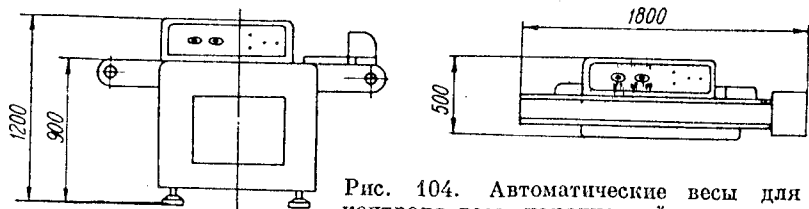


Рис. 104. Автоматические весы для контроля веса наполненной упаковки.

Для дозировки и наполнения пропеллетом также служит автомат роторного типа (рис. 103) со следующей технической характеристикой:

Количество рабочих головок . . .	12
Производительность . . . . .	3000 шт/час
Продолжительность цикла . . . . .	12 сек
Габариты . . . . .	1150×1000×2475 мм
Вес . . . . .	1600 кг
Мощность электродвигателя . . . . .	0,6 квт

(Смесь фреонов под давлением 7 ат подают к автомату по трубопроводу).

Правильность наполнения проверяется на автоматических весах (рис. 104). Допускается выборочная проверка на обычных почтовых весах. Упаковки, имеющие отклонения от требуемого веса, удаляют с транспортера.

Проверенные упаковки поступают на полуавтомат для проверки работы клапанного устройства (характера струи). Распылительную головку устанавливают вручную. Полуавтомат для отгазовки и проверки работы клапана имеет производительность 600 шт/час, рабочее давление в пневмоцилиндре 4 ат, габариты: 1180 × 860 × 510 мм и вес 130 кг (рис. 105).

После проверки упаковки по центральному и промежуточному транспортерам подают на полуавтоматическую установку для проверки баллона и клапана на герметичность. Годность упаковок определяется визуально. При появлении пузырьков упаковка удаляется из ванны оператором. Загрузка в ванну групповая (8 рядов). Продолжительность прохождения упаковки через ванну около 5 мин.

Производительность . . . . .	360 шт/час
Скорость перемещения баллонов в ванне . . . . .	0,64 м/мин
Температура воды в ванне . . . . .	50° С
Температура воздуха в сушильной камере . . . . .	50° С
Габариты . . . . .	6200×1000×2800 мм
Вес . . . . .	1100 кг

Из сушильной камеры упаковки поступают по промежуточному транспортеру и по специальному переходу на наклонный лоток

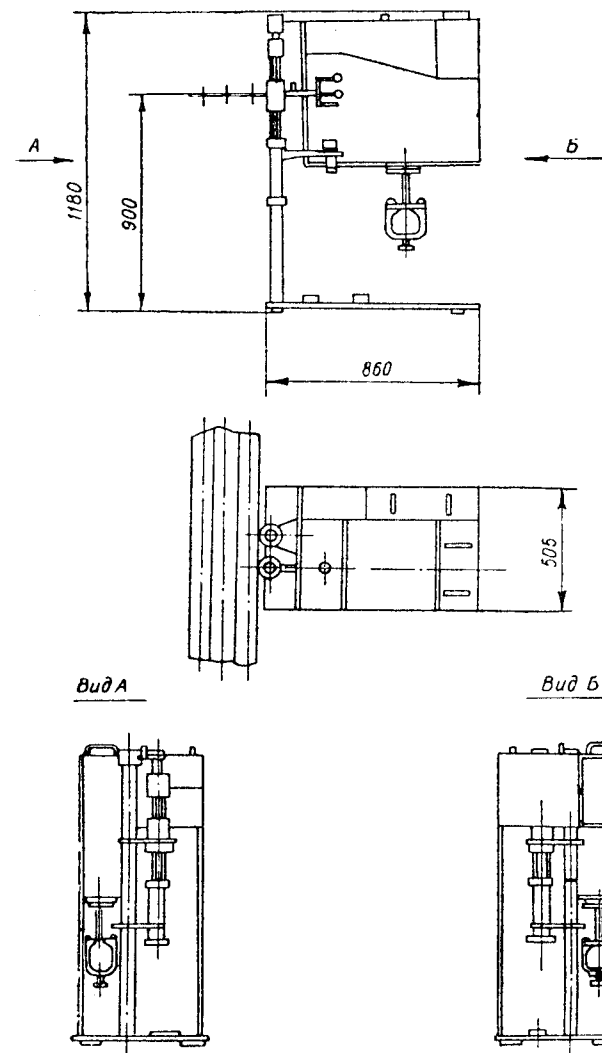


Рис. 105. Полуавтомат для установки распылительной головки и контроля работы клапана.

загрузки, который ориентирует упаковку в горизонтальное положение и прокатывает через этикетировочный автомат.

Автомат наклеивает этикетки прямоугольной формы на цилиндрическую часть баллонов. Производительность его 60—150 шт/мин. Этикетировываются цилиндрические сосуды диаметром 30—100 мм с высотой цилиндрической части 60—200 мм. Приклеивание этикеток осуществляется методом накатки. Этикетки должны изготавливаться из бумаги плотностью 70—80 г/м<sup>2</sup>. Допуски на размеры

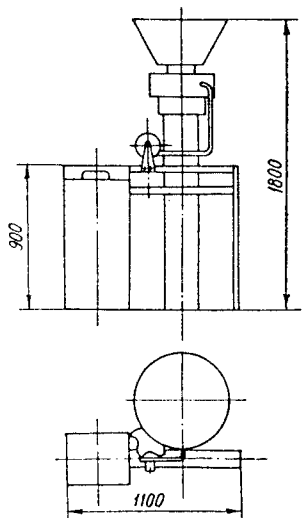


Рис. 106. Автомат для на-  
девания защитных колпач-  
ков.

этикеток не должны превышать  $\pm 0,5$  мм. Автомат снабжен блокировкой и приводится в действие электродвигателем мощностью 0,27 квт. Одновременная загрузка этикеток до 3300 шт. Габариты автомата: 2270 × 570 × 1180 мм. Вес 900 кг.

Затем упаковки снова ориентируются в вертикальное положение лотком и подаются на автомат, где на корпус клапана надевается предохранительный колпачок (рис. 106). Техническая характеристика автомата следующая:

Производительность . . . . .	300 шт/час
Скорость ленты транспортера . . . . .	7,6 м/мин
Число оборотов подающей звездочки . . . . .	10,2 об/мин
Габариты . . . . .	1300 × 1000 × 1800 мм
Вес . . . . .	270 кг
Мощность электродвигателя . . . . .	0,6 квт

Автомат имеет вибробункер типа БВ-400 (правое исполнение).

Этим автоматом линия заканчивается. При дальнейшем перемещении упаковка проходит через счетчик готовых изделий и поступает на упаковочный стол. Упаковка готовых изделий в тару для транспортировки осуществляется вручную.

В зависимости от производственных площадей линия может быть скомпонована по прямой, Г- или П-образно. В местах поворота линии устанавливают весьма простые направляющие элементы, которые можно изготовить в монтажной мастерской предприятия.

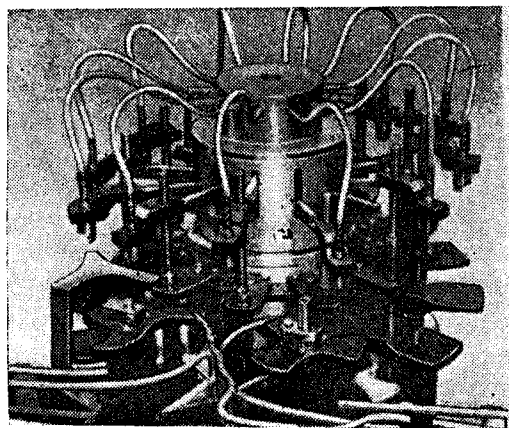


Рис. 107. Автомат для наполнения баллона пропеллентом под давлением через клапан.

## Автоматическое оборудование для линий большой мощности

Производительность современных наполняющих линий может достигать 12 тыс. баллонов в час. Такие линии установлены на некоторых заводах в США. На линиях, работающих по методу заполнения под давлением, узким местом становится сама операция наполнения баллонов пропеллентом. Ускорить ее при заполнении через клапан можно лишь с помощью более мощных наполняющих автоматов — на 12, 18 и 24 наполняющих головки. На скоростных линиях наполнения в США применяются роторные автоматы фирмы Puritan Aerosol Corp. (США) или автоматы фирмы Andora Automation Corp. (США) — рис. 107 и Pamasol Willi Mäder Ltd (Швейцария), способные наполнять 12—19 тыс. баллонов в час [120—122]. Однако увеличение мощности наполняющих автоматов за счет увеличения числа головок делает их слишком громоздкими и неудобными в эксплуатации.

Поэтому на большинстве высокоскоростных линий вместо автоматов, наполняющих аэрозольные упаковки пропеллентом через отверстие в клапане, устанавливают машины, заливающие пропеллент под клапан, в горловину баллона. Эту операцию производит перед закреплением клапана на баллоне. Примером такой машины может служить автомат Aeratom 810 (Швейцария). При работе на этой машине практически не имеется отходов пропеллента, так как они тут же используются для продувания предыдущего баллона. Такая утилизация ежегодно экономит тысячи килограммов пропеллента. Автомат характеризуется высокой точностью наполнения и может использоваться для наполнения баллонов любыми продуктами, в том числе и водусодержащими.

Многоузловой заполнитель фирмы The Kartridg Pak Co (рис. 108) может иметь шесть или девять головок и заполнить около 100 баллонов в минуту. Операция происходит следующим образом: наполняющие головки идут вниз, покрывают баллон и временно изолируют его от внешнего пространства. Вслед за эвакуацией воздуха из баллона с помощью вакуумного насоса под клапан вводится пропеллент.

На линиях высокой производительности, выпускаемых фирмами Aeratom Ltd (Англия) и Pamasol Willi Mäder Ltd (Швейцария), операции, связанные с установкой клапана в баллон и с установкой распылительной головки, полностью автоматизированы. Автоматы фирмы Pamasol Machinery Corp. (США) показаны на рис. 109 и 110 [123]. Таким образом исключаются почти все утомительные ручные операции.

Установка защитных колпачков также выполняется автоматами. Автомат фирмы Pamasol Machinery Corp. (США) — «RI-1200» имеет производительность 250 шт/мин [124] и приспособлена для работы с колпачками, диаметр которых не превышает 6,3 см, а глубина 4,4 см. Подобную машину выпускает фирма Consolidated Packaging Machinery Corp. (США). Производительность машины 300 шт/мин. Машина приспособлена для установки как пластмассовых, так и металлических колпачков (рис. 111) [125].

На некоторых линиях предусмотрены устройства, которые в случае остановки одной из наполняющих машин на линии позволяют не выключать конвейер в целом и отводить баллоны на запасной стол в течение времени ( $t=2$  мин), за которое оператор сумеет устранить неполадки. Роль операторов на высокоскоростных линиях сводится в основном к наблюдению за работой механизмов.

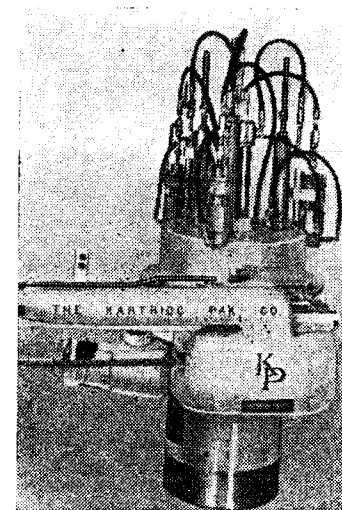


Рис. 108. Машина для наполнения пропеллентом под клапан.

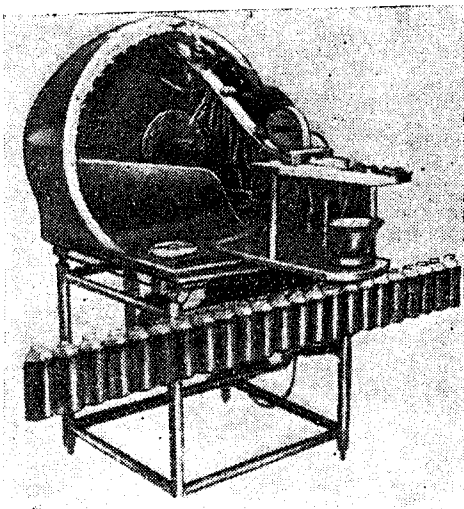


Рис. 109. Автоматическое устройство для установки клапанов в баллоны. Модель «VP-1000». Производительность 60 шт/мин.

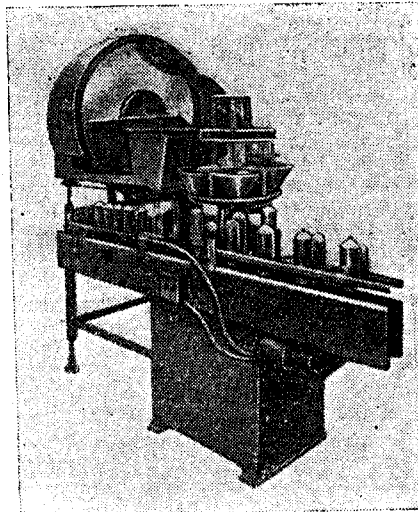


Рис. 110. Роторное автоматическое устройство для установки клапанов в баллоны. Модель «VP-4000». Производительность 240 шт/мин.

Современные мощные наполняющие машины сконструированы таким образом, что могут объединять все основные операции по наполнению аэрозольных упаковок: наполнение продуктом, вакуумирование, наполнение пропеллентом и закрепление клапана. Обычно эти операции выполняются одновременно на различных наполняющих головках.

### Контрольно-измерительные приборы

На линиях наполнения устанавливается различное оборудование, предназначенное для проверки качества упаковок. Выше уже говорилось, что непосредственно на линию высокой производительности устанавливают автоматические весы. Существуют механизмы, которые распределяют упаковки на конвейере так, чтобы они равномерно поступали на весы. Весы имеют два или три изолированных отвода для взвешенных баллонов: один для нормально заполненных, другие (один или два) для недовеса и перевеса [126]. Точность работы таких весов зависит от характера продукта и требуемой скорости заполнения.

Для 100%-ной проверки внутреннего давления в упаковках применяют приборы, имеющие до 12 рабочих головок. Точность проверки  $\pm 0,25$  ат. Нестандартные баллоны удаляют с линии вручную или при помощи различных устройств, например струей сжатого воздуха. На рис. 112 показан прибор для проверки давления фирмы Andora Automation Corp. (США) [127].

Определение веса нетто упаковки путем измерения уровня жидкой фазы осуществляют в большинстве случаев с помощью приборов, работающих на основе рентгеновских лучей. Один из приборов, применяемых в производстве аэрозолей за рубежом, показан на рис. 113. Прибор может измерять

уровень жидкостей в баллонах, изготовленных из непрозрачного материала с точностью до 1,6 мм [128]. При обнаружении недогрузки или перегрузки прибор дает сигнал. В основу прибора положено полупроводниковое электронное устройство, которое использует радиоактивный цезий-137 с периодом полураспада 30 лет.

Для проверки аэрозольных упаковок на герметичность и прочность существует несколько методов. Более распространенным является метод проверки горячей водой в водяной ванне, снабженной терморегулирующим устройством. Применяют две системы испытательных ванн с горячей водой: статическую и циркуляционную.

Статическая испытательная ванна содержит определенное количество воды, которое пополняется только для компенсации потерь, происходящих вследствие испарения и по другим причинам.

При более высокой производительности целесообразны испытательные ванны с циркулирующей горячей водой, подаваемой из расположенного вне ванны водонагревателя.

Существует много типов ванн, различающихся между собой конструкцией конвейеров и их числом.

Более совершенные конструкции ванн снабжаются конвейерными лентами из магнитных металлических колец или пластинок, которые препятствуют всплыванию или соскальзыванию с ленты аэрозольных упаковок. Однако такой тип может быть использован только для жестяных баллонов или для баллонов с жестяным дном. Для алюминиевых, пластмассовых и стеклянных баллонов применяют ленты, имеющие специальные пластмассовые распорки, удерживающие баллоны, или дополнительные цепные конвейеры, поджимающие верхнюю часть баллонов [129].

Для баллонов, изготовленных из различных материалов, употребляются конвейерные ленты с захватами, которые зажимают дно баллона перед погружением в воду; при выходе из ванны зажимные приспособления автоматически открываются (рис. 114).

Производительность ванны должна быть синхронизирована с производительностью линии заполнения. На мощных линиях ванны имеют большую пропускную способность. Например, универсальная ванна фирмы Johann Waldherr (ФРГ) может одновременно вмещать 80 баллонов емкостью 510 мл.

Для проверки аэрозольных упаковок на герметичность можно применять другие испытательные устройства. Например, в США на заводе фирмы Inprast

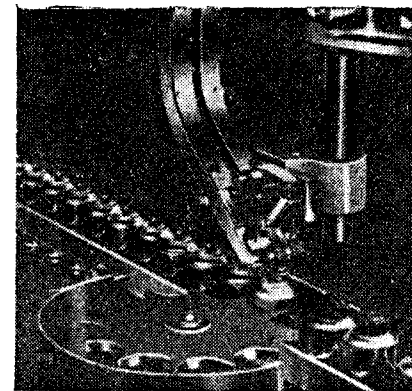


Рис. 111. Автомат для надевания защитных колпачков.

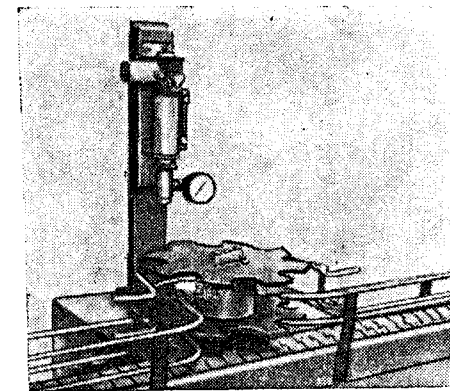


Рис. 112. Прибор для проверки давления внутри упаковки.

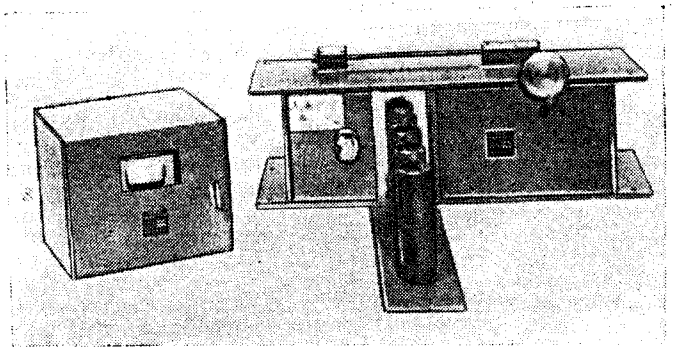


Рис. 113. Прибор для определения уровня заполненных баллонов, действующий на основе рентгеновских лучей Gammatrole (США).

Container Corp. испытательное устройство представляет собой 380 распылителей горячей воды, которой орошаются движущиеся баллоны. Отклонение температуры воды от заданной не превышает  $\pm 2^\circ \text{C}$ .

На циркуляцию и рециркуляцию горячей воды требуется около 1300 л воды в минуту [93].

Затем еще горячие баллоны удаляются из круга орошения и направляются в роторный испытатель течи, где на каждый баллон надевается прозрачный пластмассовый колпак, который заполняется водой. Пока баллон под колпаком

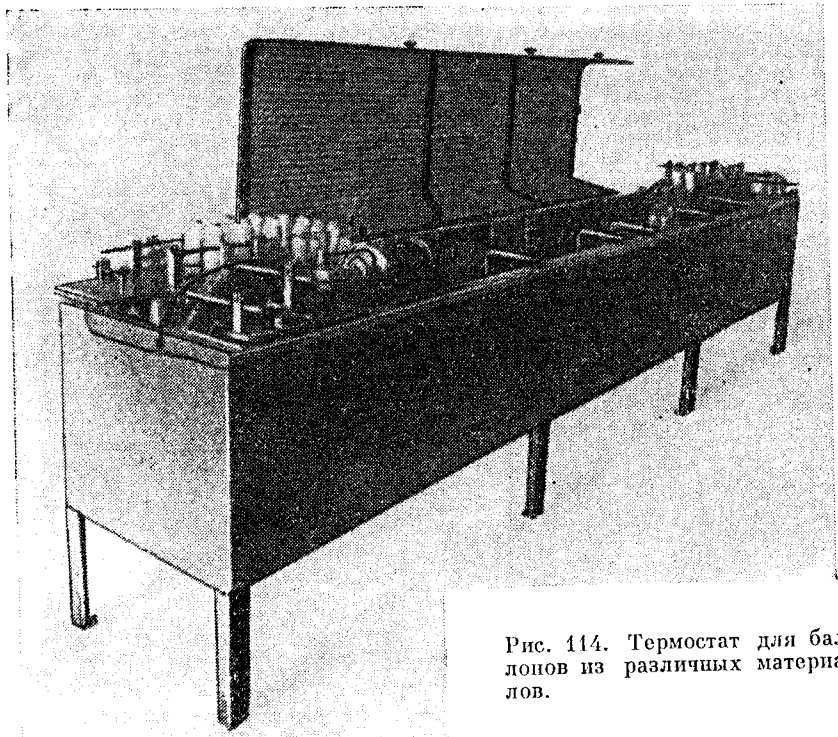


Рис. 114. Термостат для баллонов из различных материалов.

совершает движение по кругу, задача контролера, наблюдающего за этими баллонами, обнаружить неисправные. После этого проверенные баллоны опять поступают на конвейер. Иногда комбинируют ванну с опрыскиванием горячей водой [130].

#### ПРИГОТОВЛЕНИЕ И ТРАНСПОРТИРОВКА СМЕСЕЙ ПРОПЕЛЛЕНТОВ

Кроме собственно наполнения на заводах готовятся растворы активного продукта и смеси пропеллентов, которые затем транспортируются к наполняющим машинам.

Так как технология приготовления раствора активного продукта не представляет затруднений на заводах, занимающихся расфасовкой подобного рода товаров в обычную тару, рассматривать эту операцию здесь не имеет смысла. Наиболее сложными и специфичными операциями для заводов аэрозолей являются подача на линию сжиженных газов под давлением, а также приготовление их смесей.

Для внутриванной транспортировки пропеллентов применяют два основных способа:

- 1) передавливание пропеллента из емкости, в которой он хранится, с помощью избыточного давления, создаваемого в емкости либо азотом, либо нагретыми парами самих фреонов;
- 2) перекачивание насосом.

Величина избыточного давления в емкости с пропеллентом, которое создается с помощью подачи в емкость азота, зависит от давления насыщенного пара пропеллента. Если необходимо транспортировать смесь фреонов 11/12 (50 : 50), создают в системе давление в пределах 8—10 ат.

Для обеспечения непрерывной подачи фреонов на линию наполнения подключают одновременно не менее двух бочек с пропеллентом, с тем чтобы, опорожнив одну, немедленно начать подачу из второй. Пустые бочки снимаются тельфером с эстакады и выкатываются за пределы участка, при этом необходимо кратковременно открывать один из вентилях бочки, чтобы сравнить давление.

Этот же метод можно применять для получения смесей пропеллентов в заданных соотношениях. Для производств, где потребность в пропеллентах невелика, этот способ считается удовлетворительным (рис. 115).

Способ передавливания фреонов при помощи избыточного давления их же паров, создаваемого в теплообменнике, имеет следующие преимущества перед описанным выше способом: 1) ликвидируются потери фреонов; 2) нет опасности загрязнения продукта посторонними примесями и 3) в системе сохраняется постоянное давление.

В тех случаях, когда завод не получает готовых смесей фреонов, этот способ может использоваться для составления нужных смесей. На рис. 116 показана технологическая схема передавливания фреонов 11, 12 и 114 избыточным давлением, создаваемым за счет



Температурный режим для перекачивания фреонов избыточным давлением

Пропеллент	Опорожняемая емкость		Наполняемая емкость		Перепад давления, ат
	температура, °С	давление, ат	температура, °С	давление, ат	
Фреон-11	80	4,00	10	0,62	3,38
Фреон-12	30	7,50	10	4,3	3,20
Смесь фреонов					
11/12	40	6,08	10	2,67	3,41
12/114	40	5,00	10	1,66	3,34

Примечания. 1. Температуру газовой фазы фреона-12 в емкости не рекомендуется поднимать выше 30° С, так как уже при 40° давление насыщенного пара достигает 9,77 ат. 2. Температура нагрева опорожняемых емкостей дается только для насыщенных паров фреона.

достигается разницей температур в емкостях. В табл. 48 приводится рекомендуемый режим температуры.

Перекачивание рекомендуется начинать не ранее того, как температура в емкостях достигнет указанного в таблице значения; давление в теплообменнике при этом должно быть не выше 10 ат. Понижение температуры в емкости достигается прокачкой жидкой фазы фреона через охлажденный проточной водой теплообменник.

Как показано на рис. 116, доставленные на завод бочки с фреоном устанавливают перед сливом на эстакаду и подключают к коллекторам. Отсюда фреоны можно перекачивать в емкости для приготовления смесей и сборники для хранения как насосами, так и перекачиванием. В последнем случае бочки подключают и к коллекторам газовой фазы. Фреон по трубопроводу самотеком подается в теплообменник, где при нагревании испаряется. Пары фреона по трубопроводу попадают в коллектор газовой фазы и по нему снова в бочку. Когда давление в бочке достигает необходимого уровня, жидкий фреон начинает вытекать в одну из подготовленных для него емкостей-хранилищ. В случае приготовления смесей фреон с самым низким давлением насыщенных паров перекачивается насосом или перекачивается в емкость, стоящую на весах, первым. Отсюда нужное для смешивания количество этого фреона подается в смеситель, куда затем таким же образом подается отмеренное количество другого фреона.

Основной недостаток перекачивания пропеллента насосом заключается в возможности потери некоторой части фреона из-за неправильного выбора насоса. Для того, чтобы свести потери пропеллента на участке от складской емкости до насоса к минимуму, необходимо соблюдать следующие условия: 1) для получения в системе максимального статического давления целесообразно разместить насос на наиболее низком уровне по отношению к складской

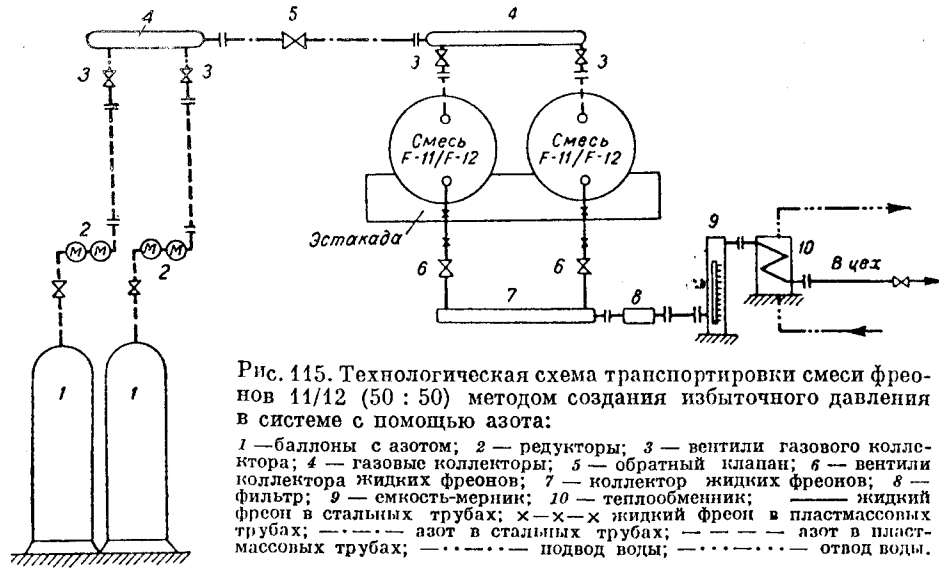


Рис. 115. Технологическая схема транспортировки смеси фреонов 11/12 (50 : 50) методом создания избыточного давления в системе с помощью азота:

1 — баллоны с азотом; 2 — редукторы; 3 — вентили газового коллектора; 4 — газовые коллекторы; 5 — обратный клапан; 6 — вентили коллектора жидких фреонов; 7 — коллектор жидких фреонов; 8 — фильтр; 9 — емкость-мерник; 10 — теплообменник; — жидкий фреон в стальных трубах; x — жидкий фреон в пластмассовых трубах; — азот в стальных трубах; — азот в пластмассовых трубах; — подвод воды; — отвод воды.

нагрева газовой фазы фреонов в теплообменнике, а также перекачивание их насосом. Для создания условий для перекачивания фреонов необходимо, чтобы избыточное давление в опорожняемой емкости по отношению к наполняемой было минимум 2 ат, что

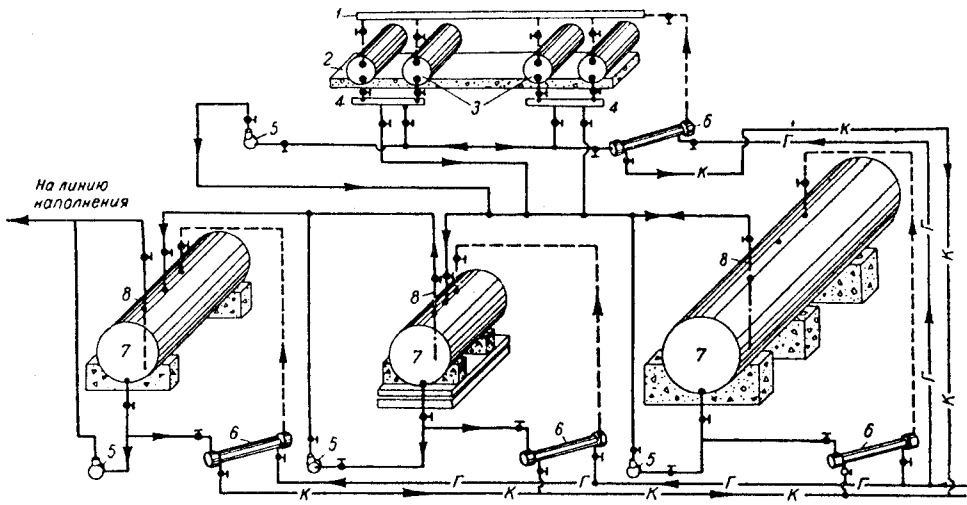


Рис. 116. Принципиальная схема технологического процесса для создания избыточного давления в системе за счет нагрева газовой фазы фреона в теплообменнике:

1 — коллектор газовой фазы; 2 — эстакада; 3 — бочки с фреонами; 4 — коллекторы жидкого пропеллента; 5 — насос с электромотором; 6 — теплообменник 7 — емкости для приготовления смесей; 8 — сифонные трубки.

Распределение заводов-наполнителей в США по мощности

Число занятых в производстве	Число линий	Доля в общем числе аэрозольных заводов, %	Мощность, тыс. шт. в день *	Число занятых в производстве	Число линий	Доля в общем числе аэрозольных заводов, %	Мощность, тыс. шт. в день *
0—10	1	80	...	25—50	1	30	10
	2	20	...		2	45	25
10—25	1	60	8	Свыше 50	3 и более	25	...
	2	28	...		1	18	40
	3	12	...		2	27	60
					3—4	22	100
					5	17	150
				Более 5	14	...	

\* При 8-часовом рабочем дне.

емкости; 2) подбирать оптимальные соотношения диаметров трубопровода и выходного отверстия емкости, так как чем плотнее поток, тем меньше будет условий для испарения пропеллента.

На второй половине пути фреонов — от насоса до наполняющей машины — потери могут быть связаны со снижением давления в системе, вызванным пульсацией насоса, а также с засорением фильтров. Колебания давления отрицательно действуют на точность дозировки пропеллентов в наполняющих машинах. Для гашения колебаний на линии устанавливают редукторы и специальные улавливающие емкости.

Одной из причин потери пропеллентов при транспортировке и хранении является плохая герметичность системы в местах соединений. Дефектные соединения в трубопроводах обнаруживают с помощью электронного детектора. Утечку фреонов из складской емкости можно обнаружить по изменению соотношений между компонентами (если это смесь) — смесь обогащается менее летучими фреонами. Утечка огнеопасных пропеллентов (пропана, бутана) может явиться причиной пожара.

#### ЗАРУБЕЖНЫЕ АЭРОЗОЛЬНЫЕ ЗАВОДЫ

Мощность современных аэрозольных цехов, или, как их называют за рубежом, заводов, зависит от числа линий наполнения и от их производительности. Большинство заводов-наполнителей имеет мощности 10—25 млн. шт. в год, а производительность линий наполнения составляет в среднем 30—50 шт. в минуту. Исключение составляют США, где мощность некоторых заводов достигает 70—100 млн. шт. в год. Эти заводы могут иметь до 11 наполняющих линий. Передко в составе их имеются линии для низкотемпературного заполнения, как, например, на заводе в Элк-Гроув (США). Производительность высокоскоростных линий наполнения может достигать 150—200 баллонов в минуту.

В 1965 г. «Ассоциация производителей специальных химикатов» (США) провела опрос 200 организаций, занимающихся наполнением аэрозольных упаковок, с целью выявить количество обслуживающего персонала на отдельных предприятиях, число наполняющих линий, мощность их и т. д. Из 200 опрошенных фирм ответ дали 42%. Распределение заводов этих фирм в зависимости от количества персонала оказалось следующим [130]:

Занято в производстве	Доля в общем числе аэрозольных заводов
До 25 человек . . . . .	25%
25—50 » . . . . .	20%
Более 50 » . . . . .	55%

Большинство мелких предприятий имеют не более одной наполняющей линии (табл. 49).

Ассортимент продукции, выпускаемой на большинстве крупных зарубежных заводах, весьма разнообразен, поэтому значительные площади отводятся под резервуары для хранения растворителей, пропеллентов и других химических продуктов, а также готовых изделий.

Объем резервуаров зависит от размера завода или цеха наполнения. Так, например, в США цехи, имеющие до 25 рабочих, располагают емкостями для хранения 13,25 тыс. л пропеллентов и 7,6 тыс. л растворителей. Для заводов с 25—50 рабочими эта цифра соответственно составляет 30,3 и 113,5 тыс. л и для заводов, имеющих свыше 50 человек — 151,4 и 178 тыс. л.

Например, один из крупнейших заводов на Северо-Востоке США (г. Норристаун), который производит 60 типов аэрозольной продукции, имеет целый

ряд емкостей: для этилового эфира 3,8 тыс. л, изопропилового спирта — 19 тыс. л, этилового спирта — 19 тыс. л, хлористого метила — 19 тыс. л, фторированных углеводородов — 36 т, закиси азота — 10,8 т, двуокиси углерода — 5 т и изобутана — 57 тыс. л. Завод фирмы Impact Container Corp. (США) имеет два полностью автоматизированных смесительных резервуара по 2158 л каждый для продуктов, которые перед загрузкой в баллон необходимо смешать. Завод располагает еще двумя дополнительными подземными смесительными емкостями, вмещающими в общей сложности 15 150 л. Панельное управление смесительной системой позволяет смешивать любой продукт и пропеллент или даже до четырех пропеллентов простым переключением с одной линии на другую [93].

На некоторых заводах для уменьшения капитальных вложений на сооружение смесительных емкостей, уменьшения площадей под вспомогательные сооружения и потерь пропеллентов используются машины-наполнители пропеллентов, осуществляющие предварительное их смешивание.

Примером такой машины может служить Aeratom-240, выпускаемая фирмой Aeratom Ltd (Швейцария) (рис. 117). Эта машина может смешивать два различных пропеллента во время операции наполнения [131, 132].

Как правило, цехи наполнения и вспомогательные цехи территориально разделены. Растворы продуктов и фреоны подводится к цеху наполнения из цехов подготовки продуктов и пропеллентов по трубопроводам. Трубопроводы подсоединяются к заполняющему оборудованию с помощью распределительного ципта и гибких шлангов.

Некоторые сведения о крупнейших заводах-наполнителях в США приведены в табл. 50.

На заводах аэрозолей выпускаются самые разнохарактерные препараты (инсектициды, лаки, краски). Исключение составляют заводы, выпускающие аэрозольные медицинские препараты и пищевые продукты, технология приготовления которых требует специальных условий.

В качестве примера можно привести процесс производства фармацевтических средств в аэрозольных упаковках на заводе фирмы Connecticut Chemicals Ltd (Канада) [138]. Этот завод имеет четыре крупные линии заполнения; одну обычную для заполнения под давлением, одну с карусельным станком для заполнения под клапан и две самые крупные линии для низкотемпературного заполнения, которые используются для производства упаковок с фармацевтическими средствами. Стены помещения, где расположены линии, бетонные, облицованные керамикой. Нижнее основание перекрытия расположено промежуточный потолок, обтянутый пылеизолирующей двойной полиэтиленовой пленкой. Над ним размещено все оборудование, которое может быть причиной пыли, местного нагрева и шума: двигатели для привода, кондиционные установки, пылесосы.

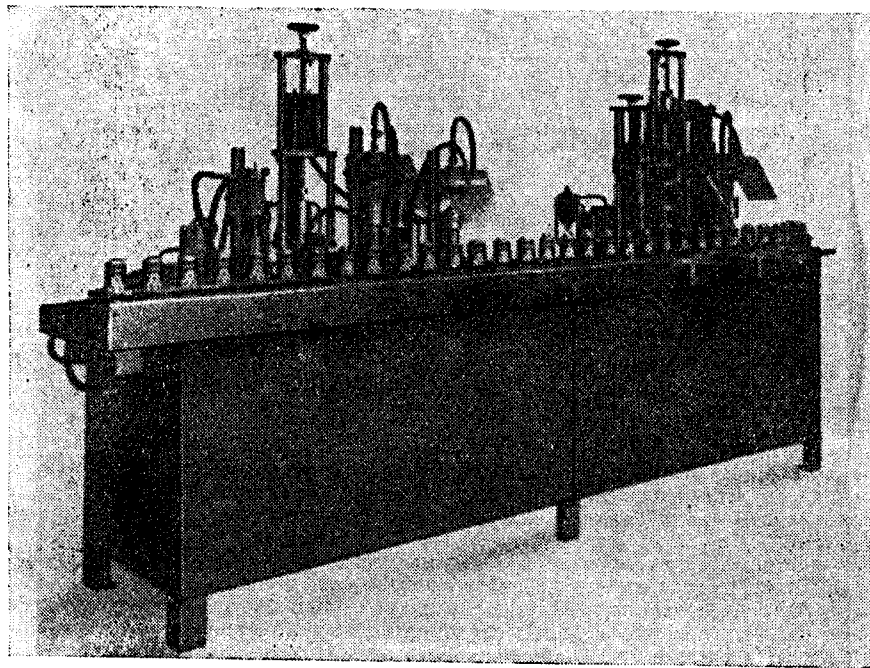


Рис. 117. Аэратом-240.

Кондиционирование поддерживает в помещении постоянную температуру, избыточное давление и относительную влажность 40%. При низкотемпературном заполнении баллоны хранят в холодильнике с низкой минусовой температурой. Это предохраняет пропелленты от резкого испарения при соприкосновении со стенками заполняемой тары. У рабочего места баллоны хранят в переносных холодильниках (термостатах) и подают в машину непосредственно перед заполнением вручную. При заполнении под давлением тара подается и загружается в автомат с вращающегося стола, куда она грузится навалом. Стол располагается вне помещения, в котором установлена линия. Звуковой детектор останавливает конвейер, подающий тару, если на нем остается незаполненное место.

Первой операцией является очистка баллонов от пыли продувкой каждого баллона воздухом с последующим его отсасыванием. Унесенная воздухом пыль аккумулируется в уловителе, ежедневно взвешивается, и если вес ее превосходит известный предел, то поставщику тары предъявляется рекламация. Для различных изделий используют заполняющую машину с дозирующим поршнем. Пропеллент в этом случае загружают под давлением после установки клапана. До его установки в баллон заливают одну-две капли пропеллента, который, испаряясь, удаляет из баллона воздух. При низкотемпературном заполнении продукт или смесь его с пропеллентом подают из расходного бачка при температуре  $-40 \pm 1^\circ \text{C}$ . Расходный бачок имеет два комплекта патрубков, по три в комплекте. Каждый комплект обслуживает одну линию. Прецизионная обработка патрубков обеспечивает полную идентичность истечения из них. Давление в бачке поддерживается постоянным с помощью автоматического стабилизатора. Уровень жидкости поддерживается с точностью  $\pm 1,6 \text{ мм}$ . Компоненты смеси перед подачей в расходную емкость смешивают в смесителе из нержавеющей стали, стоящем на весах.

Фирма	Местонахождение (город, штат)	Мощность, млн. шт. в год	Занимаемая площадь, тыс. м <sup>2</sup>	Капитальные затраты, млн. долл.	Число наполняющих линий	Число занятых	Дата пуска	Примечания
C. Barr Co, Div. of Pittsburgh Railways Co	Нил, Иллинойс	100	4,8	...	8	500	.	Имеет 5 высокоскоростных линий 180 шт/мин
Johnson Co	Воксдейл, Висконсин	70	3,9	1,0	12	.	.	
Strous, Inc.	Норристаун, Пенсильвания	52	4,4	1,0	2 двойные	.	1962	Имеет высокоскоростные линии 200 шт/мин
Gene Rose Co	Элк-Гроув (близ Чикаго), Иллинойс	50	3,3	...	4	80	1962	Подвергался реконструкции. Стоимость старого оборудования 196 тыс. долл.
Puritan Aerosols Corp.	Беркелей (близ Кемберленда), Род-Айленд	более 100	4,9	...	6	...	...	
	Санта фе Спрингс, Калифорния	50	2,4		4	60	1966	
Lawson Chemical Products	Торренс, Пенсильвания	...	3,3	...	...	70	1963	Мощность намечено увеличить до 135 млн. шт. в год

Емкость смесителя 936 л, минимальный смешиваемый объем 93,6 л. Все взвешивания дважды контролируются. Точность наполнения по новым требованиям составляет  $\pm 2 \text{ мг}$ .

Аналогичные условия производства имеются на фармацевтической фабрике в г. Брэкнелл (Англия) и на заводе в г. Нова-Скотия (Suble Island Pharmaceutical Co), выпускающих противоастматический препарат [139, 140]. Производительность завода 18,5 тыс. баллончиков по 15 мл в час. Наполнение ведется по низкотемпературному методу. Активный продукт хранится при  $-7^\circ \text{C}$  в резервуаре емкостью 568 л. Направляемые на заполнение флаконы предварительно охлаждают и продувают специально очищенным воздухом. Заполнение продуктом и пропеллентом контролируется электронным устройством.

Внутри фабрики поддерживается более высокое давление воздуха, чем снаружи, и влажность воздуха менее 55%. Полы покрыты виниловым пластиком, легко поддающимся очистке. Все детали линии, находящиеся в контакте с продуктом, выполнены из нержавеющей стали.

Специфика производства пищевых продуктов в аэрозольных упаковках также не позволяет совмещать их наполнение с наполнением других видов аэрозольных упаковок.

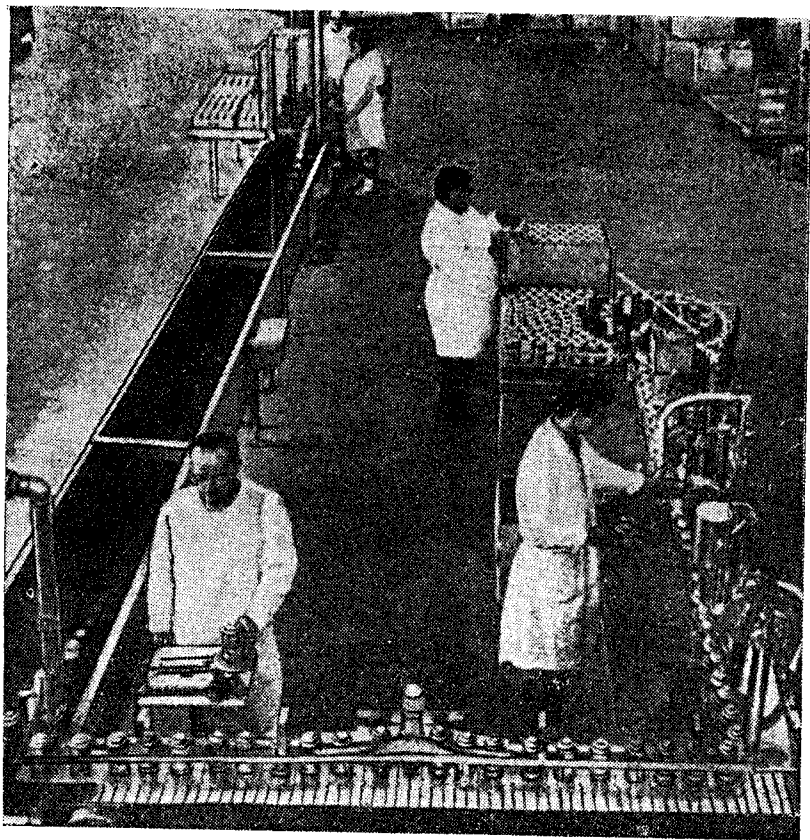


Рис. 118. Наполняющая линия на лакокрасочном заводе фирмы Major Paint. Co.

Процесс заполнения aerosольных упаковок на заводе в г. Буффало (фирма Rich Products Corp.) мощностью 5,2 млн. шт. в год, выпускающем сбитые сливки, организован следующим образом [141]. Ингредиенты смешивают, пастеризуют при 85° С, снова гомогенизируют и охлаждают под давлением до 2°. Затем наполнитель роторного типа с дозирующим устройством загружает в каждый баллон 200 г сливок, после чего баллон закатывают. Заполнение проводят в стерильных условиях. Герметизированный баллон проходит водяную испытательную ванну и подается к установке для заполнения смесью углекислого газа и закиси азота. Окончание заполнения определяют по давлению на манометре, которое должно достигнуть 6,3 ат. После проверки клапан покрывают защитным колпачком, баллоны пакуют в картон и отправляют на хранение в холодильники.

Особую группу составляют заводы aerosольных лаков и красок. Различаются они уровнем механизации и автоматизации, ассортиментом красок, разнообразием их цветовой гаммы и т. д.

Так, например, многолинейный завод фирмы Lawson Chemical Products Co (США) выпускает около 35 различных цветов для 100 наименований aerosольных красок. На этом заводе работает 25—30 человек, каждую наполняющую ли-

нию обслуживает 4—8 человек, дневная норма завода (8 часов) 60—70 тыс. упаковок.

Завод компании V. P. Filler (США) выпускает до 100 типов различной краски 50 различных цветов. Фирма Chromaton Corp. (США), специализирующаяся на красках с металлическими пигментами, упаковывает 48 типов краски. Каждую заполняющую линию этого завода обслуживают 4—5 рабочих, среди которых имеется обычно один мастер. Мощность этого завода составляет 1200 шт. в час.

Типичной заполняющей линией для заводов aerosольных красок является автоматическая линия на заводе американской фирмы Major Paint Co (рис. 118). Линия имеет производительность 20—30 шт./мин и обслуживается пятью рабочими. Завод выпускает 100 различных видов и сортов краски 18—20 цветов.

Большую роль на заводах-наполнителях играет заводская лаборатория, контролирующая качество готовой продукции: распыление, внутреннее давление в упаковке, герметичность ее и т. д. Некоторые заводы проводят выборочные испытания прочности готовых упаковок при сбрасывании [143]. Крупные заводы, например, фирмы G. Barr Co Div. of Pittsburgh Railways в г. Питтсбург имеют несколько лабораторий [129]. Иногда, проверка получаемых со стороны продукции, завод организует у себя также проверку шаблонами, калибрами, микрометрами и лекалами. Флаконы и баллоны до наполнения подвергают вымыванию, отбитых красок и т. д. Образцы металлических баллонов, имеющих внутренние покрытия, проверяют на качество покрытия. Перед пуском в работу все баллоны подвергают испытанию 10-кратным рабочим давлением при 21° С. Приемным испытаниям подвергают как клапан в сборе, так и все его детали. Испытания осуществляют согласно требованиям и допускам, согласованным с поставщиком, и по эталону окраски. После контроля поверхности клапан разбирают и обмеряют отдельные его элементы. Затем клапаны сортируют по величине отклонений в пределах допуска. Отверстия контролируют измерительным микроскопом с 10-кратным увеличением, при этом выявляют дефекты покрытия и наличие приставших посторонних частиц. Измеряется также герметичность клапана и его работа [144].

Все поступающие на завод исходные продукты также подвергают контролю. На заводах-наполнителях имеются исследовательские лаборатории, задачей которых является разработка новых видов продукции и подбор материалов для упаковки новых составов. По сведениям 1965 г., 83% предприятий, занимающихся наполнением aerosольных упаковок в США имели подобные лаборатории [130].

## ТЕХНИКА БЕЗОПАСНОСТИ В ПРОИЗВОДСТВЕ, ХРАНЕНИИ, ТРАНСПОРТИРОВКЕ И ЭКСПЛУАТАЦИИ АЭРОСОЛЬНЫХ УПАКОВОК

Производство, хранение, перевозка aerosольных упаковок, а также пользование ими в быту или в производстве требуют соблюдения определенных мер предосторожности. В большинстве стран, в том числе и в СССР, введены специальные правила и положения, регламентирующие емкость баллонов, допустимое давление в них и маркировку, разработаны мероприятия, обеспечивающие личную безопасность обслуживающего персонала и т. д.

Для создания безопасных условий в рабочих помещениях аэрозольных производств необходимо учитывать пожароопасность и токсичность применяемых веществ.

Для рабочих помещений этих производств обязательны электроарматура во взрывобезопасном исполнении и приточно-вытяжная вентиляция. Мощность вентиляторов, т. е. кратность обмена воздуха в помещении, зависит от свойств компонентов состава для наполнения аэрозольных упаковок, в частности от содержания в нем летучих и токсичных веществ.

Рабочий и инженерно-технический персонал пользуется всеми привилегиями, которые имеют люди, работающие в химической промышленности во вредных цехах.

### Пожароопасность производственных помещений

Пожароопасность производственных помещений аэрозольных цехов зависит от свойств компонентов рецептур. Активные вещества редко бывают горючими, исключения весьма редки (например, нитроцеллюлоза). В основном пожароопасность производства определяют органические растворители. Из пропеллентов в этом отношении принимаются во внимание углеводороды парафинового ряда, винилхлорид, диметиловый эфир и т. п.

В зависимости от огнеопасности пропелленты можно разделить на три группы: 1) не содержащие огнеопасных компонентов, 2) содержащие огнеопасные компоненты, но не имеющие температуры вспышки, и 3) горючие.

К первой группе относятся фреоны, смеси фреонов, сжатые газы и их смеси с фреонами. Они не имеют температуры вспышки, и их пары не образуют воспламеняющихся смесей с воздухом. В случае пожара в производственном помещении они даже могут служить огнетушителями.

Ко второй группе относятся смеси фреонов с горючими газами (парафиновыми углеводородами, хлорзамещенными углеводородами и др.), которые не воспламеняются (табл. 51) [47]. При комбинировании подобных смесей с горючими органическими растворителями полученные составы могут давать вспышку. Однако составы, имеющие температуру вспышки ниже 60° С не имеют практического применения в аэрозольных упаковках.

Из табл. 51 видно, что если смесь пропеллентов имеет низкую температуру вспышки, то она остается низкой и при включении растворителя.

При появлении негерметичности складских цистерн со смесями пропеллентов, начинается утечка последних. Пары в цистерне непрерывно обогащаются более легколетучим компонентом смеси (соответственно меняется состав жидкой фазы). Постепенно в паровой фазе концентрация легковоспламеняющегося компонента до-

Таблица 51

Температуры вспышки смесей пропеллентов в комбинации с органическими растворителями

Состав пропеллента	Температура вспышки, °С						
	пропеллента	пропеллента с растворителем					
		с этиловым спиртом		с изопропиловым спиртом		с дезодорированным керосином	
		30%	50%	30%	50%	30%	50%
Фреоны 12/11 — винилхлорид							
20 : 60 : 20 . . . . .	—	48,1	40,6	51,4	49,4	96,4	93,9
37 : 43 : 20 . . . . .	—	40,6	31,1	46,9	41,4	97,5	95,0
39 : 39 : 22 . . . . .	—	18,3	14,4	35,0	28,1	86,9	90,0
20 : 45 : 35 . . . . .	-13,9	-12,2	-15,0	-11,4	-19,4	-16,0	-12,5
Фреон-12 — винилхлорид							
80 : 20 . . . . .	—	7,2	13,9	13,6	21,4	16,9	46,9
65 : 35 . . . . .	-18,9	-6,9	-1,8	-8,1	-0,6	11,7	-8,6
Фреоны 12/11 — изобутан							
45 : 45 : 10 . . . . .	—	46,9	45,0	46,7	33,3	100,8	99,4
30 : 60 : 10 . . . . .	—	2,5	9,2	40,6	41,4	100,8	85,3
Фреоны 12/11 — диметиловый эфир							
Фреон-12 — пропан (91 : 9) . . . . .	-21,1	3,3	5,0	3,1	1,7	-12,2	-12,5
Фреон-12 . . . . .	-42,2	-40,0	-40,0	-40,0	-40,0	-40,0	-40,0
Фреоны 11/12 (50 : 50)	—	46,0	38,9	43,9	41,1	82,2	83,9
	—	49,4	48,9	48,9	42,5	95,0	96,9

стигает предела взрывоопасности. Интенсивность процесса испарения компонентов при этом зависит от температуры.

Иллюстрацией может служить образование взрывоопасной смеси паров системы винилхлорид — смесь фреонов 11/12 (50 : 50) в «миниатюрной цистерне» — аэрозольной упаковке — при постепенном удалении жидкой фазы (рис. 119). На производстве аналогичные условия возникают, когда место повреждения цистерны находится ниже уровня жидкого пропеллента, и начинается утечка.

Из рисунка 119 видно, что если система содержит в жидкой фазе соответственно 27 и 24 вес. % винилхлорида, взрывоопасные смеси паров образуются при удалении примерно половины жидкого пропеллента. При содержании в жидкой фазе 22 вес. % винилхлорида в температурных пределах от -10 до +20° С взрывоопасные пары не образуются до удаления из емкости всего жидкого пропеллента.

К третьей группе относятся пропелленты, состоящие из парафиновых углеводородов и их смесей с другими горючими газами. При работе с ними должны соблюдаться все правила, какие-

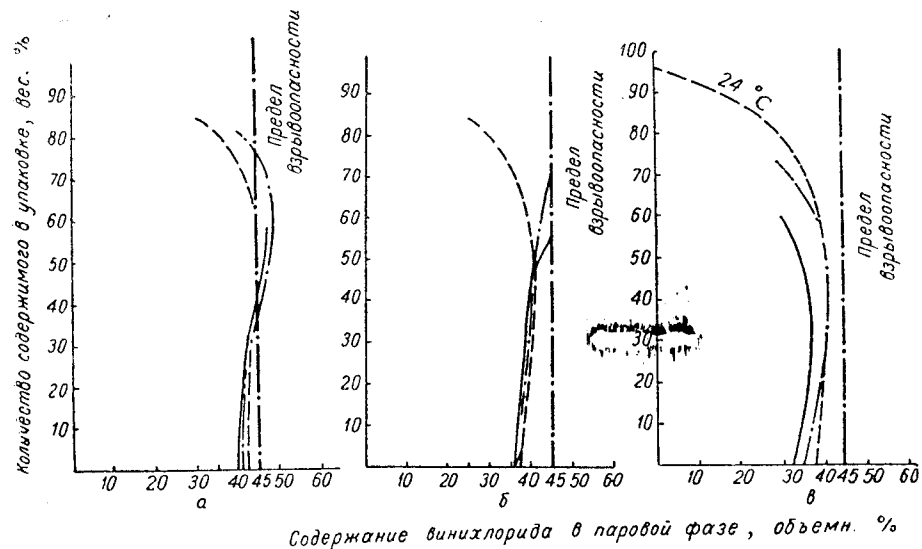


Рис. 119. Предельно допустимая концентрация винилхлорида в трехкомпонентной системе винилхлорид — фреон-11 — фреон-12 в зависимости от первоначального содержания винилхлорида, количества израсходованного продукта и температуры среды.

Содержание винилхлорида в жидкой фазе: а — 27 вес. %; б — 24 вес. %; в — 22 вес. %; — — — 20° С; - - - - 0° С; ————— 10° С.

требуются в обращении со взрывоопасными горючими веществами. В местах их хранения и при работе с ними разрешается пользоваться только безопасными источниками света, категорически воспрещается пользоваться открытым огнем и т. д. Должны быть исключены любые медные детали в механизмах, так как следы ацетилена, содержащиеся в углеводородных газах, могут привести к образованию взрывоопасных ацетиленидов. На крупных заводах за рубежом пропелленты обычно хранят в бочках, железнодорожных цистернах и т. д. Из бочек пропелленты откачивают специальными центробежными насосами со специальным герметичным уплотнением всей линии, чтобы не допускать утечки. Операции наполнения аэрозольных баллонов должны производиться в обстановке, исключающей возможность взрыва паров.

Концентрация горючих газов в воздухе должна тщательно контролироваться. Это делается с помощью анализаторов воздуха, которые должны сигнализировать об опасности.

Примером может служить система сигнализации на крупнейшем заводе в г. Нил (США). Если в цехе заполнения аэрозолей концентрация углеводородов в воздухе составит 20% от предела взрывоопасности, зажигается аварийная лампа и звенит звонок, при увеличении концентрации до 40% включается сирена, а линия автоматически останавливается [137].

В промышленности за рубежом немало примеров аварий в результате небрежного обращения с углеводородными пропеллентами. Так, в 1962 г. на за-

воде аэрозолей американской компании Continental Filling в г. Хобарте (Индия) от взрыва углеводородов произошел пожар, в результате которого пострадало оборудование и часть рабочих получила серьезные ожоги. Крупная авария произошла на заводе аэрозолей в 1961 г. в г. Нюрнберге (ФРГ), где в результате взрыва и последующего пожара погибло 22 человека [145].

С целью уменьшения разрушительной силы ударной волны на случай взрыва стены и потолок цехов наполнения аэрозолей на американских заводах делают сбросными из легкого материала — алюминия. В случае взрыва стены легко падают и дают дорогу воздушной волне.

Внутри цеха устанавливают также защитные перегородки, рассчитанные на то, чтобы направить удар воздушной волны наружу и по возможности сохранить оборудование.

Подобная конструкция цеха имеется на заводе компании Impact Container Corp. около г. Алдена (Нью-Йорк). На этом заводе имеется также специальная пожарная установка, которая по сигналу тревоги обеспечивает подачу нескольких тысяч литров воды или по всему заводу или на участок особой опасности.

## ВРЕДНОСТЬ ПРОИЗВОДСТВА

Вредность производства определяется действием отдельных компонентов рецептур на здоровье людей при вдыхании воздуха с примесью паров и раздражающим действием на кожу, глаза и слизистую оболочку дыхательных органов при непосредственном контакте. Санитарные условия в рабочих помещениях (содержание паров в воздухе ниже предельно допустимого) обеспечиваются примерно 10-кратным обменом воздуха. От раздражающего действия веществ на кожу предохраняют медицинские перчатки.

Данные о токсичности пропеллентов приведены в табл. 52 и 53. Для сравнения в таблицы включены некоторые другие газы, применяемые как пропелленты.

Таблица 52  
Группы токсичности газообразных веществ [48]

Номер группы	Некоторые вещества, принадлежащие к данной группе	Основные показатели веществ, принадлежащих к данной группе		Действие на организм
		концентрация паров в воздухе, объемн. %	время вдыхания	
1	Фосген, сернистый ангидрид	0,5—1,0	5 мин	Смертельны
2	Аммиак	0,5—1,0	30 мин	
3	Четыреххлористый углерод, хлороформ	2—2,5	1 ч	
4	Метилхлорид, этилбромид	2—2,5	2 ч	»
4—5	Метилхлорид, этилхлорид, фреон-113	6,5	2 ч	
5а	Фреоны 11 и 22, двуокись углерода	11,0	2 ч	Вызывают отравление
5б	Диметиловый эфир, пропан, бутан, винилхлорид	16,5	2 ч	
6	Фреоны 12 и 114	16,5	2 ч	» »
		20,0	2 ч	

## Показатели токсичности газообразных веществ [48]

Название	Группы токсичности	Пределы допустимая * концентрация, см <sup>3</sup> /м <sup>3</sup>	Температура кипения, °С	Название	Группы токсичности	Пределы допустимая * концентрация, см <sup>3</sup> /м <sup>3</sup>	Температура кипения, °С
Фреон-11 . . . . .	5а	1000	+23,7	Двуокись углерода . . . . .	5а	500	возг.
Фреон-12 . . . . .	6	1000	-29,8	Закись азота . . . . .	6	—	-89,5
Фреон-21 . . . . .	5а	1000	+8,9	Азот . . . . .	6	—	-195,8
Фреон-22 . . . . .	5а	1000	-41,0	Пропан . . . . .	5б	1000	-42,2
Фреон-113 . . . . .	4-5	1000	+47,6	Бутан . . . . .	5б	1000	-0,5
Фреон-114 . . . . .	6	1000	+3,5	Изобутан . . . . .	5б	1000	-11,7
Фреон-114а . . . . .	6	—	+3,2	Воздух ** . . . . .	6	—	—
Фреон-152а . . . . .	6	—	-24,0	Двуокись серы ** . . . . .	1	10	-10,0
Фреон-С318 . . . . .	6	1000	+6,0	Фосген ** . . . . .	1	1	+7,6
Метилхлорид . . . . .	4	50	-23,7	Аммиак ** . . . . .	2	100	-33,5
Этилхлорид . . . . .	4-5	1000	+12,2	Четыреххлористый углерод ** . . . . .	3	25	-76,7
Винилхлорид . . . . .	5б	500-1000	-13,9				
Метиленхлорид . . . . .	4-5	500	+40,8				
1,1,1-Трихлорэтан . . . . .	5а	500	+74,4				

\* В воздухе производственных помещений, где рабочие находятся по 7 час.  
 \*\* Не употребляется в качестве пропеллента.

За рубежом все химические вещества в зависимости от предельно допустимой концентрации, скорости действия на организм и последствий, вызванных отравлением, делят на шесть основных групп (табл. 52).

Из табл. 53 видно, что в качестве пропеллентов целесообразно применять только те газы, предельно допустимая концентрация для которых при 7-часовом рабочем дне не ниже 500 см<sup>3</sup>/м<sup>3</sup>. Практически концентрации, которые могут образоваться при работе с аэрозолями, намного ниже предельных.

Из фторхлоруглеводородов менее всего токсичны фреоны 12, 114, 114а, 152а, С318, а из сжатых газов — азот. Парафиновые углеводороды более токсичны, чем перечисленные выше фреоны, но менее токсичны, чем фреоны 11, 21 и 22. Хлорсодержащие пропелленты: метиленхлорид, этилхлорид, метилхлорид — более токсичны, чем фреоны 11, 21, 22 и углекислый газ, а винилхлорид по токсичности аналогичен пропану, бутану и изобутану.

Результаты экспериментов на животных показали, что химически чистые пропелленты менее токсичны, чем содержащие примеси. Поэтому предварительная очистка пропеллентов является важным вопросом в аэрозольном производстве. Пропелленты для пищевых продуктов подлежат строгому контролю. Например, фреон-С318, получаемый из фреона-22, в качестве примесей может содержать

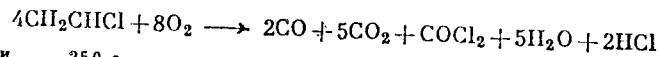
Таблица 54  
Количество токсичных продуктов, образуемых при разложении пропеллента [15]

Температура, °С	Образуется окиси углерода, мг, при разложении 1 г				Образуется фосгена, мг, при разложении 1 г			
	фреона-11	фреона-12	фреона-114	винилхлорида	фреона-11	фреона-12	фреона-114	метилхлорида
100	—	—	—	3,0 · 10 <sup>-4</sup>	< 3,0 · 10 <sup>-4</sup>	< 3,0 · 10 <sup>-4</sup>	< 3,0 · 10 <sup>-4</sup>	< 3,0 · 10 <sup>-4</sup>
200	—	—	—	8,1 · 10 <sup>-4</sup>	1,9 · 10 <sup>-3</sup>	3,0 · 10 <sup>-4</sup>	< 3,0 · 10 <sup>-4</sup>	< 3,0 · 10 <sup>-4</sup>
300	< 0,001	< 0,001	< 0,001	2,2 · 10 <sup>-3</sup>	4,2 · 10 <sup>-3</sup>	6,5 · 10 <sup>-3</sup>	1,5 · 10 <sup>-3</sup>	2,5 · 10 <sup>-3</sup>
400	0,007	0,004	0,004	1,7 · 10 <sup>-2</sup>	8,8 · 10 <sup>-2</sup>	4,5 · 10 <sup>-3</sup>	1,5 · 10 <sup>-3</sup>	3,5 · 10 <sup>-3</sup>
500	0,019	0,007	0,021	3,4 · 10 <sup>-2</sup>	2,6 · 10 <sup>-1</sup>	8,0 · 10 <sup>-3</sup>	1,3 · 10 <sup>-2</sup>	4,4 · 10 <sup>-2</sup>
600	0,29	0,013	0,11	5,0 · 10 <sup>-2</sup>	8,6 · 10 <sup>-1</sup>	3,2 · 10 <sup>-2</sup>	5,1 · 10 <sup>-1</sup>	1,6
750	0,69	0,43	0,45	6,4 · 10 <sup>-2</sup>	3,6	3,7 · 10 <sup>-1</sup>	1,6 · 10 <sup>-1</sup>	2,2 · 10 <sup>-1</sup>
900	1,50	0,9	0,39	9,2 · 10 <sup>-2</sup>	6,4	1,8	1,1 · 10 <sup>-1</sup>	1,8 · 10 <sup>-1</sup>
1000	1,20	1,2	0,63	1,1 · 10 <sup>-1</sup>	7,0	2,4	1,2 · 10 <sup>-1</sup>	1,8 · 10 <sup>-1</sup>
100	Образуется хлористого водорода, мг			102	79	51	28	81
100	Образуется фтористого водорода, мг			—	15	28	31	—
	HCl + HF, мг			102	94	79	59	81

высокотоксичные соединения (амины, перфторолефины и др.), которые обычно удаляют промыванием. Обычно примеси во фреоне-С318 (в основном вода и воздух) не превышают 0,1%. Перфторсоединений содержится в сумме  $10^{-3}\%$ . Методика определения токсичных примесей должна быть очень чувствительна, чтобы не допускать концентрации их в пропелленте выше  $10^{-3}\%$ .

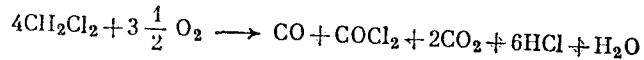
Хотя фреоны и не представляют опасности с точки зрения воспламенения и токсичности, однако, попадая в область высоких температур, создаваемую открытым огнем, они способны разлагаться с образованием фосгена и других ядовитых продуктов. Количество образующихся токсичных продуктов при разложении фреонов зависит от химического состава пропеллента и температуры. Так, например, между 100 и 1000° С наблюдают образование окиси углерода и фосгена, при 1000° С — хлористого водорода. В табл. 54 указаны количество окиси углерода, фосгена и хлористого водорода, которые образуются в условиях разложения 1 г пропеллента при различных температурах [48].

Предполагается, что при 1000° С винилхлорид разлагается следующим образом [48]:



теоретически	250 г	56 г	99 г	72 г
практически	250 г	10 г	10 г	25 г

а метиленхлорид:



теоретически	340 г	2,8 г	99,0 г	219,0 г
практически		4,6 г	3,1 г	27,6 г

Данные эксперимента говорят о том, что разлагается только 35% винилхлорида, около 21% метиленхлорида. Это свидетельствует о том, что при 1000° С разложение пропеллента неполное. Так, фреон-11 разлагается только на 25%.

Однако при открытом пламени процесс разложения протекает быстрее. Поэтому при работе с аэрозольной упаковкой в быту и на производстве необходимо опасаться открытого огня.

Кроме основных мер предосторожности при работе на аэрозольных производствах необходимо также иметь в виду, что непосредственное попадание фреонов на кожу может вызвать обморожение.

#### ПРАВИЛА ХРАНЕНИЯ И ПЕРЕВОЗКИ АЭРОЗОЛЬНЫХ УПАКОВОК

Рекомендации по хранению и транспортировке того или иного вида продукта в аэрозольной упаковке даются на основании изучения свойств раствора активного продукта, пропеллента и особенностей конструкции баллона и предохранительного колпачка.

Кроме того, изучают уже имеющийся в этом направлении опыт, принимают во внимание действующие правила и положения, изучают предполагаемые условия хранения и перевозки. Наконец, назначают и проводят необходимые лабораторные испытания [146].

При хранении и перевозке состав в аэрозольной упаковке может быть опасен с точки зрения воспламенения, токсичности и коррозии.

Воспламеняемость представляет собой главный источник опасности. Горючие компоненты могут оказаться внутри складского помещения или транспортного средства вследствие разрушения баллонов (например, от перегрузки при штабелировании) или медленной утечки из дефектных баллонов.

Аэрозольный баллон емкостью 227 г содержит около 57 г бутана и, будучи поврежден, способен образовать до 1133 л взрывоопасной 2%-ной бутановоздушной смеси.

Помимо возможности самовоспламенения, большое количество баллонов с горючими компонентами представляет серьезную опасность при возникновении поблизости от них очага пожара. Негорючие компоненты обеспечивают лишь частичную защиту, степень которой зависит от их смешиваемости, летучести, плотности и поверхностного натяжения. Поэтому в США в магазинах, торгующих аэрозольными продуктами, рекомендуется иметь небольшие складские помещения (около 28 м<sup>3</sup>), в которых одновременно должны храниться не более 15 тыс. аэрозольных баллонов [39].

Некоторые баллоны, имеющие дефектные швы и клапаны, могут дать течь — тогда концентрация горючих газов в воздухе достигнет предела взрываемости.

Необходимо контролировать чистоту воздуха на складах. Современные газоанализаторы способны определить, какая партия хранящихся на складе баллонов содержит неисправные.

За рубежом применяются самые различные конструкции газоанализаторов. В числе последних моделей предлагается швейцарский прибор «Рило Детектор» [147]. Этот переносный прибор весит 4,5 кг и предназначен для определения утечки фреонов. Он может обнаружить утечку газа из баллона столь малую, как, например, 5,0 г в год и сигнализирует об этом звуком или светом. Прибор работает от сети напряжения на 110 или 120 в на переменном токе с частотой 50 или 60 гц.

При транспортировании деревянных ящиков с баллонами, содержащими воспламеняющиеся пропелленты, они должны быть снабжены этикеткой «Горючий газ», а при морских перевозках их следует размещать на верхней палубе судна. При наличии воды в аэрозольном составе упаковки разрешается перевозить их в прочных картонных коробках.

Лаборатория, выдающая рекомендации по хранению и перевозке аэрозольных упаковок, не выполняет специальных исследований токсичности активного продукта, а принимает во внимание сведения, содержащиеся в опубликованных материалах об этом продукте. Учитывается токсичность как при кратковременном,



так и при продолжительном воздействии продукта на организм. Если продукт содержит значительное количество токсичных растворителей, аэрозольные баллоны следует упаковывать в прочные деревянные ящики или в картонные коробки. В том случае, если токсичность является единственным источником опасности, при хранении аэрозольных упаковок тару снабжают этикеткой с надписью «Яд». Аэрозольные продукты обычно не содержат сильно токсичных ингредиентов. Однако инсектициды (содержащие ДДТ, гексахлорбензол, дильдрин и тому подобные хлорированные вещества, а также малатион), медицинские и ветеринарные средства, должны храниться отдельно от пищевых продуктов и в удалении от жилых помещений. Определенные требования предъявляются к прочности баллонов. В лабораториях проводят испытания упаковок на продолжительное воздействие высоких температур, имитирующие перевозки в условиях жаркого климата. Проверяют также надежность защитных колпачков, их размеры, материал, особое внимание обращают на зазор между кнопкой клапана и внутренней поверхностью колпачка. К колпачку прикладывают определенное усилие в горизонтальном направлении в течение длительного времени, подвергают его коротким резким ударам и толчкам, а также испытывают его устойчивость к нагрузкам в вертикальном направлении. Если лаборатория делает заключение, что колпачок не пригоден, транспортирование аэрозольного баллона с подобным колпачком запрещается.

В некоторых случаях достаточно, если транспортные коробки снабжены разделителями или прокладками; можно рекомендовать деревянные ящики.

Аэрозоли, содержащие воспламеняющиеся препараты, представляют определенную опасность в пожарном отношении при пользовании ими в быту. Такие аэрозоли снабжаются специальными инструкциями по хранению их в домашних условиях и эксплуатации. На баллонах обычно имеются предупредительные надписи: «Опасно», «Не нагревать выше 50° С», «Не распылять вблизи открытого огня» и т. д. Детям запрещается также играть с аэрозольными упаковками. По телевидению объясняют и показывают приемы пользования аэрозольными упаковками. Благодаря принятым мерам предосторожности, несчастные случаи, связанные с использованием аэрозольными упаковками, очень редки.

Например, в США в 1957 г. после того, как в течение 10 лет было выпущено около 1 млрд. баллонов с горючими газами в качестве пропеллентов, был сделан обзор несчастных случаев с аэрозольными упаковками за истекший период. Оказалось, что за все время произошло 65 таких случаев, загорания аэрозолей не наблюдалось.

Тем не менее после долгих дебатов правительственные органы США (Пожарный департамент) в 1962 г. приняли половинчатое решение о запрещении продажи и производства в Нью-Йорке аэрозольных упаковок с «крайне легковоспламеняющимися» пропеллентами, емкостью более чем 227 мл, а с воспламеняющимися пропеллентами — более чем 340 мл [148].

Во многих странах существуют правила, обеспечивающие безопасность при использовании аэрозольными упаковками в быту, регламентирующие их мак-

симальную емкость, внутреннее давление, предупредительные надписи и пр. Например, согласно правилам, изданным министерством торговли в Австрии, емкость баллона разового пользования, как правило, не должна превышать 200 мл. К баллонам большей емкости предъявляются специальные требования [149, 150], а именно:

а) пропеллент должен быть невоспламеняемым, а материал баллона должен удовлетворять требованиям специальных технических условий;

б) запас прочности на разрыв баллона внутренним давлением при 25° С должен быть шестикратным, а опрессовка, проводимая под давлением в 1,5 раза превосходящим рабочее давление при 50° С (но не менее 10 ат) не должна вызывать всучивания упаковки или утечки содержимого из баллона. Наполненные баллоны не должны давать утечку в процессе испытания в водяной ванне при 60° С;

в) при 60° С жидкое содержимое баллона не должно занимать более 95% всего внутреннего объема;

г) на этикетке следует печатать предупреждающие надписи и инструкции по применению продукта.

В Швеции действующие правила относятся только к воспламеняемым продуктам в аэрозольной упаковке. Баллоны рекомендуется изготавливать емкостью не более 1 л из коррозионностойкого материала; они должны выдерживать без повреждения внутреннее давление паров, образующихся при 70° С. Одно из допьев металлического баллона должно быть вогнутым.

Баллоны емкостью 0,8 л и более надлежит изготавливать методом экструзии. При 60° С жидкое содержимое баллона не должно занимать более 95% всего внутреннего объема.

Баллоны емкостью более 50 мл должны иметь предупредительную надпись: «Не нагревать выше 50° С». Если емкость баллонов более 100 мл, а температура вспышки пропеллента ниже 21° С, наносится надпись: «Огнеопасно».

В Швейцарии разработаны правила, которые предусматривают максимальную емкость баллона 500 мл [150]. При 60° С газообразная фаза внутри баллона должна занимать не менее 5% внутреннего объема, а при 50° С рабочее давление должно составлять  $\frac{2}{3}$  давления, при котором испытывался баллон, но не превышать 12 ат.

В некоторых странах нет специальных правил, относящихся к аэрозольной упаковке, но применяются общие правила, действующие в отношении пищевых, токсичных, находящихся под давлением, воспламеняемых или каких-либо других категорий продуктов.

Так, в ФРГ, Дании и Финляндии емкость баллона не должна превышать 600 мл, в Голландии и Италии — 1 л. Минимальная емкость определена в 5 мл, а проверка в водяной ванне должны подвергаться 100% баллонов. Исключение составляет Дания, где разрешается проверять только 0,1% наполненных баллонов [149].

## ПРОИЗВОДСТВО И ПОТРЕБЛЕНИЕ АЭРОЗОЛЬНЫХ УПАКОВОК В КАПИТАЛИСТИЧЕСКИХ СТРАНАХ

Производство аэрозольных упаковок в капиталистических странах в 1965 г. составило около 2,6 млрд. шт. Первое место по объему производства принадлежит США. На их долю приходится 2/3 общего производства аэрозольных упаковок в этих странах. Второе место принадлежит ФРГ, и на третьем месте находится Япония. Данные о производстве аэрозолей в капиталистических странах приведены в табл. 55.

В странах Западной Европы производство аэрозолей началось значительно позднее, чем в США, поэтому темпы роста производства в этих странах значительно выше. За 1956—1965 гг. выпуск аэрозольных упаковок в странах Западной Европы увеличился почти в 30 раз, а в США — в 7 раз. В начале 60-х гг. темпы роста производства аэрозолей в странах Западной Европы начали снижаться, но продолжают сохраняться на высоком уровне. Особенно высокие темпы роста отмечены в ФРГ.

Производство аэрозольных упаковок развивается также в Австралии, Новой Зеландии и странах Южной Америки. В Мексике, Аргентине и Колумбии за последние годы оно составило (в млн. шт.) [159, 160]:

	1963 г.	1964 г.	1965 г.	1966 г.
Мексика . . . . .	...	5,3	6,5	8,0
Аргентина . . . . .	2,0	5,0	7,0	9,0
Колумбия . . . . .	—	...	0,2	0,5

### ПРОИЗВОДСТВО АЭРОЗОЛЬНЫХ УПАКОВОК В ОТДЕЛЬНЫХ СТРАНАХ

#### США и Канада

В США и Канаде выпускается более 200 видов продуктов в аэрозольной упаковке. О развитии производства дает представление табл. 56.

Таблица 55

Производство аэрозольных упаковок в капиталистических странах (в млн. шт.) [150—158]

Страна	1955 г.	1960 г.	1961 г.	1962 г.	1963 г.	1964 г.	1965 г.	1966 г.	1967 г. (прогноз)
Капиталистические страны (всего)	285,7	860,10	1064,70	1039,1	1081	2069,0	~2600	1834,8*	...
США	255,7*	697,1*	781,25	42,89	54,0	1302,1	1735,4	...	...
Канада	...	...	32,25	331,0	420,0	526,0	65,7	...	...
Западная Европа (всего)	21,57	133,85	239,8	95,0	120,0	151,0	180—185	...	...
ФРГ	5,0	40,0	71,0	62,0	75,0	115,0	135	190	200
Англия	6,0	48,2	55,0	51,0	90,0	106,0	150	153	166,4
Франция	3,0	25,0	45,0	39,0	63,0	70,0	80	174	198
Италия	5,5	23,5	35,0	8,0	15,6	18,0	22	90	100
Швейцария	0,6	4,5	7,5	7,0	12,0	20,0	25	30	...
Нидерланды	0,25	4,5	5,5	6,1	9,0	11,0	13	30	...
Швеция	0,25	4,3	5,5	5,0	6,0	7,5	10	...	...
Бельгия	0,6	—	4,0	5,0	6,0	7,5	10	...	...
Дания	0,25	2,0	3,0	3,5	4,0	5,5	7	...	...
Финляндия	—	1,5	1,7	2,1	4,0	7,2	7	...	...
Норвегия	—	1,5	2,0	2,2	2,5	3,0	5	...	...
Австрия	0,06	0,7	0,8	1,6	2,7	4,0	...	...	...
Португалия	0,06	0,35	0,4	0,5	0,7	1,0	1,7	...	...
Испания	—	0,6	0,8	1,5	2,6	5,0	...	...	...
Греция	—	—	—	0,2	0,5	0,7	...	...	...
Япония	—	29	40	60	90,0	110	117	141	...
Австралия	—	8	6	15	...	32	38**	41**	45**
Остальные капиталистические страны	8,48***	9,15	11,4	...	...	18,0	...	...	...

\* Включая Канаду.  
\*\* Включая Новую Зеландию.  
\*\*\* Включая Японию и Австралию.

Таблица 56

Структура производства аэрозольных упаковок в США и Канаде [150, 153, 154]

Виды продуктов	1956 г.		1962 г.		1964 г.		1965 г.		1966 г.	
	млн. шт.	%	млн. шт.	%	млн. шт.	%	млн. шт.	%	млн. шт.	%
Инсектициды . . .	61	19	89	8	80	6	83,9	4,6	91,3	5,0
Освежители воздуха	38	12	101	9	95	7	Включено в прочие виды			
Лакокрасочные составы . . . . .	23	7	104	10	150	11	152,9	8,5	161,1	8,8
Прочие средства бытовой химии . . . . .			188	18	291	21	486,8*	27,0*	531,1*	28,9*
Лаки для волос	83	25	240	22	290	21	905,7	50,3	890,7	48,5
Прочие парфюмерно-косметические средства и фармацевтические препараты . . . . .	70	22	242	22	317	24				
Пищевые продукты . . . . .	Включено в прочие виды		63	6	71	5	89,3	5,0	69,6	3,8
Прочие виды . . .	50**	15**	55	5	71	5	81,4	4,6	91,0	5,0
Всего . . . . .	325	100	1082	100	1365	100	1800	100	1834,8	100,0

\* Включая освежители воздуха.

\*\* Включая пищевые продукты и прочие средства бытовой химии.

Бытовые аэрозоли начинают вытеснять старые образцы упаковок. В США, например, в 1961 г. доля аэрозольных продуктов (в %) составила [161]:

Инсектициды . . . . .	48,0
Освежители воздуха помещений . . . . .	87,0
Крем для бритья . . . . .	75,0
Одеколон . . . . .	67,0

Структура производства аэрозольных упаковок в каждой отдельной стране имеет свои отличительные особенности. Табл. 57 характеризует производство отдельных видов продуктов в США и Канаде. Следует отметить, что приводимые в ней цифры несколько занижены по сравнению с данными табл. 56, так как в них включены сведения о производстве аэрозолей только 163 компаниями из 200, выпускающих аэрозольные упаковки в США и Канаде.

Около половины всей аэрозольной продукции в США и Канаде составляют средства бытовой химии.

Наиболее значительные успехи достигнуты в области производства парфюмерно-косметических средств, прирост производства которых в 1965 г. по сравнению с уровнем 1964 г. составил 49,2% [161]. Выпуск лаков для волос — одно из основных направлений производства аэрозольных упаковок в США. Хотя средства ухода за волосами чрезвычайно разнообразны и выпускаются по крайней мере под 60 различными названиями, 70—80% приходится всего лишь на 6—7 наиболее распространенных рецептов. В 1963 г. из 253 млн. упаковок со средствами ухода за волосами 52 млн. (21%) имели объем 170—340 мл и 170 млн. шт. (66%) — более 340 мл. При таком укрупненном развесе введение аэрозольной упаковки незначительно влияет на стоимость готового продукта.

Потребление средств ухода за волосами в аэрозольной упаковке до 1966 г. непрерывно увеличивалось. Так, каждая женщина в США в среднем израсходовала: в 1955 г. — 1,07 шт., в 1957 г. — 1,65 шт., в 1960 г. — 2,2 шт., в 1964 г. — 3,2 шт. и в 1965 г. — 7,0 шт. [166]. Удельный вес средств ухода за волосами в общем производстве аэрозольных упаковок составил в 1963 и 1965 гг. 22 и 25% соответственно. Заметное снижение спроса на лаки для волос в 1966 г. связано с изменением стиля прически.

Значительно возрос в последние годы и будет увеличиваться в дальнейшем выпуск косметических дезодорантов (табл. 58).

В 1966 г. производство косметических дезодорантов и средств против пота в США составило 171,9 млн. шт. и увеличилось по сравнению с 1965 г. на 15%.

Значительно возросло производство крахмалов, освежителей воздуха в помещениях, полирующих средств и т. п.

Лаки и краски в аэрозольных упаковках, благодаря удобству применения их для окраски малогабаритных изделий, стали одним из наиболее перспективных видов продукции. В 1965 г. в США было продано аэрозольных красок на 100 млн. долл. [167].

Роль инсектицидов, которые на протяжении многих лет были одним из основных видов аэрозольных упаковок, постепенно снижается. Так, в 1956 г. аэрозольные инсектициды составляли 19% от всего производства, а в 1965 г. — всего лишь 4,6%.

Известный прогресс достигнут в области производства медикаментов и пищевых продуктов. Производство медицинских средств в аэрозольной упаковке за период с 1959 по 1965 гг. увеличилось в 6 раз (табл. 59).

Производство по отдельным видам отражено в табл. 60.

Производство пищевых аэрозольных упаковок в 1965 г. составило 90 млн. шт. [168, 169], и включало следующие виды пищевых продуктов:

Сбитые сливки и другие продукты (фруктовые муссы, мед и т. п.) . . . . .	60	млн. шт.
Молочные заправки . . . . .	24	» »
Прочие продукты, включая сыр, кремы и сахарную глазурь для отделки тортов и пирожных . . . . .	6	» »

Производство аэрозольных упаковок по видам в США и Канаде (в млн. шт.) [162—165]

Виды продуктов	1960 г.	1961 г.	1962 г.	1963 г.	1964 г.	1965 г.	1966 г.
<i>Инсектициды</i>							
Против летающих насекомых . . . . .	37,12	36,52	28,61	19,12	24,7	23,1	21,7
Против ползающих насекомых (без средств ухода за домашними животными) . . . . .	25,50	22,56	15,99	20,77	17,1	10,8	22,5
Против моли . . . . .	4,85	4,50	4,78	3,70			
<i>Лакокрасочные покрытия</i>							
Краски и лаки . . . . .	67,20	76,78	88,80	112,75	120,7	124,7	128,3
Защитные и декоративные покрытия, включая водоотталкивающие . . . . .				11,47*	19,1*	41,2*	10,8*
<i>Прочие средства бытовой химии</i>							
Освежители воздуха в помещениях . . . . .	66,75**	64,59	61,09	77,66	54,9	88,0	85,2
Крахмал и средства для стирки белья . . . . .	19,79	46,35	54,40	78,18	103,9	128,7	147,7
Искусственный снег всех видов . . . . .	7,95	7,67	8,38	...	...	...	...
Средства для чистки и окраски обуви и кожаных вещей . . . . .	15,37	6,61	4,54	9,0	7,3	9,3	11,7
Воски и полирующие средства (для мебели, полов, автомобилей) . . . . .	40,20	17,03	17,60	15,03*	17,73*	24,53*	24,7
Средства для мытья стекол . . . . .	17,68	25,58	23,19	40,12	...	...	...
Средства для чистки металлических поверхностей, ковров, водоотталкивающие составы и т. д. . . . .	9,05	11,36	13,60	11,76	70,34*	61,14*	78,94*
<i>Средства ухода за автомобилем</i>							
Воски и полирующие составы . . . . .	14,20	15,74	6,83	30,285*	28,75*	26,85*	20,3
Средства против обледенения стекол автомобилей, жидкости для запуска двигателей внутреннего сгорания и т. п. . . . .	—	3,44	10,18				
Прочие средства для ухода за автомобилями, включая огнегасители . . . . .	14,72	14,28	18,76	...	...	...	...
<i>Перфюмерно-косметические средства</i>							
Кремы для бритья . . . . .	68,17	82,35	79,99	84,57	104,3	92,9	106,2
Средства ухода за волосами . . . . .	111,86	140,21	225,21	253,05	270,2	423,7	391,4
Духи, одеколоны и т. п. . . . .	27,75	33,77	36,08	25,56	47,6	63,9	66,3
в упаковке более 28 мл . . . . .	11,2	13,69	8,13	5,36	...	...	...
» менее 28 мл . . . . .	...	...	...	...	...	...	...
Дезодоранты и средства против пота . . . . .	10,08	16,52	37,98	33,19	76,1	32,8	18,4
Прочие косметические средства . . . . .	11,77	18,03	31,30	37,78	28,6	35,0	37,4
<i>Медикаменты</i>							
Ветеринарные препараты и средства ухода за домашними животными . . . . .	4,71	7,14	6,35	7,56	6,5	8,8	8,4
Пищевые продукты (все виды) . . . . .	...	...	...	...	21,5	49,8	34,5
Технические продукты . . . . .	...	...	...	...	10,1	14,9	18,7
Остальные продукты . . . . .	18,16	11,46	0,32	39,2	4,8	23,1	38,6
Всего: . . . . .	594,00	676,18	782,11	916,08	1034,1	1253,1	1443,6

\* Включая искусственный снег.

\*\* Включая медицинские средства.

\*\*\* Без полировочных составов для автомобилей.

\*\*\*\* Включая средства для мытья стекол.

\*\*\*\*\* Включая антиобледенители для стекол жилых и производственных помещений.

Таблица 58

Выпуск дезодорантов в США

Год	Продано дезодорантов на сумму, млн. долл.			Доля дезодорантов в аэрозольной упаковке, % от общего количества
	в аэрозольной упаковке	в обычной упаковке	всего	
1950	—	34,6	34,6	—
1956	0,7	76,9	77,6	1
1960	0,8	111,3	112,1	<1
1961	1,1	110,5	111,6	1
1962	7,0	112,3	119,3	6
1963	16,0	112,0	128,0	12
1965	...	...	...	41

Таблица 59

Производство медицинских средств в аэрозольных упаковках в США (в млн. шт.) [84]

Основные группы медицинских средств	1959 г.	1960 г.	1961 г.	1962 г.	1963 г.	1964 г.	1965 г.
Всего	10,5	11,8	18,0	36,5	40,0	49,9	65,0
В том числе:							
наружного применения	4,4	...	...	16,0	14,0	14,4	...
внутреннего применения	3,3	...	...	19,0	22,0	26,5	...
дезинфицирующие средства	2,8	...	...	1,5	4,0	9,0	...

Таблица 60

Производство медицинских средств в США по видам (в млн. шт.)

Виды медицинских средств	1962 г.	1963 г.	1964 г.
Анестетики	...	...	75,0 *
Антисептики	10,0	8,0	7,0
Средства для ингаляции	19,0	20,5	24,5
Препараты для лечения ожогов	0,5	1,0	1,0
Дерматологические средства	1,0	1,0	1,0
Повязки на основе синтетических смол	0,5	1,0	1,0
Средства для дезинфекции окружающего пространства	1,5	4,0	9,0
Ветеринарные препараты	...	...	8,8 **

\* В млн. долларов.  
\*\* 1965 г.

Рост производства пищевых продуктов в аэрозольных упаковках в последние годы связан с расширением их ассортимента и объясняется усовершенствованием технологии их изготовления и разработкой специальных пропеллентов — фреонов С318 и 115 [33]. Значительный скачок в производстве, наблюдавшийся в 1965 г., был вызван введением в продажу шоколадных добавок и молочных продуктов, которые начали пользоваться большой популярностью у покупателей. В первый же год было продано 9—10 млн. шт., однако в связи с обнаруженными недостатками этот вид аэрозольной упаковки в 1966 г. был частично изъят из продажи. Этим объясняется снижение производства пищевых продуктов в целом. В настоящее время в США разрабатывается 35 рецептов пищевых продуктов в аэрозольной упаковке, среди них соусы, майонезы, лимонный концентрат, горчица, чесночное и ореховое масло, сыр и т. д.

Производство технических аэрозолей в 1965 г. составило всего 16,1 млн. шт., а в 1966 г. — 20,7 млн. шт., т. е. на 28,6% выше, чем в предыдущем году. Умеренно растет производство аэрозольных упаковок для обслуживания автомобилей. Выпуск их увеличится в период с 1965—1974 гг. не более чем в полтора раза и составит, как полагают, в 1974 г. около 48,6 млн. шт. против 23,3 млн. шт. в 1966 г. [150, 170].

ФРГ

Второе место по производству аэрозолей в капиталистических странах принадлежит ФРГ. За 6 лет (с 1960 по 1966 гг.) производство в этой стране возросло почти в 5 раз [153, 154, 157, 158].

Производство их по видам в этой стране представлено в табл. 61.

Таблица 61  
Структура производства аэрозольных упаковок в ФРГ [153, 154, 156]

Виды продуктов	1959 г.		1962 г.		1964 г.		1965 г.	
	млн. шт.	%	млн. шт.	%	млн. шт.	%	млн. шт.	%
Инсектициды	7,5	30	11	12	9,5	6	10,5	5,7
Освежители воздуха и помещених	...	12	5	5	8,0	5	9	4,9
Лакокрасочные покрытия	—	—	5	5	9,0	6	10	5,4
Лаки для волос	7,5	30	55	58	85,0	57	92	49,7
Прочие парфюмерно-косметические средства	2,5	10	12	13	18,0	12	24	13,0
Медицинские средства	—	—	2	2	6,5	4	7,5	4,0
Прочие виды	4,5	18	5	5	15,0	10	32	17,3
Итого:	25	100	95	100	151	100	185	100

В США основной объем (2/3) выпускаемых аэрозольных продуктов приходится на парфюмерно-косметические и фармацевтические средства, в ФРГ доля их составляет — 66,7%, а в Англии — 72,5%. Ведущей отраслью в производстве аэрозолей ФРГ являются лаки для волос. Ниже показано потребление лаков для волос в капиталистических странах (в шт. на 1000 человек) [153, 154, 159, 171]:

	1961 г.	1964 г.		1961 г.	1964 г.
США . . . . .	1648	3186	Финляндия . . . . .	.	826
ФРГ . . . . .	2035	2861	Швеция . . . . .	.	763
Швейцария . . . . .	1071	2142	Италия . . . . .	467	581
Англия . . . . .	599	1413	Бельгия . . . . .	.	468
Нидерланды . . . . .	.	1379	Дания . . . . .	.	434
Франция . . . . .	.	1130	Австрия . . . . .	.	210

Второе место в производстве бытовых аэрозолей до последнего времени занимали инсектициды.

В 1959 г. они составили 30% от всего количества аэрозольных упаковок, однако затем их производство резко снизилось, и в 1965 г. удельный вес их в общем количестве аэрозольных упаковок не превышал 6%. Из западноевропейских стран только в Италии, Испании и Греции производство инсектицидов в общем выпуске аэрозолей преобладает.

С начала 1965 г. в ФРГ осуществляется производство пищевых аэрозолей.

#### Англия

По разнообразию выпускаемых аэрозольных продуктов Англии принадлежит одно из первых мест среди стран Европы.

В производстве аэрозольных упаковок в Англии преобладающую роль играют лаки для волос, освежители воздуха, крахмалы и полирующие составы. В табл. 62 приведены данные по производству отдельных аэрозольных упаковок в Англии.

С 1962 по 1964 г. в Англии заметно увеличилось производство водосодержащих аэрозольных упаковок: 1 млн. шт. в 1962 г., 1,5 млн. шт. в 1963 г., до 9 млн. шт. в 1964 г. [171].

Согласно прогнозу фирмы ICI, производство аэрозольных упаковок в Англии в 1970 г. достигнет 212—250 млн. шт. с преобладанием фармацевтических препаратов, парфюмерно-косметических средств и красок.

#### Франция и другие западноевропейские страны

Относительно изменений, произошедших в производстве отдельных видов продуктов в аэрозольных упаковках во Франции за период с 1959—65 гг. сказать что-либо трудно, так как самые ранние публикации о структуре производства в этой стране относятся

Таблица 62  
Структура производства аэрозольных упаковок в Англии [153, 154, 159]

Виды продуктов	1959 г.		1960 г.		1961 г.		1962 г.		1963 г.		1964 г.		1965 г.		1966 г.	
	млн. шт.	%	млн. шт.	%	млн. шт.	%	млн. шт.	%	млн. шт.	%	млн. шт.	%	млн. шт.	%	млн. шт.	%
Инсектициды . . . . .	11	41	18	37	15	27	11	18,6	14	18,6	19	17	18,0	13,4	19	12,4
Освежители воздуха	5	19	8	17	9	16,5	8,5	14	13	17,4	17,5	15	10,4	14,0	15	10
Лакокрашные покрытия . . . . .	0,25	1	0,25	0,4	0,25	0,5	0,75	1	1	1,3	4	3	5,6	4,1	6,5	4,15
Прочие бытовые средства . . . . .	2,5	9	7	15	10,5	19	16	26	16	21,2	17,5	15	28,2	20,9	32,5	21,2
Лаки для волос . . . . .	4	15	7	15	12	22	17	28	22,5	30	39	34	44	32,6	55	36
Парфюмерно-косметические средства	2,5	9	3,5	7,1	4,5	8	4,5	7	4	5,5	8	7	9,0	6,7	12,5	8,1
Медицинские средства . . . . .	0,75	2,7	1,0	1,4	1,5	3	1,5	2	1	1,3	3	3	5,0	3,7	5	3,25
Прочие виды . . . . .	1	3,3	3,5	7,1	2,25	4	2,75	4	3,5	4,7	7	6	11	8,2	7,5	4,9

Таблица 63

Структура производства аэрозольных упаковок во Франции [153, 154]

Виды продуктов	1962 г.		1963 г.		1964 г.	
	млн. шт.	%	млн. шт.	%	млн. шт.	%
Инсектициды . . . . .	12	24	25	28	29	27
Освежители воздуха . . . . .	7	14				
Прочие средства бытовой химии . . . . .			20	22	23	22
Лаки для волос . . . . .	14	27	30	33	36	34
Прочие парфюмерно-косметические средства . . . . .	6	12				
Прочие виды . . . . .	12 *	23 *	15	17	18	17
	51	100	90	100	106	100

\* Включая прочие средства бытовой химии.

только к 1962 г. С этого времени заметных сдвигов не наблюдалось. В табл. 63 приведены данные по производству аэрозольных упаковок.

В остальных капиталистических странах Западной Европы преобладающими видами аэрозольных упаковок являются инсектициды и лаки для волос.

Отличительной особенностью ассортимента аэрозолей в Италии является почти полное отсутствие лаков и красок. Данные об ассортименте аэрозольных упаковок, выпускаемых в остальных странах Западной Европы, приведены в табл. 64.

Таблица 64

Производство аэрозольных упаковок в капиталистических странах Европы в 1964 г. (в тыс. шт.) [153, 154]

Страна	Инсектициды	Освежители воздуха	Прочие бытовые средства	Лаки для волос	Прочие парфюмерно-косметические средства	Фармацевтические средства	Прочие	Неклассифицированные
Италия . . . . .	23 000	10 000	5 000	15 000	5 000	2 000	10 000	...
Нидерланды . . . . .	7 000	2 000	...	8 000	...	...	3 000	...
Швейцария . . . . .	2 000	1 500	3 000	6 000	3 000	...	...	2 500
Швеция . . . . .	1 300	900	400	2 000	700	100	1 200	1 500
Бельгия . . . . .	995	54	118	2 222	372	112	582	1 800
Дания . . . . .	185	253	145	997	134	58	582	1 306
Финляндия . . . . .	1 049	285	311	2 903	1 860	8	413	354
Австрия . . . . .	89	173	108	788	525	...	50	1 267
Испания . . . . .	940	570	350	...	250	450	40	...
Греция . . . . .	250	150	...	...	...	...	...	100

## Страны Юго-восточной Азии и Южной Америки

Ассортимент аэрозольных упаковок в этих странах довольно своеобразен. Так, основным видом (46,6%) аэрозолей в Японии в 1964 г. были лаки для волос. Австралия и Аргентина в больших количествах производят косметические аэрозольные продукты и крахмалы. В Аргентине и Новой Зеландии основным видом аэрозольных упаковок являются инсектицидные препараты [159]. Производство аэрозольных упаковок в Японии составило в 1965 г. 120 млн. шт. Ниже приводится производство различных видов аэрозольных упаковок в Японии в 1965 г. (в %) [172]:

Средства бытовой химии . . . . .	30,0	Косметические средства . . . . .	5,0
Лаки для волос . . . . .	30,0	Прочие (в основном технические продукты) . . . . .	10,0
Инсектицидные препараты . . . . .	25,0		

Производство аэрозольных упаковок в Японии началось в 50-х гг. в основном на импортном оборудовании. В настоящее время доля иностранного оборудования составляет 40%. В области производства аэрозольных упаковок в Японии занято 60 производителей аэрозольных продуктов, 70 фирм-поставщиков и 60 фирм, выпускающих клапаны и другое оборудование.

## ПОТРЕБЛЕНИЕ АЭРОЗОЛЬНЫХ УПАКОВОК НА ДУШУ НАСЕЛЕНИЯ

В среднем, как показывают статистические подсчеты, в капиталистических странах на каждого человека в год приходится одна аэрозольная упаковка. Но между отдельными странами колебания чрезвычайно велики. Так, например, в США, где производство аэрозолей развито, потребление их на душу населения самое высокое, в Европе первенство по потреблению занимает Швейцария (табл. 65).

Разница в уровне потребления продуктов в аэрозольных упаковках не случайна, а определяется рядом факторов, один из которых —

Таблица 65  
Потребление аэрозольных упаковок на душу населения (в шт.) [153—155, 158, 173]

Страна	1962 г.	1963 г.	1964 г.	1965 г.	1975 г. (прогноз)
США . . . . .	5,8	6,3	7,1	8,6	20,0
Швейцария . . . . .	2,1	2,7	3,0	...	...
ФРГ . . . . .	1,7	2,1	2,6	3,1	...
Франция . . . . .	1,3	1,9	2,2	...	...
Англия . . . . .	1,2	1,4	2,1	2,4	8,0
Нидерланды . . . . .	0,8	1,5	1,7	...	...
Финляндия . . . . .	0,8	0,9	1,6	...	...
Швеция . . . . .	1,0	1,2	1,4	...	...
Италия . . . . .	1,3	1,4	1,4	...	...
Дания . . . . .	0,8	0,8	0,8	...	...
Прочие страны . . . . .			Менее 1,0		

величина дохода на душу населения. В странах с более высоким жизненным уровнем имеется тенденция к большему потреблению аэрозольных продуктов. Вторым фактором являются цены на эти продукты. Из европейских стран наиболее низкие цены на эти продукты — в Англии, затем следуют Нидерланды и Италия. Наиболее высокие цены в Швеции, Бельгии и Финляндии [153, 154, 174]. Безусловно, что на уровень цен влияет также сильная конкуренция, в результате которой производители вынуждены снижать цены на продукты.

Кроме того, в США аэрозоли применяются уже более 20 лет, и население привыкло ими пользоваться.

#### РЕКЛАМА И ОРГАНИЗАЦИЯ СБЫТА АЭРОЗОЛЬНЫХ УПАКОВОК

В США продажей аэрозолей занимаются в основном мелкие фирмы. Почти половина этих фирм (45%) имеют линии наполнения и только 55% пользуются исключительно услугами фирм-наполнителей аэрозольных упаковок. Фирмы нередко сами заключают контракты с магазинами и аптеками. По данным 1963 года, более 95% всех аптек в США включали в свой ассортимент различные косметические аэрозоли [175, 176].

В отличие от США в Западной Европе значительная часть аэрозольных продуктов продается в крупных магазинах.

Большое значение в организации сбыта имеют своевременная ориентация производителей аэрозолей в связи с изменениями запросов потребителей и рекламирование продукции.

Заводы-наполнители периодически реконструируются и расширяются в соответствии с растущим спросом покупателей. По материалам, полученным Ассоциацией производителей специальных химикатов в США [177], капиталовложения в новое оборудование на 1966 г. составили около 160 тыс. долларов.

В капиталистических странах массовому выпуску на рынок новых видов продуктов предшествуют изучение и прогнозирование возможности их реализации. Это позволяет устранить недостатки продукта еще до начала массового производства, а иногда и предупредить выпуск изделия, которое не будет пользоваться спросом.

В целях опытной проверки потребительского спроса на новые виды аэрозольной упаковки применяют два основных метода: экспериментальную реализацию в магазинах и зональное изучение специфических особенностей сбыта [169]. По первому методу продукт реализуют в двух-трех магазинах, причем каждому такому магазину соответствует контрольный, расположенный в аналогичных условиях (категория населенного пункта, тип, традиции и привычки населения, климат), в котором тот же продукт продается в обычной упаковке.

В тех магазинах, где продается новый аэрозоль, старый продукт снимают с продажи. Оба магазина должны быть, по возможности, поставлены в одинаковые условия в отношении рекламы, снабжения

и других факторов, влияющих на успешность торговли. Эксперимент продолжается не менее полугода. Учет хода реализации ведется в каждом магазине. Результаты реализации старого и нового продуктов затем обрабатывают статистическими методами и сравнивают.

Второй метод дает более ценную информацию. Изучается сбыт в определенной зоне страны, включающей промышленные города, поселки, деревни. В качестве контрольной зоны, где реализуется продукт в обычной упаковке, используют другой район страны с приблизительно такой же структурой сбыта. Экспериментам должна предшествовать реклама на том же уровне и с теми же затратами, какие предполагаются осуществлять при массовом производстве продукта.

Предварительное изучение и прогнозирование потребительского спроса на новые виды продуктов в аэрозольной упаковке иногда проводится путем непосредственного опроса населения [178]. Ниже описана методика такого изучения применительно к дезодорантам; точно так же производят исследования и других аэрозольных продуктов. Обследователи получают образцы нового (экспериментального) аэрозоля, а также контрольные образцы того продукта, для замены которого предназначен новый аэрозоль. (В качестве контрольного может быть взят продукт в обычной упаковке). Затем тщательно изучается рынок с целью выбора тех слоев населения, которые являются наиболее массовым потребителем данного продукта. Так, в США дезодоранты пользуются наибольшим спросом среди жителей пригородных поселков. Обследователи бесплатно вручают домохозяйкам, например, по два образца аэрозольных баллонов: контрольный и экспериментальный, причем один из них (со снятым предохранительным колпачком) предлагается использовать в первую очередь. Для исключения элемента случайностей в оценках половина потребителей сначала использует контрольный образец, а вторая половина — экспериментальный. Одновременно домохозяйкам вручают опросные листы и предлагают отметить в них крестиками относительное значение каждого свойства. Образец такого листа для освежителя воздуха в помещении приведен ниже.

Свойства продукта	Относительное значение свойств			
	чрезвычайно важное (4)	очень важное (3)	имеет значение (2)	не имеет значения (1)
Интенсивность аромата . . . . .		×		
Эффективность как дезодоранта . . . . .	×			
Длительность действия . . . . .		×		
Величина обрабатываемой площади . . . . .			×	
Запах, остающийся после применения . . . . .			×	
Емкость баллона . . . . .		×		
Качество струи . . . . .	×			
Тип аромата . . . . .		×		



Таблица 66

Данные опроса населения об отношении к различным продуктам в аэрозольной упаковке (в %)

Виды продуктов	Предпочитают аэрозольную упаковку	Предпочитают неаэрозольную упаковку	Не делают предпочтения	Не ответили
Краски	23	51	19	7
Эмали	27	48	18	7
Инсектициды	83	7	6	4
Антисептики	50	28	16	6
Дезодоранты	43	39	14	4
Духи и одеколоны	64	19	13	4
Зубная паста	9	68	16	7
Крем для бритья	63	17	14	6
Лосьон для загара	36	30	26	8
Ингаляционные средства для лечения горла и носа	64	18	13	5
Средства для лечения ожогов	62	20	14	4
Крем для рук	23	56	17	4
Подкраска для волос	19	36	36	9
Мыло для рук	9	65	19	7
Полирующие и чистящие средства для изделий из серебра	28	45	21	6
Крахмал	64	23	9	4
Средства для чистки плит и печей	75	11	9	5
Средства для мытья стекол	79	11	7	3
Сбитые десерты	69	15	12	4
Сыр	6	67	20	7
Специи	6	66	21	7

На основании таких листов строится график сравнительной оценки аэрозольных продуктов, причем при построении графика коэффициенты, присвоенные каждой степени свойства продукта (указаны в скобках в заглавиях граф), умножают на количество потребителей, указавших на эту степень свойства, а сумма коэффициентов для каждого свойства делится на число, соответствующее количеству опрошенных потребителей.

Результаты опроса населения, проведенного в США с целью выявления наиболее перспективных видов аэрозольных упаковок, приведены в табл. 66 [179].

Для успеха реализации новых продуктов особенно большое значение имеет хорошо организованная реклама. О том, как велики затраты американских предпринимателей на рекламирование продукции, дают представление следующие цифры: в 1962 г. компании США на рекламирование средств ухода за волосами затратили 8,1 млн. долл., в том числе 7,9 млн. долл. на рекламирование по телевидению [180]. На рекламирование кремов для бритья соответственно было затрачено 11,6 и 9,7 млн. долл. и дезодорантов — 17,5 и 15,2 млн. долл. Если учесть, что сумма, вырученная от продажи дезодорантов в 1962 г., составила 102 млн. долл., то становится оче-

видным, что затраты на рекламу составляют 17% от стоимости продукции, причем главную роль в рекламировании в США играет телевидение.

В Англии на рекламирование аэрозольных упаковок в печати и по телевидению в 1964 г. было затрачено более 1141,3 тыс. фунтов стерлингов [153, 154] в том числе:

Лаки для волос . . . . .	799,5	Фармацевтические продукты	0,3
Освежители воздуха . . . . .	92,3	Лакокрасочные покрытия . .	71,8
Инсектициды . . . . .	45,5	Средства бытовой химии . . .	131,9

Широкая реклама, по мнению производителей аэрозолей, совершенно необходима, так как обычно продукт в аэрозольной упаковке стоит дороже (исключением могут быть аэрозольные продукты на основе воды). Для иллюстрации можно привести несколько примеров. Так, цена воска для полировки автомобиля в аэрозольной упаковке составляет 1,6 долл., а в обычной таре 0,7 долл. Оценка дает следующее увеличение стоимости для продуктов за счет аэрозольной упаковки (в %) [181, 182]:

Воски и полирующие составы для мебели . . .	14
Зубная паста . . . . .	13
Крем для обуви . . . . .	37
Крем для тортов . . . . .	175
Кофе . . . . .	16
Средства для мытья стекол . . . . .	177

По мере совершенствования процесса производства аэрозольных упаковок эта разница в стоимости обычно уменьшается. Кроме того, экономичность использования продукта в аэрозольной упаковке составляет ее неоспоримое преимущество, что заставляет потребителя, несмотря на более высокую цену аэрозольного продукта, предпочитать именно его. Немалую роль в организации сбыта играет внешний вид аэрозольной упаковки, красота и изящество отделки.

Упаковка, которая не отвечает предъявленным к ней требованиям, быстро вытесняется более конкурентоспособными. Примером неудачной (нецелесообразной) аэрозольной упаковки в США может служить зубная паста, продажа которой снизилась с 1958 по 1961 гг. с 28 до 3 млн. шт. [183].

Большое значение для успешного сбыта имеет возможность экспорта некоторой части продукции. Так, например, известно, что в 1964 г. экспорт составил в Нидерландах 50% от всего выпуска, в Англии — 15%, в Финляндии — около 21% и т. д.

Капиталистические страны Западной Европы, являющиеся членами Европейского Экономического Сообщества (ЕЭС) или Европейской Ассоциации Свободной Торговли (ЕАСТ) устанавливают льготные таможенные пошлины на аэрозольные упаковки, импортируемые странами — членами этих организаций. Например, для стран — членов ЕЭС существующие пошлины на ввозимые аэрозоли на 50—70% ниже, чем для стран, не входящих в это объединение.

НЕКОТОРЫЕ ОСОБЕННОСТИ ПРОИЗВОДСТВА АЭРОЗОЛЬНЫХ УПАКОВОК  
В КАПИТАЛИСТИЧЕСКИХ СТРАНАХ

Производство аэрозольных упаковок в капиталистических странах является высокоспециализированной отраслью производства. Изготовление баллонов, клапанов, химикатов, пропеллентов и т. п. организуется на отдельных заводах.

В США наполнением аэрозольных упаковок занимаются 200 заводов-наполнителей. Распределение предприятий, занятых производством аэрозолей в различных странах показано в табл. 67.

Химикаты и пропелленты заводы-наполнители обычно покупают. Нередки случаи, когда фирмы, производящие пропелленты, комбинируют это производство с изготовлением химикатов для составления аэрозольных рецептур. Например, фирма Union Carbide (США) кроме пропеллентов изготавливает на своих заводах все химикаты, необходимые для получения лаков для волос. Фирма Kaiser Chemical Co является одновременно производителем алюминия и фреонов. Фирма Impact Container Corp. — крупнейший изготовитель алюминиевых баллонов, имеет заводы-наполнители, хотя, как правило, фирмы, заполняющие баллоны, не комбинируют это производство с каким-либо другим.

Производство металлических баллонов в США монополизируют 4—5 фирм, мощность крупнейшего в мире завода алюминиевых баллонов составляет 4 тыс. баллонов в час (емкость баллонов от 85 до 907 мл).

Производство фреонов осуществляется в США пятью фирмами [184], которым принадлежат 13 заводов с общей мощностью 330 тыс. тонн в год. В основном выпускаются фреоны 11, 12, 22 и 114 (более 90%). В 1965 г. около половины (46%) всего потребления фторхлоруглеводородов в США пришлось на производство аэрозольных упаковок.

В странах Западной Европы производство аэрозолей и тары для них более распылено, чем в США. Наиболее высокая концентрация отмечается в Англии. Здесь три компании сосредоточили в своих

Таблица 67

Распределение предприятий в аэрозольном производстве различных стран

Страна	Количество предприятий, производящих:				Количество заводов-наполнителей
	баллоны	клапаны	пропелленты	оборудование	
США	14	16	13	...	200
ФРГ	11	3	4	4	6
Англия	12	8	7	5	7
Франция	10	5	6	...	5
Италия	6	3	3	4	6

руках 75% производства. Средний размер заводов-наполнителей в Западной Европе в несколько раз меньше, чем в США.

Значительной распыленностью характеризуется производство баллонов и клапанов. Следует отметить, что в области производства аэрозольных клапанов европейские производители аэрозольных упаковок еще в большой степени зависят от США. Хотя некоторые клапаны специального назначения были изобретены во Франции и Италии, до 1962 г. почти 90% европейского спроса на эту продукцию удовлетворялось за счет импорта из США. В настоящее время, как утверждают европейские производители аэрозольных продуктов, страны Западной Европы могут удовлетворить свои внутренние потребности почти целиком за счет собственного производства.

Большое количество фирм и заводов создает большое разнообразие в ассортименте продукции. Одних только аэрозольных сифонных трубок в Европе выпускается 150 видов. Разнообразие форм и размеров баллонов, конструкций клапанов создает большие трудности для автоматизации процессов наполнения и герметизации аэрозольных баллонов, снижает производительность труда. Поэтому одной из главных задач производители аэрозолей на данном этапе считают стандартизацию продукции и концентрацию производства.

Высокой концентрации производства сопутствует более высокий уровень производительности труда с более низкими издержками производства. В США, например, продажные цены на аэрозольные продукты ниже, чем в Западной Европе, хотя за последнее десятилетие и там наблюдается значительное удешевление производства аэрозольных упаковок. Причиной послужило внедрение автоматизации, совершенствование технологии и рост объема производства в целом.

Если в 1952 г. стоимость 300-миллилитрового аэрозольного баллона с инсектицидом в США составляла 4 доллара, то в 1962 г. она была уже в три раза меньше (1,25 доллара). Стоимость порожнего баллона для аэрозольных продуктов (170 мл) за тот же период снизилась с 10 до 4 центов, а галогенсодержащих углеводородов, применяющихся в качестве пропеллентов — с 1,21 до 0,55 долларов за 1 кг. Развитие производства клапанов в Западной Европе также привело к снижению их стоимости. В 1952 г. стоимость 1000 клапанов составляла 75 долларов, а в 1962 г. — 70, т. е. почти сравнялась со стоимостью их в США.

Благодаря совершенствованию технологии средняя стоимость заполнения одного аэрозольного баллона в Западной Европе за этот же период снизилась с 10 до 3 центов. Самые высокие результаты в этом отношении достигла ФРГ, где стоимость наполнения в 1960 г. составила 40% от цены аэрозольного продукта. В других странах Западной Европы стоимость наполнения несколько выше. Так, в Англии, Дании и Финляндии она составляет 50% от цены продуктов, в Швеции — 70%, в Нидерландах — 75% [25].

Торговые марки продуктов, наиболее часто применяющихся за рубежом для составления аэрозольных рецептур [23, 25]

Движущей силой производства аэрозолей в капиталистических странах является высокая норма прибыли. Организация производства аэрозольных продуктов не требует больших капитальных затрат. На строительство крупнейших заводов аэрозолей (мощностью 50 млн. шт. в год) в США затрачивается от 0,5 до 1 млн. долл. Стоимость же годовой продукции такого завода составляет 20—50 млн. долл. Сроки строительства заводов очень невелики (не более года) — и по эффективности капиталовложений предприятия, выпускающие аэрозоли, не имеют конкурентов. Производственные процессы несложны и легко могут быть автоматизированы. Поэтому даже на крупных аэрозольных заводах в США (мощностью 50 млн. шт. в год) занято обычно не более 50—70 чел.

Производительность труда на аэрозольных заводах не только выше среднего для химической промышленности уровня, но превышает его даже по сравнению с наиболее автоматизированными отраслями.

Используя дешевые химические продукты при небольших затратах труда, производители аэрозолей стараются поддерживать высокие цены на свою продукцию. Согласно сообщениям зарубежных экономистов, во многих случаях цена продукта в аэрозольной упаковке превышает его себестоимость более чем вдвое. Например, себестоимость крахмала в аэрозольной упаковке емкостью 340 мл составляет 13 центов, розничная же его цена в 5 раз больше (50—70 центов). Хотя в последние годы розничная цена «крахмальных аэрозолей» снизилась до 31 цента, однако это связано с изменением рецептуры (за счет увеличения содержания воды в композиции). Аналогично издержки производства одного аэрозольного баллона, содержащего крем для бритья, составляют от 35 до 45 центов при розничной цене его 79 центов [185].

Высокая прибавочная стоимость способствует высоким темпам роста производства аэрозольных упаковок в капиталистических странах.

Торговое название	Назначение и химический состав
Acimul Acryloid Actamer Additive 1002	Эмульгатор Серия растворов акриловых смол 2,2-Гпо-бис(4,6-дихлорфенол) Загуститель, применяемый в составах для удаления красок с окрашенных поверхностей
Aerosil Alamask Alkanol	Коллоидный кремний Серия веществ, маскирующих запах Алкилнафталиннатрийсульфонаты (смачивающие агенты)
Alox Alrosol Amerchol Antifoam A Aresket Aridex Aristowax	Окисленные парафиновые продукты Серия неионогенных эмульгаторов То же Кремнийорганическое соединение Монобутилдифенилнатрийсульфат Серия гидрофобных веществ Серия парафиновых восков с высокой температурой плавления
Armeen	Серия аминов, полученных на основе алифатических кислот
Aroplaz	Серия модифицированных и немодифицированных алкидных смол
Arquad Atlas	Серия алкилтриметиламмихлоридов Поверхностно-активные агенты, представляющие собой эфиры полиоксисетиленсорбита
Avitex Avitone Bayol D Beccacite	Сульфаты высших спиртов Натрийсульфонаты алифатических углеводов Дезодорированный керосин Серия фенольных и малеиновых эфиров синтетических смол
Bedacryl	Серия алкидных смол (в твердом виде или в виде раствора)
Be Square Waxes	Серия мелкокристаллических восков углеводородного происхождения
Carbitol Carbowax Cellofas Ceramol Cetacaine Cetol V	Моноэтиловый эфир этиленгликоля Серия полиэтиленгликолей Серия производных целлюлозы Самоэмульгирующийся синтетический воск Анестезирующее вещество местного применения Натуральное масло, содержащее эфиры жидких ненасыщенных спиртов
Chlordane	2,3,4,5,6,7,8-Октахлор-2,3,3а,4,7,7а-гексагидро-4,7-метаноиндеп (см. также табл. 14)
Chlorothene Comperlan Compound-8 Crag Repellant DC DHL DHX	Ингибированный 1,1,1-трихлорэтан Этаноламид алифатической кислоты Цинк парадиазодиметиланилин, хлористая соль Бутоксипропиленгликоль Различные кремнийорганические полимеры Нитроцеллюлоза Нитроцеллюлоза

Торговое название	Назначение и химический состав
Daxad	Серия диспергирующих веществ, флотореагентов и эмульгаторов
Decalin	Декагидронафталин
Delphene	N,N-диэтил-м-толуамид (см. также табл. 23)
Delyl Extra	Изопропиловый эфир миристиновой кислоты со следами эфиров лауриновой и пальмитиновой кислот
Deo-Base	Дезодорированный керосин
Detamide 95	N,N-диэтил-м-толуамид (см. также табл. 23)
Dieldrin	1,2,3,4,10,10-Гексахлор-6,7-эпоксид-1,4,5,8-диэтилометиллен-1,4,4а,5,6,7,8,8а-октагидро-1,4-эпидоксо-5,8-диметанонафталин (см. также табл. 14)
Diponol	Серия сульфатов высокомолекулярных алифатических спиртов и их производных (поверхностно-активные вещества)
Duraplex	Алкидные смолы
Elvacet	Поливинилацетатная эмульсия
Emcol-14	Полиэфир глицерина и стеариновой кислоты
Empicol LZV	Натрийлаурилсульфат
Emcol 607	Четвертичное аммониевое основание (биологически активное вещество)
Emulgor A	Электролитически устойчивый эмульгатор специального назначения
Emulphol ELA	Водорастворимые эфиры алифатических кислот
Emulphor O	Смесь олеинового спирта и окиси этилена (эмульгатор)
Emulsifier STII	Водорастворимая охлаждающая смазка
Escalol	Серия веществ, защищающих от солнечных ожогов
Essowax	Парафиновый воск
FCD-555	Алкидная смола (низкомолекулярная)
Filtrisol A	Производное ментолового спирта и салициловой кислоты (вещество, защищающее от солнечных ожогов)
Flex-sol	Серия отдушек
G-11	Гексахлорфен (биологически активное вещество)
G-63	Смола, применяемая в качестве пластмассовой повязки при ожогах
G-D	Серия дезодорантов
Gelva	Серия сополимеров винилацетата
Globenicol	Медицинская повязка на основе синтетической смолы
Glyptal	Серия синтетических смол алкидного типа
Halowax	Серия хлорированных нафталинов
Karathane	2,4-Динитро-6-(1-метилэтил)фенилпропанат (см. также табл. 21)
LDA-4	Диспергирующее вещество
Lactol Spirits	Растворитель для лаков на основе нефти
Lanamine,	Различные аммонопроизводные ланолиновых кислот
Lanethyl	Производное ланолина, растворимое в спирте
Lanogene	Жидкий продукт на основе ланолина
Lethane	Серия алифатических тиоцианатов (см. также табл. 14)
Lissapol N	Неионогенное поверхностно-активное вещество
Loramine	Серия алкалоамидов
Lubrol	Продукт конденсации насыщенных спиртов с оксидом этилена
Lucite	Полимер на основе метилметакрилата
Ludox	Коллоидный кремний

Торговое название	Назначение и химический состав
Luviskol WF/SP	Сополимер винилпирролидона с винилпропионатом
MGK-11	Производное фурфурола
MGK-264	N-(2-Этилгексил)бидикло(2,2,1)-5-гептен-2,3-дикарбоксимид (см. также табл. 15)
MP-189	Натрийсульфонаты насыщенных углеводов
MS2	Смолы на основе циклических кетонов
MS	Ряд силиконовых жидкостей
Metazene	Специально очищенные эфиры
Modulan	Ацетилированный ланолин
Monastral	Органический пигмент
Mowital	Поливинилацетат
Mesk 781	Мускус
NNO	Технический мапнитоловый эфир лауриновой кислоты
Narconol	Серия поверхностно-активных веществ
Non-ionic 218	Третичный додецилтиоэфир полиэтиленгликоля
Nudam	Даммаровая смола
Nujol	Жидкое парафиновое масло
Ortholeum 162	Фосфаты высокомолекулярных спиртов
Ozene	o-Дихлорбензол, способный эмульгироваться
Paralac	Серия синтетических смол
Paraloid	Серия полимеров на основе акриловых эфиров
Parasepts	Серия эфиров п-оксибензойной кислоты
Perclene	Перхлорэтилен
Perthane	1,1-Дихлор-2,2-бис(4-этилфенил)этан (см. также табл. 14)
Plexigum P 26	Акриловые смолы
Pluronic	Продукты конденсации полиоксипропилена с полиоксипропиленом
Poly (VP/VA)	Сополимер винилпирролидона с винилацетатом
Polybactrin	Антибиотик
Product BCO	Четвертичное аммониевое основание
Pybuthrin	Серия комбинаций пиретрина с пинцеронилбутоксилом
Purenone	То же
Pyrocide	Инсектицид
QB	Полимеризованное ойтниковое масло
Releasic	Силиконовая жидкость, облегчающая разъем пресс-форм
Repolene	Различные смеси эфиров насыщенных кислот и ароматических сульфонов
Rohagit	Натрийполиакрилат
Rutiox	Двуокись титана (рутильная)
Sesoxane	3,4-Метилendioксифениловый эфир
Sextone B	Смесь изомерных метилциклогексанонов
Solprotex	Серия веществ, защищающих от солнечных ожогов
Soltrol	Серия нефтяных углеводов
Sorbo	d-Сорбит (70%-ный раствор)
Span	Различные эфиры гексилового спирта и безводной алифатической кислоты
Stepan WAT	Триэтаноллаурилсульфат
Strobane	Хлорированная смесь терпенов (содержание хлора 66%; см. также табл. 14)
Stymer	Полимер на основе стирола

Торговое название	Назначение и химический состав
Sulfoxide	<i>n</i> -Октилсульфоксид изосафрола
Tabutrex	Дибутилсукцинат
TLF	Антистатик для обработки синтетических волокон
Tegin	Моностеариновый эфир глицерина
Tegosept	Серия различных эфиров <i>n</i> -оксибензойной кислоты
Tergitol	Серия высших натрийалкилфосфатов и сульфатов
Texaphon № 40	Натрийлаурилсульфат
Texofor	Конденсат окиси этилена и цетилового спирта
Thanite	Вещество, содержащее не менее 82% изоборнилтриоцианоацетата и 18% фенхилтриоцианоацетата (см. также табл. 14)
Timonox	Пигмент на основе окиси мышьяка
Triclene	Трихлорэтилен
Triton K-60	Тетраалкиламмонийгалогенид
Tween	Полиоксиалкиленпроизводное насыщенных кислот
Tylose A400	Метилцеллюлоза
Ultrasene	Дезодорированный керосин
VM and P. Naphtha	Алифатический углеводородный растворитель
Veegum	Коллоидный магний-алюминийсиликат
Velsicol Solvent	Серия ароматических растворителей
Versene	Желатинизирующее вещество
Zelek	Антистатик
6-12	2-Этилгександиол-1,3 (см. также табл. 23)

## Литература

1. К. Спурный, М. Пех, Б. Седлачек, О. Шторх, Аэрозоли, Атомиздат, 1964. — 2. Н. А. Фукс, Успехи механики аэрозолей, Изд. АН СССР, 1961. — 3. А. Г. Амелин, Теоретические основы образования тумана в химических производствах, Госхимиздат, 1951. — 4. Б. В. Дерягин, Аэрозоли (дымы и туманы). М., Изд. «Знание», 1961. — 5. В. Гиббс, Аэрозоли, Л., 1929. — 6. И. И. Елкин, С. И. Эйдельштейн, Аэрозоли антибиотиков, их получение и клиническое применение, Медгиз, 1955. — 7. В. М. Цетлин, Аэрозоли, 1964. — 8. Г. И. Коротких, Аэрозоли в сельском хозяйстве, Сельхозгиз, 1961. — 9. В. М. Цетлин, В. А. Велникович, Физико-химические факторы дезинфекции, Изд. «Медицина», 1965. — 10. Пат. США № 1800156 (1931 г.) и 1892750 (1933 г.)
11. Пат. США № 2070167 (1937 г.). — 12. Пат. США № 2345891-2345909 (1944 г.). — 13. Aerosol Age, 1965, 10, № 5, 30—34, 118 (1965). — 14. Manufact. Chemist, 36, № 12, 59, 60 (1965). — 15. Mod. Packaging, 39, № 2, 172, 173 (1965). — 16. Chem. Prod, 26, № 3, 49 (1963). — 17. Текстильное производство, № 8, 26 (1963). — 18. Food Technol, 19, № 8, 44—46 (1965). — 19. Aerosol Age, 10, № 6, 37 (1965). — 20. Aerosol Age; 7, № 1, 18—21, 43—46, 72—74, 80 (1962).
21. Aerosol Age, 9, № 12, 34—46, 139 (1964). — 22. Soap, Perfum. and Cosmet., 37, № 2, 141—147 (1964). — 23. Aerosols: Science and Technology, New York, 1961. — 24. Фреоны. Свойства и применение (справочное руководство), Госхимиздат, 1959. — 25. A. Herzka, J. Piktall, Pressurised Packaging (Aerosols), London, 1961. — 26. Chem. Prod., 26, № 8, 50, 53 (1963). — 27. Каталог фирмы ICI (Англия), 1964. — 28. Ind. Eng. Chem., 32, № 6, 813, 815 (1940). — 29. Ind Eng. Chem., 31, № 7, 914 (1939). — 30. Kaltetechnik, 13, № 4, 26—27 (1956).
31. Aerosol Age, 8, № 5 (1963). — 32. Manufact. Chemist, 36, № 12, 83 (1965). — 33. Manufact. Chemist, 37, № 1, 42—45 (1966). — 34. Mod. Packaging, 39, № 4, 103—106 (1965). — 35. Aerosol Age, 10, № 11, 34, 50 (1965). — 36. Manufact. Chemist, 36, № 8, 54 (1965). — 37. Chem. Ingr. Techn., 37, № 7 (1965). — 38. Seifen-Öle-Fette-Wasche, 90, № 7, 173—175 (1964). — 39. Aerosol Age, 7, № 1, 22—23 (1962). 40. Manufact. Chemist, 36, № 9, 109—113 (1965).
41. Aerosol Age, 8, № 4, 76F (1963). — 42. Chem. Prod., 26, № 4, 52 (1963). — 43. Aerosol Age, 10, № 3, 69 (1965). — 44. Aerosol Age, 10, № 4, 56—60 (1965). — 45. Aerosol Age, 8, № 4, 28—32, 103 (1963). — 46. Soap and Chem. Specialties, 39, № 2, 37—42, 139—140 (1963). — 47. Aerosol Age, 8, № 1, 28—32, 35, 38 (1963). — 48. Aerosol Age, 9, № 4, 44—50, 90—91 (1964). — 49. А. А. Шамшин, М. З. Кример, Физико-химические свойства органических ядохимикатов и регуляторов роста, Справочник, Изд. «Наука», 1966; Справочник химика, 2-е изд., т. VI, Изд. «Химия», 1967. — 50. В. И. Вапков, Инсектициды и их применение в медицинской практике. Изд. «Медицина», 1965.

51. В. И. Ванков, Е. В. Шнайдер, Хлорофос (инсектицидные свойства и применение), Медгиз, 1962. — 52. Soap, Perfum and Cosmet., 36, № 12, 1109—1111 (1963). — 53. Soap and Chem. Specialties, 40, № 2, 93 (1964). — 54. Soap and Chem. Specialties, 40, № 10, 110, 137 (1964). — 55. Aerosol Age, 7, № 12; 43, 46, 123 (1962). — 56. Aerosol Age, 9, № 8, 53 (1964). — 57. Manufact. Chemist, 35, № 11, 111—116 (1964). — 58. Aerosol Age, 9, № 11, 31 (1964). — 59. Chem. Prod., 25, № 5, 217 (1962). — 60. Aerosol Age, 10, № 3, 22, 23, 25, 67 (1965).

61. Chem. Prod., 25, № 6, 257—259 (1962). — 62. Aerosol Review, 1966, p. 47. — 63. Soap and Chem. Specialties, 40, № 9, 133 (1964). — 64. Soap and Chem. Specialties, 41, № 1, 163 (1965). — 65. Seifen-Öle-Fette-Wasche, 90, № 22, 783—785 (1964). — 66. Chem. Prod., 26, № 6, 56 (1963). — 67. Chem. Prod., 25, № 6, 265—266 (1962). — 68. Parfum., Cosmet., Savons, 7, № 7, 325 (1964). — 69. Chem. Prod., 25, № 7, 310 (1962). — 70. Chem. Prod., 25, № 5, 216 (1962).

71. Chem. Prod., 26, № 5, 57 (1963). — 72. Chem. Prod., 25, № 4, 172—174 (1962). — 73. Manufact. Chemist, 36, № 9, 73—75 (1965). — 74. Parfum., Cosmet., Savons, 7, № 12, 559—562 (1964). — 75. Seifen-Öle-Fette-Wasche, 88, № 5, 113—116 (1962). — 76. Aerosol Age, 10, № 4, 49, 55—93 (1965). — 77. Chem. Prod., 25, № 11, 510—511 (1962). — 78. Manufact. Chemist, 36, № 6, 83 (1965). — 79. Aerosol Age, 10, № 11, 25—34, 75 (1965). — 80. Chem. Prod., 25, № 3, 126 (1962).

81. Aerosol Age, 7, № 11, 73 (1962). — 82. Manufact. Chemist, 36, № 3, 100—140 (1965). — 83. Chem. Prod., 25, № 8, 362—363 (1962). — 84. Aerosol Age, 10, № 5, 41—56, 134 (1965). — 85. Manufact. Chemist, 36, № 8, 57 (1965). — 86. Chem. Prod., 26, № 3, 94 (1963). — 87. Chem. Week, 96, № 22, 57 (1965). — 88. Food Technol., 19, № 8, 44—46 (1965). — 89. Chem. Prod., 26, № 1, 28 (1963). — 90. Лакокрасочные материалы, 1962, № 4.

91. Aerosol Age, 10, № 12, 21, 77 (1965). — 92. Aerosol Age, 6, № 2, 29—32, 81 (1961). — 93. Aerosol Age, 7, № 9, 20—23 (1962). — 94. Emballage moderne, 10, № 1, 27—35 (1964). — 95. Packaging (London), 35, № 406, 106—107 (1964). — 96. Packaging News, 11, № 8, 6—8, 12 (1964). — 97. Manufact. Chemist, 36, № 2, 89—90 (1965). — 98. Packaging (CIIA), 32, № 6, 12—13 (1964). — 99. Am. Perfum. and Cosmet., 77, № 10, Sect. 2, 59—60 (1962). — 100. Canad. Packaging, 16, № 12, 83, 85 (1963).

101. Chem. Prod., 26, № 7, 46, 47 (1963). — 102. Drug. and Cosmet. Ind., 97, № 2, 201—203 (1965). — 103. Imballagio, 119, № 114, 12—17 (1965). — 104. Aerosol Age, 7, № 6, 27—28 (1962). — 105. Aerosol Age, 8, № 6, 22—25 (1963). — 106. Aerosol Age, 10, № 6, 24—26 (1965). — 107. Chem. Prod., 26, № 6, 59 (1963). — 108. Engineering, 196, № 5092 (1963). — 109. Soap and Chem. Specialties, 40, № 6, 80 (1964). — 110. Aerosol Age, 7, № 10 (вкладыш 2—4) (1962).

111. Packaging News, 11, № 12 (1964). — 112. Mod. Packaging, 38, № 11, 102—103, 191 (1965). — 113. Packaging (London), 33, № 382, 45 (1962). — 114. Aerosol Age, 8, № 2, 28—34, 41, 44, 46, 77 (1963). — 115. Aerosol Age, 3, № 3, 14 (1958). — 116. Aerosol Age, 8, № 6, 36G (1963). — 117. Aerosol Age, 8, № 12, 72B (1963). — 118. Aerosol Age, 8, № 2, 64 (1963). — 119. Firmenный каталог. — 120. Seifen-Öle-Fette-Wasche, № 20, 18—19 (1962).

121. Aerosol Age, 8, № 6, 23 (1963). — 122. Aerosol Age, 11, № 5, 85, 86 (1966). — 123. Aerosol Age, 7, № 10, 162 (1962). — 124. Soap and Chem. Specialties, 40, № 6, 164 (1964). — 125. Aerosol Age, 8, № 5, 116 (1963). — 126. Chem. Product., 26, № 3, 64 (1962). — 127. Aerosol Age, 8, № 9, 72 (1963). — 128. Aerosol Age, 8, № 8, 69 (1963). — 129. Mod. Packag., 36, № 1, 134—136, 228, 229 (1962). — 130. Manufact. Chemist, 36, № 9, 100 (1965).

131. Aerosol Age, 11, № 3, 17—18 (1966). — 132. Chem. Prod., 26, № 1, 27 (1963). — 133. Aerosol Age, 11, № 5, 55 (1966). — 134. Aerosol Age, 7, № 4,

23—26 (1962). — 135. Aerosol Age, 5, № 10, 78 (1960). — 136. Aerosol Age, 8, № 5, 62—64 (1963). — 137. Aerosol Age, 10, № 5, 26—28 (1965). — 138. Canad. Packag., 17, № 12, 37—39 (1964). — 139. Chem. Prod., 25, № 12, 553 (1962). — 140. Aerosol Age, 8, № 8, 16—19 (1963).

141. Chem. Prod., 25, № 3, 128 (1962). — 142. Aerosol Age, 7, № 11, 20 (1962). — 143. Aerosol Age, 7, № 5, 34—36 (1962). — 144. Imballagio, 16, № 114, 26—32 (1965). — 145. Aerosol Age, 7, № 10, 88, 155 (1962). — 146. Perfum and Essent. Oil Rec., 55, № 9, 597—605 (1964). — 147. Chem. Prod., 25, № 10, 461 (1962). — 148. Chem. Week, 92, № 4, 17 (1963). — 149. Packag. Digest, № 11, 4, 14, 19, 25 (1964). — 150. Chem. Week, 44, № 21, 22 (1966).

151. Aerosol Age, 11, № 2, 54 (1966). — 152. Soap and Chem. Specialties, 43, № 6, 45—50 (1967). — 153. Aerosol Age, 10, № 12, 30—44 (1965). — 154. Manufact. Chemist, 36, № 11, 133—137 (1965). — 155. Aerosol Age, 11, № 4, 60 (1966). — 156. Manufact. Chemist, 37, № 5, 85 (1966). — 157. Chem. Ind., 17, № 11, 669 (1965). — 158. Chem. Week, 97, № 15, 43, 44, 46 (1965). — 159. Oil Paint and Drug Reporter, 189, № 8, 5, 61 (1966). — 160. Chem. Eng. News, 44, № 21 (1966).

161. Aerosol Age, 8, № 3, 72 (1963). — 162. Chem. Prod., 26, № 7, 78 (1963). — 163. Manufact. Chemist, 35, № 7, 78 (1964). — 164. Aerosol Age, 10, № 6, 24—26 (1965). — 165. Aerosol Age, 11, № 6, 23—25 (1966). — 166. Manufact. Chemist, 37, № 11, 87 (1966). — 167. Manufact. Chemist, 37, № 1, 83—84 (1966). — 168. Chem. Eng. News, 44, № 18, 90 (1966). — 169. Manufact. Chemist, 37, № 9, 96 (1966). — 170. Chem. Week, 97, № 9, 120 (1965).

171. Chem. Ind., 17, № 9, 517 (1965). — 172. Mod. Packaging, 39, № 12, 157 (1966). — 173. Seifen-Öle-Fette-Wasche, 93, № 13, 449—453 (1967). — 174. Neue Verpackung, 17, № 3, 290, 292—299 (1964). — 175. Aerosol Age, 10, № 4, 90 (1965). — 176. Manufact. Chemist, 37, № 10, 92 (1966). — 177. Aerosol Age, 11, № 2, 16, 17, 86 (1966). — 178. Soap, Perfum. and Cosmet., 37, № 5, 413—415 (1964). — 179. Manufact. Chemist, 37, № 7, 80—90 (1966). — 180. Chem. Ind., 15, № 9, 555 (1963).

181. Aerosol Age, 7, № 7, 78 (1962). — 182. Aerosol Age, 7, № 9, 20—23, 76 (1962). — 183. Verpack. Wirtsch., 13, № 7, 2—6 (1965). — 184. Oil Paint and Drug Reporter, 189, № 1, 3, 26, 28 (1966). — 185. Aerosol Age, 7, № 2, 43, 80 (1962).

# Оглавление

От авторов . . . . .

## Часть первая

### СОСТАВЫ АЭРОЗОЛЬНЫХ УПАКОВОК

Глава I. Аэрозоли и аэрозольная упаковка . . . . .	4
Глава II. Получение различных видов распыления веществ с помощью аэрозольной упаковки . . . . .	24
Глава III. Основные компоненты составов аэрозольных упаковок и их свойства . . . . .	61
Глава IV. Рецептуры продуктов, выпускаемых в аэрозольных упаковках . . . . .	132
Глава V. Разработка новых составов и лабораторная методика . . . . .	

## Часть вторая

### ТЕХНОЛОГИЯ ПРОИЗВОДСТВА АЭРОЗОЛЬНЫХ УПАКОВОК

Глава VI. Баллоны . . . . .	157
Глава VII. Клапаны . . . . .	179
Глава VIII. Наполнение аэрозольных упаковок . . . . .	200
Глава IX. Техника безопасности в производстве, хранении, транспортировке и эксплуатации аэрозольных упаковок . . . . .	231

## Часть третья

### ПРОИЗВОДСТВО И ПОТРЕБЛЕНИЕ АЭРОЗОЛЬНЫХ УПАКОВОК В КАПИТАЛИСТИЧЕСКИХ СТРАНАХ

Приложение . . . . .	261
Литература . . . . .	265